

# ORION®

**ИНСТРУКЦИЯ ПО ЭКСПЛУАТАЦИИ** **РУССКИЙ** **RUS**

**НАГРЕВАТЕЛЬ БУТЫЛОЧЕК**

**2 в 1**

**МОДЕЛЬ: ОВ06**



Уважаемые покупатели! Благодарим Вас за покупку продукции ORION. Перед началом эксплуатации, пожалуйста, внимательно прочитайте данную инструкцию. Сохраните ее для использования в будущем.

Уважаемые покупатели, мы искренне верим в то, что в течение многих лет вы будете получать истинное удовольствие от функций и возможностей этого изделия! Каждый день родителям приходится принимать разнообразные решения, чтобы обеспечить лучшее для своих детей. Приобретение ORION нагревателя детских бутылочек - это лучшее решение! Нагреватель детских бутылочек ORION OB06 был создан, чтобы облегчить жизнь родителей. С его помощью вы сможете подогревать детское молоко и детское питание в бутылочках за считанные минуты. Нагреватель детских бутылочек ORION OB06 удобный и легкий в использовании, им можно пользоваться и в автомобиле! Мы гарантируем качество и безопасность нагревателя детских бутылочек ORION OB06.

## **ПРАВИЛА И УСЛОВИЯ ЭФФЕКТИВНОГО И БЕЗОПАСНОГО ИСПОЛЬЗОВАНИЯ. МЕРЫ БЕЗОПАСНОСТИ И ПРЕДОСТОРОЖНОСТИ**

1. Внимательно прочитайте данную инструкцию перед эксплуатацией устройства.
2. Перед подключением устройства убедитесь, что указанное на нём номинальное напряжение соответствует напряжению местной электросети.
3. Устройство не предназначено для использования детьми и лицами с ограниченными физическими, сенсорными или умственными способностями, кроме случаев, когда осуществляется контроль другими лицами, ответственными за их безопасность.
4. Запрещено пользоваться устройством, если сетевой шнур, штепсельная вилка или само устройство были повреждены. Обратитесь в авторизованный сервисный центр для диагностики и/или ремонта устройства.
5. Не разбирайте и не ремонтируйте устройство самостоятельно.
6. Чтобы избежать поражения электрическим током и поломки устройства, не погружайте сетевой шнур, штепсельную вилку, само устройство в воду или другие жидкости.
7. Размещайте устройство на ровной и устойчивой поверхности, вдали от источников воды, тепла и открытого огня.
8. Не размещайте устройство во влажных, пыльных местах, под воздействием прямых солнечных лучей, в местах с плохой вентиляцией.
9. Если устройство упало в воду, отключите его немедленно от сети питания – извлеките штепсельную вилку из розетки. Не прикасайтесь к воде.
10. Не оставляйте включенное устройство без присмотра. Всегда отключайте устройство от сети, если вы им не пользуетесь.
11. Внимание! Не разрешайте детям играть с устройством или упаковочными материалами!
12. Храните устройство в недоступном для детей месте.
13. Запрещено подключать устройство к неисправной штепсельной розетке.
14. Не подключайте к одной электророзетке несколько бытовых приборов одновременно, чтобы избежать перегрузки сети.
15. Пользуйтесь устройством, извлекайте и вставляйте штепсельную вилку в розетку только сухими руками.
16. Всегда отключайте устройство от сети: после использования; для того, чтобы переставить его; перед тем, как почистить устройство.
17. Отключая устройство от сети, не тяните за шнур, а держитесь за вилку.
18. Чтобы избежать повреждения устройства и получения травм, используйте только те аксессуары и/или съемные детали устройства, которые входят в комплект поставки или рекомендованы производителем.
19. Не вставляйте никакие предметы в отверстия для вентиляции или любые другие отверстия устройства.
20. Ничем не накрывайте устройство.
21. Не тяните за шнур питания, чтобы переместить устройство. Не сгибайте и не наматывайте шнур вокруг устройства.
22. Убедитесь, что шнур питания не контактирует с горячими и острыми поверхностями.

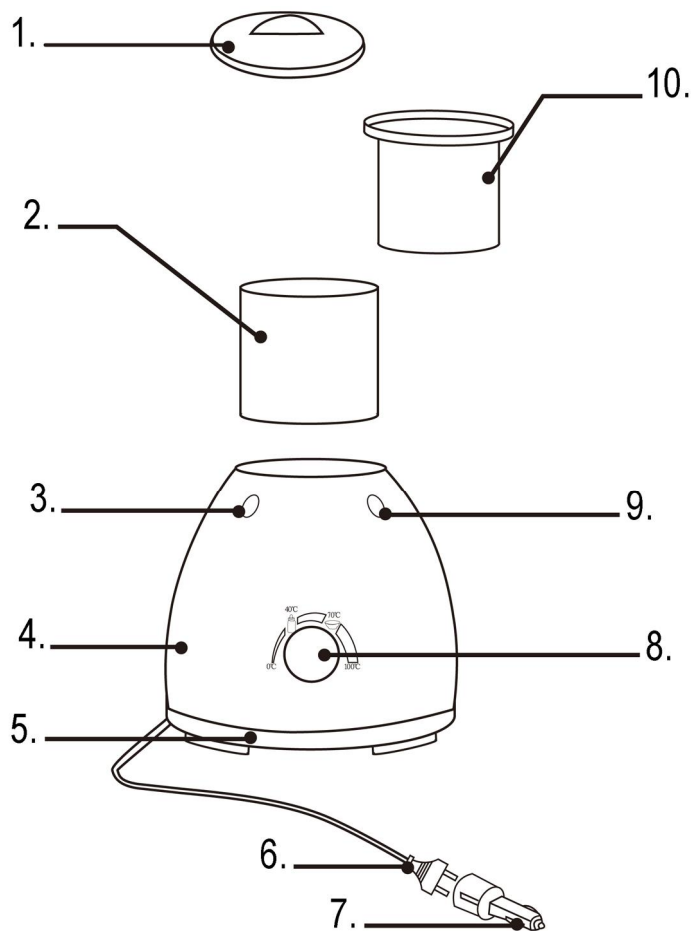
23. Устройство может нагреваться во время работы. Подождите, пока устройство остынет. Только тогда можно приступить к чистке устройства или сложить его для хранения.
24. Будьте осторожны, вы можете обжечься нагревающимися частями устройства, поэтому старайтесь касаться во время работы только предусмотренных конструкцией ручек и функциональных кнопок.
25. **Внимание! Перед тем, как кормить ребенка, проверяйте температуру пищи и молока!**
26. **Используйте только термостойкие пластиковые или стеклянные бутылочки.**
27. Данное устройство должно использоваться только в предназначенных для него целях. Любое другое его применение считается неправильным и, соответственно, опасным. Производитель не несет ответственность за ущерб, вытекающий из несоответствующего или неправильного использования устройства. При таких условиях гарантия на устройство не распространяется.
28. Устройство предназначено только для домашнего использования. В случае использования устройства в коммерческих целях производитель/продавец не несет ответственность за работу устройства, а устройство не подлежит гарантийному обслуживанию.
29. Сохраните данную инструкцию для дальнейшего использования.

## **ХАРАКТЕРИСТИКИ**

- Быстрый и безопасный подогрев молока (40°C) и детского питания (70°C)
- Функция стерилизации (100°C)
- Приготовление теплой воды для питья
- Использование в помещении и автомобиле
- Рассчитан на 1 бутылочку
- Современный дизайн
- Удобный, безопасный и надёжный в использовании, легок в очистке
- Номинальное напряжение: AC230V~50Гц/DC12V
- Номинальная мощность: 220Вт/65Вт
- Номинальный ток: 0,96А/5,42А
- Класс защиты от поражения электрическим током: II
- Степень защиты от влаги: IPX0
- Размеры коробки: 170\*155\*147мм
- Вес нетто/брутто: 0,7кг/0,83кг
- Цвет корпуса изделия: белый/синий

**Примечание:** производитель оставляет за собой право вносить изменения в данное изделие. Конструкция, комплектация и технические характеристики устройства могут быть изменены без предварительного уведомления.

## ДЕТАЛИ УСТРОЙСТВА



- |  |  |
|--|--|
| 1. Крышка чаши   | 6. Кабель питания AC230В                     |
| 2. Нагревательный резервуар из нержавеющей стали, находится внутри нагревателя | 7. Переходник к автомобильному прикуривателю |
| 3. Индикатор сети AC230В   | 8. Переключатель регулировки температуры     |
| 4. Корпус устройства   | 9. Индикатор сети DC12В                      |
| 5. Основание   | 10. Съёмная чаша                             |

## ЭКСПЛУАТАЦИЯ

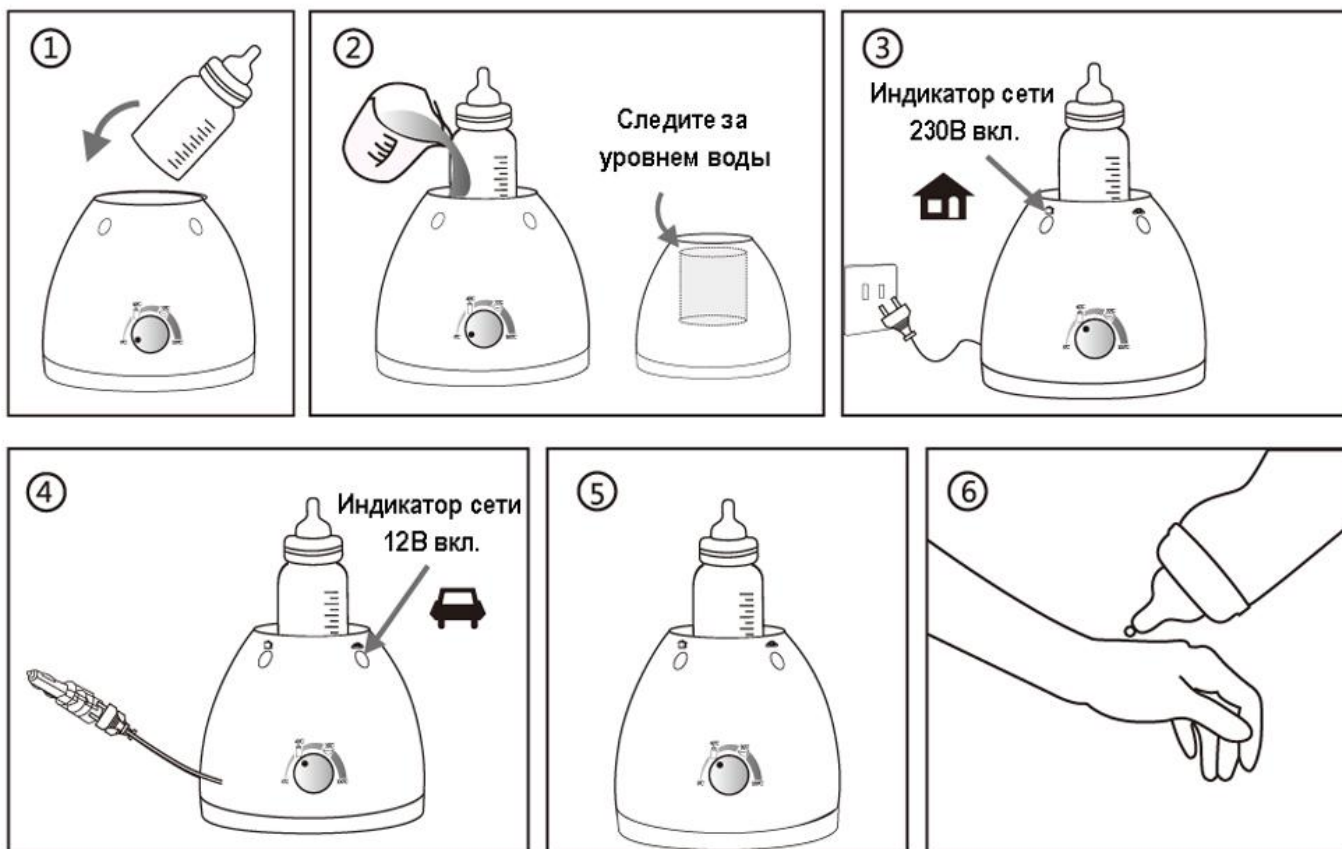
### *Подогрев молока*

1. Установите устройство на ровную и устойчивую поверхность.
2. Поместите бутылочку с молоком в устройство (Рис.1).
3. Налейте воду в устройство. Уровень воды должен быть на ~15 мм ниже верхнего края нагревателя (Рис.2).
4. Если устройство используется дома, подключите его к сети и установите переключатель в положение 40°C. Загорится индикатор сети 230В. В процессе подогрева индикатор будет загораться и гаснуть (Рис.3).
5. Если устройство используется в автомобиле, подключите кабель питания к переходнику (7), далее подключите кабель с переходником к автомобильному прикуривателю. Установите переключатель в положение 40°C.. Загорится индикатор сети 12В. В процессе подогрева индикатор будет загораться и гаснуть (Рис.4).
6. В процессе подогрева индикатор будет загораться и гаснуть 4-5 раз, а потом будет поддерживаться тепло. (Рис.5).

7. Прежде чем кормить ребенка, всегда проверяйте температуру молока (Рис.6).

**Примечания:**

- не допускайте переливания воды через край устройства;
- запрещено перегревать молоко.

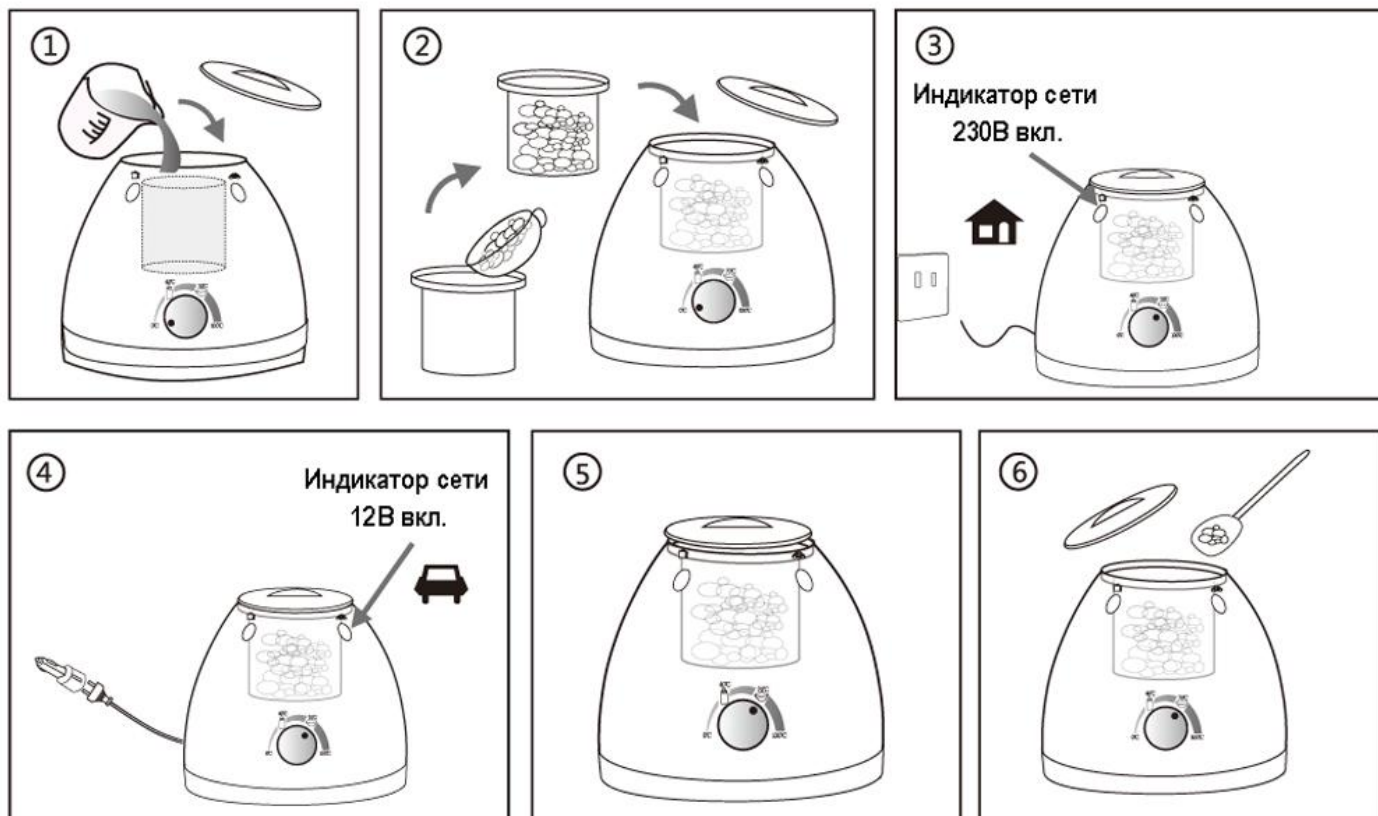


**Подогрев детского питания**

1. Установите устройство на ровную и устойчивую поверхность.
2. Налейте воду в устройство. Уровень воды должен быть на ~15 мм ниже верхнего края нагревателя (Рис.1).
3. Поместите детское питание (пищу) в чашу (не следует помещать слишком много питания). Установите чашу в устройство и накройте ее крышкой (Рис.2).
4. Если устройство используется дома, подключите его к сети и установите переключатель в положение 70°C. Загорится индикатор сети 230В. В процессе подогрева индикатор будет загораться и гаснуть (Рис.3).
5. Если устройство используется в автомобиле, подключите кабель питания к переходнику (7), далее подключите кабель с переходником к автомобильному прикуривателю. Установите переключатель в положение 70°C. Загорится индикатор сети 12В. В процессе подогрева индикатор будет загораться и гаснуть (Рис.4).
6. В процессе подогрева индикатор будет загораться и гаснуть 4-5 раз, а потом будет поддерживаться тепло. (Рис.5).
7. Прежде чем кормить ребенка, всегда проверяйте температуру пищи (Рис.6).

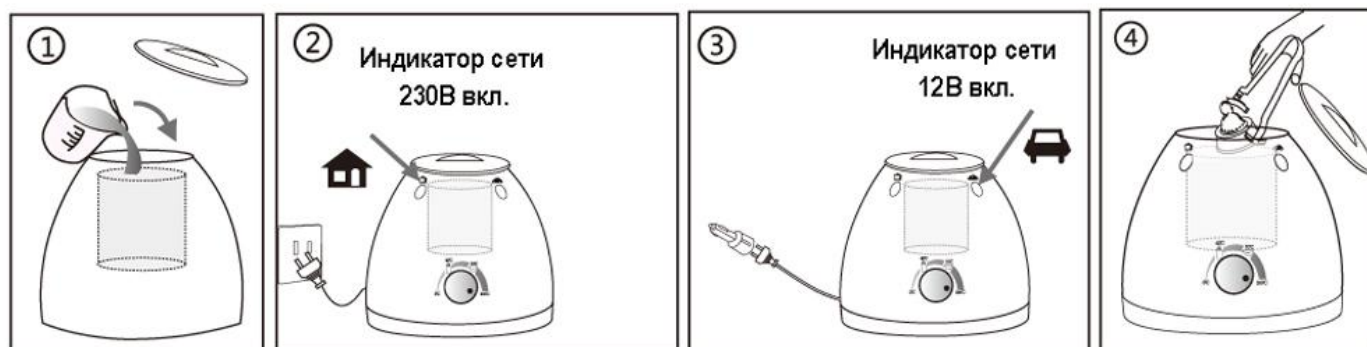
**Примечание:** не держите пищу в тепле слишком длительное время, она может испортиться. Продолжительное нагревание молока или пищи может уничтожить витамины и полезные вещества.

**Примечание:** для подогрева и стерилизации рекомендуем использовать дистиллированную воду, чтобы избежать возникновения накипи на нагревательном элементе.



### Стерилизация

1. Установите устройство на ровную и устойчивую поверхность.
2. Налейте воду в устройство. Уровень воды должен быть на ~15 мм ниже верхнего края нагревателя (Рис.1).
3. Закройте устройство крышкой. Если устройство используется дома, подключите его к сети и установите переключатель в положение 100°C. Загорится индикатор сети 230В. (Рис.2).
4. Если устройство используется в автомобиле, подключите кабель питания к переходнику (7), далее подключите кабель с переходником к автомобильному прикуривателю. Установите переключатель в положение 100°C. Загорится индикатор сети 12В (Рис.3).
5. Как только вода закипит, поместите мелкие предметы (соски, крышки, мелкие игрушки) в устройство (Рис.4).



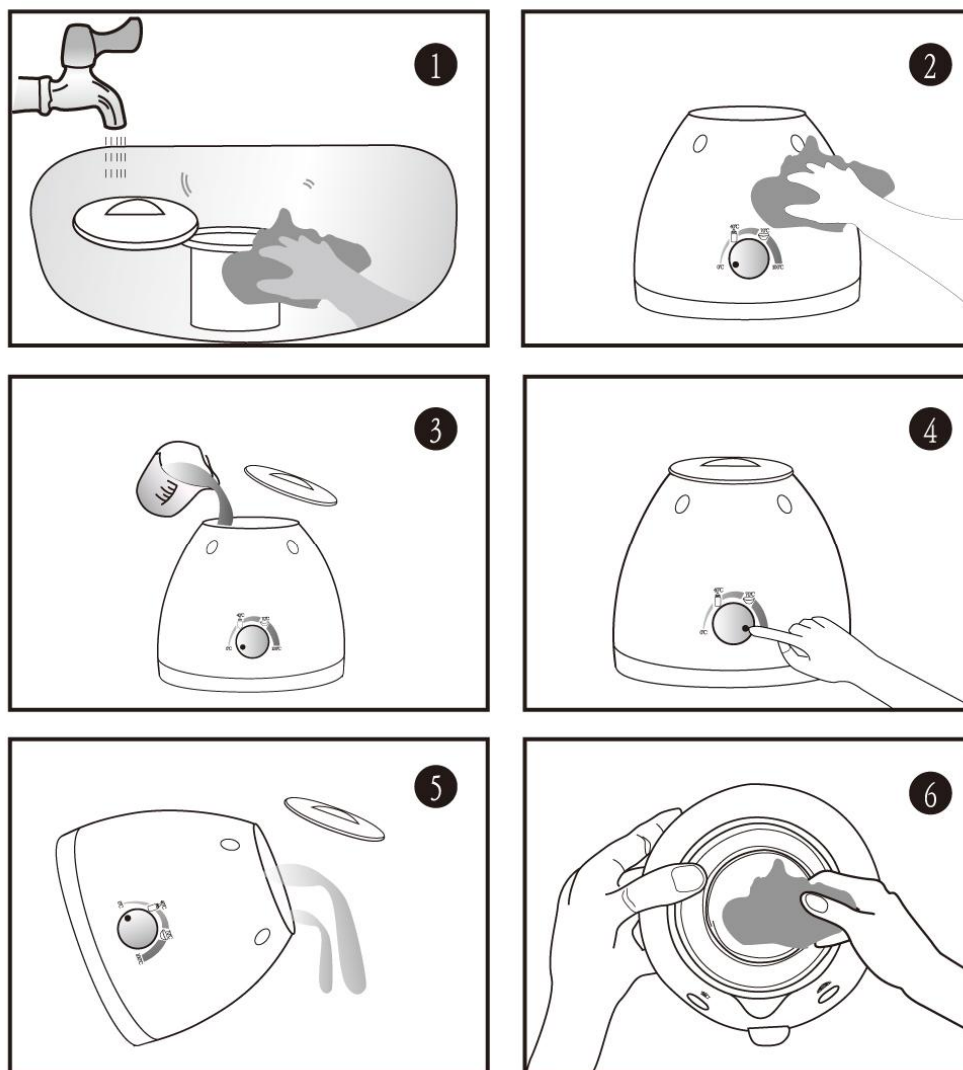
### Приготовление теплой воды для питья

Убедитесь в том, что чаша чистая. Налейте в чашу чистую воду для питья. Установите переключатель в положение 70°C или 100°C. По истечении 4 минут установите переключатель в положение 40°C. По истечении 1 минуты температура воды будет пригодна для питья. Прежде чем поить ребенка, всегда проверяйте температуру воды.



## ЧИСТКА И УХОД

1. Перед чисткой отключите устройство от сети и дайте ему остыть.
2. Никогда не погружайте основание и корпус устройства в воду.
3. Не используйте абразивные вещества и металлические щетки для чистки устройства.
4. Вымойте крышку и чашу в теплой воде с добавлением жидкого моющего средства (Рис.1).
5. Основание и корпус устройства протрите влажной тканью (Рис.2).
6. Нагревательный резервуар (из нержавеющей стали): чтобы очистить нагревательный резервуар от накипи, налейте в него 90мл раствора из уксуса (или лимонной кислоты) и воды (в соотношении 3:1). Подключите устройство к сети, установите переключатель в положение 100°C. Как только вода закипит, выключите устройство. Оставьте раствор действовать до тех пор, пока накипь не растворится. Вылейте раствор и протрите устройство внутри влажной и чистой тканью (Рис.3-6).



## КОМПЛЕКТАЦИЯ

1. Нагреватель бутылочек со съемной чашей и крышкой 1шт
2. Переходник к автомобильному прикуривателю 1шт
3. Инструкция по эксплуатации 1шт
4. Гарантийный талон 1шт

### **Хранение, транспортирование, утилизация**

Устройство рекомендуется хранить в складских или домашних условиях и при необходимости транспортировать любым видом гражданского транспорта в имеющейся индивидуальной потребительской таре. Место хранения (транспортировки) должно быть недоступным для попадания влаги, прямого солнечного света и должно исключать возможность механических повреждений. Устройство рекомендуется хранить при температуре от -10°C до +40°C и влажности воздуха до 80%. При условии соблюдения правил и условий хранения гарантийный срок хранения устройства составляет 3 года. Устройство не содержит вредных веществ и безопасно при эксплуатации и утилизации (кроме сжигания в непригодных условиях). Данное устройство нельзя утилизировать вместе с другими бытовыми отходами. Чтобы избежать возникновения негативного влияния на окружающую среду или здоровье человека, необходимо выполнять требования по утилизации данного устройства. Сдайте устройство в специализированный центр сбора и утилизации отходов или обратитесь к продавцу, у которого было приобретено данное устройство. Компетентные люди отправят данное устройство на безопасную для окружающей среды переработку. За неправильную утилизацию отходов предусмотрены штрафы в соответствии с местным законодательством.

### **Использование изделия по истечении срока службы**

Срок службы, установленный производителем для нагревателя бутылочек 2 в 1 ORION OB06, действует только при условии использования изделия исключительно для личных, семейных или домашних нужд, а также соблюдении потребителем правил эксплуатации, хранения и транспортировки изделия. При условии аккуратного обращения с изделием и соблюдения правил эксплуатации фактический срок службы может превышать срок службы, установленный производителем.

По окончании срока службы изделия вам необходимо обратиться в авторизованный сервисный центр для проведения профилактического обслуживания изделия и определения его пригодности к дальнейшей эксплуатации. Работы по профилактическому обслуживанию изделия и его диагностике выполняются авторизованными сервисными центрами на платной основе.

Производитель не рекомендует продолжать эксплуатацию изделия по окончании срока службы без проведения его профилактического обслуживания в авторизованном сервисном центре, т.к. в этом случае изделие может представлять опасность для жизни, здоровья или имущества потребителя.

### **Гарантии производителя (продавца)**

Нагреватель бутылочек 2 в 1 ORION OB06 соответствует утвержденному образцу. При соблюдении владельцем правил эксплуатации, изложенных в настоящем Руководстве пользователя, устройство обеспечивает безопасность при использовании, не оказывает вредного воздействия на окружающую среду и человека и является пригодным к эксплуатации. Устройство имеет гарантийный срок эксплуатации — 12 месяцев с момента покупки и без учета времени пребывания в ремонте (при соблюдении правил эксплуатации). Право на гарантию дается при заполнении сведений прилагаемого гарантийного талона. Для получения более подробной информации о продукции, а также с вопросами и предложениями обращайтесь по адресу [support@orion.ua](mailto:support@orion.ua).

Наименование: нагреватель бутылочек 2 в 1 ORION OB06

Производитель: Орион Китай Лтд., ул. Лианхуа 1733, оф.506-509, г. Шанхай,  
Китайская Народная Республика, 201103

Изготовлено по заказу: Орион Электроникс Лтд. (Венгрия)

[www.orion.ua/support@orion.ua](http://www.orion.ua/support@orion.ua)

Дата изготовления: июнь 2013

Гарантийный срок эксплуатации: 1 год

Срок службы (годности): 2 года

Гарантийное обслуживание и сервис: адреса сервисных центров указаны в Гарантийном талоне

Продукт соответствует требованиям

ДСТУ CISPR 14-1:2004, ДСТУ CISPR 14-2:2007, ДСТУ IEC 61000-3-2:2004, ДСТУ EN 61000-3-3:2004,  
ДСТУ IEC 60335-2-15:2006

Серийный заводской номер: \_\_\_\_\_

