

ORION®

“SMART PEOPLE CHOOSE ORION”

АВТОМОБІЛЬНИЙ ВІДЕОРЕЄСТРАТОР



ІНСТРУКЦІЯ З ЕКСПЛУАТАЦІЇ
МОДЕЛЬ: DVR-GP4000FHD

Українською мовою

Шановні покупці! Дякуємо Вам за покупку продукції ORION. Перед початком експлуатації, будь ласка, уважно прочитайте дану інструкцію. Збережіть її для використання у майбутньому.

ЗМІСТ

1.	ПРАВИЛА ТА УМОВИ ЕФЕКТИВНОГО ТА БЕЗПЕЧНОГО ВИКОРИСТАННЯ. ЗАХОДИ БЕЗПЕКИ ТА ЗАСТЕРЕЖЕННЯ.....	3
2.	ВЛАСТИВОСТІ.....	4
3.	ЕЛЕМЕНТИ КЕРУВАННЯ ТА РОЗ'ЄМИ.....	5
4.	ОПИС.....	5
5.	ЕКСПЛУАТАЦІЯ	6
6.	НАЛАШТУВАННЯ.....	7
7.	ТЕХНІЧНІ ХАРАКТЕРИСТИКИ.....	8
8.	ПОШУК ТА УСУНЕННЯ НЕСПРАВНОСТЕЙ.....	9
9.	ПЕРЕГЛЯД ФАЙЛІВ НА ПК.....	9
10.	КОМПЛЕКТАЦІЯ.....	10

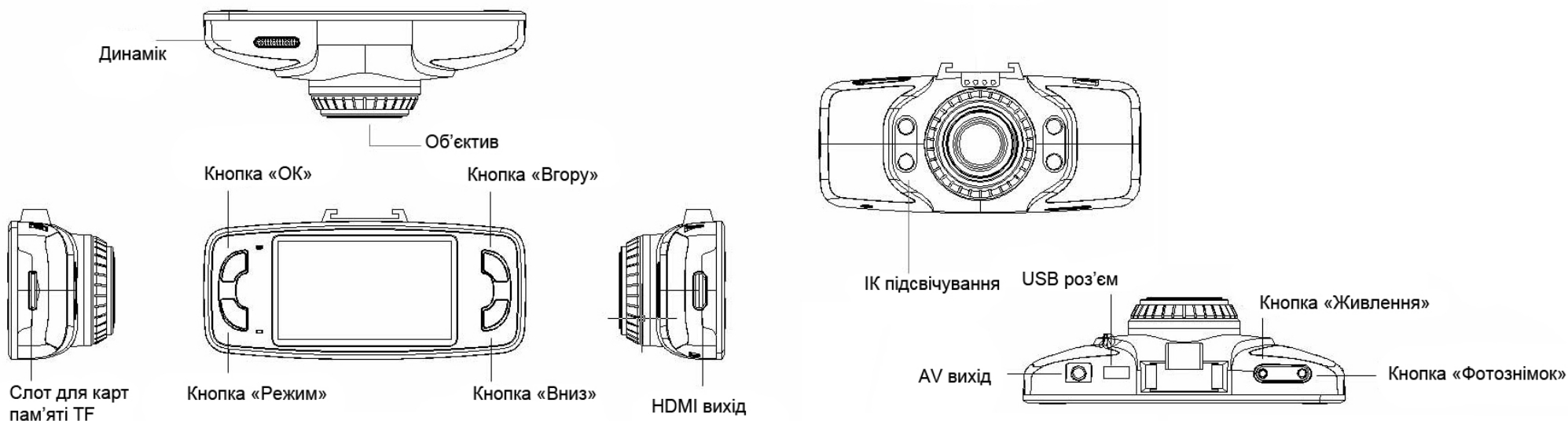
1. ПРАВИЛА ТА УМОВИ ЕФЕКТИВНОГО ТА БЕЗПЕЧНОГО ВИКОРИСТАННЯ. ЗАХОДИ БЕЗПЕКИ ТА ЗАСТЕРЕЖЕННЯ

1. Уважно прочитайте дану інструкцію перед експлуатацією пристрою.
2. Для забезпечення роботи пристрою використовуйте джерело живлення з напругою +12В постійного струму. Підключення напруги іншого номіналу може вивести пристрій з ладу.
3. Пристрій не призначений для використання дітьми та особами з обмеженими фізичними, сенсорними або розумовими здібностями, крім випадків, коли здійснюється контроль іншими особами, відповідальними за їх безпеку.
4. Заборонено користуватися пристроєм, якщо кабель живлення або сам пристрій були пошкоджені. Зверніться до авторизованого сервісного центру для діагностики та/або ремонту пристрою.
5. Не допускайте затиснення та заплутування кабелю живлення.
6. Щоб уникнути ураження електричним струмом та поломки пристрою, не занурюйте кабель живлення, сам пристрій у воду або інші рідини.
7. Не намагайтеся у разі поломки відкрити корпус пристрою і відремонтувати його самостійно. Зверніться до сервісного центру.
8. При митті автомобіля стежте, щоб всередину пристрою не потрапила вода, оскільки це може привести до його пошкодження.
9. Пристрій може працювати неправильно при екстремально високих або екстремально низьких температурах. У такому разі припиніть користуватися пристроєм до тих пір, поки температура не стане нормальною. Робоча температура пристрою: від 0°C до +40°C.
10. Не намагайтеся очищати пристрій з допомогою будь-яких хімічних речовин, оскільки це може привести до погіршення його зовнішнього вигляду. Для очищення корпусу пристрою використовуйте тільки чисту і суху тканину. Перед чищенням пристрою завжди вимикайте його.
11. Не вставляйте ніякі предмети в отвори для вентиляції або будь-які інші отвори пристрою.
12. У разі виявлення наступних ознак відразу ж вимкніть пристрій та відправте його до центру гарантійного обслуговування або дилера/дистриб'ютора, у якого він був придбаний: наявність води або сторонніх об'єктів у пристрої; дим; підозрілий запах.
13. Уникайте впливу на пристрій вологи, пилу, прямих сонячних променів.
14. Нічим не накривайте пристрій, перегрів пристрою може стати причиною його неправильної роботи або поломки.
15. Не допускайте контакту пристрою з активними хімічними речовинами.
16. Захищайте пристрій від ударів і падіння, не кладіть на нього важкі предмети. Падіння пристрою може привести до пошкодження РК екрана і до порушень в роботі самого пристрою.
17. Не тисніть на екран і не торкайтеся до нього гострими предметами.
18. Увага! Не дозволяйте дітям гратися з пристроєм або пакувальними матеріалами!
19. Використовуйте тільки ті аксесуари, які входять у комплект.
20. Встановлюйте карту пам'яті тільки правильною стороною. Не застосовуйте зусилля, якщо карта не входить в слот.
21. Не виймайте карту пам'яті при увімкненому живленні.
22. Не спрямовуйте камеру безпосередньо на сонце або інші джерела світла з підвищеною яскравістю, щоб уникнути пошкодження оптичних вузлів пристрою.
23. Даний пристрій повинен використовуватися тільки в призначених для нього цілях. Будь-яке інше його застосування вважається неправильним і, відповідно, небезпечним. Виробник не відповідає за збиток, через невідповідне або неправильне використання пристрою. За таких умов гарантія на пристрій не поширюється.
24. Дотримуйтеся правил дорожнього руху.
25. Збережіть дану інструкцію для подальшого використання.

2. ВЛАСТИВОСТІ

- Запис відео високої якості 1920x1080P FULL HD із частотою 30 кадрів за секунду
- Кут огляду відеокамери: 178°
- Поворот кріплення: 360 °
- Сучасна технологія стиснення відео H.264
- 4-х кратний цифровий зум
- РК-дисплей 2,7"
- ІЧ підсвічування
- Передача відео через інтерфейс HDMI
- Зручне кріплення
- Вбудований GPS-Трекер, з функцією запису швидкості, маршруту
- Вбудований G-сенсор - спеціальний датчик гравітації спрацьовує в певних ситуаціях (зіткнення, удар і т.д.). Файл, що містить ці події, захищений від стирання та перезапису
- Безперервний відеозапис не дозволить пропустити важливі кадри
- Автоматичне увімкнення і початок запису із увімкненням запалення
- Автоматичний циклічний запис, можливість встановлювати тривалість кожного окремого фрагменту відеозапису
- Перегляд відео під час руху, підтримка моментального перегляду
- Відображення дати та часу
- Можливість передачі даних та зарядження пристрою через USB-Кабель
- Інтуїтивно зрозумілий інтерфейс
- Підтримка карт пам'яті (TF) до 32Гб

3. ЕЛЕМЕНТИ КЕРУВАННЯ ТА РОЗ'ЄМИ



4. ОПИС

Кнопка "Режим"	– Перемикання між режимами.
Кнопка "Вгору-Вниз"	– Вибір параметрів у режимі меню; – Вибір файлів в режимі відображення фотографій; – Прискорене відтворення уперед/назад в режимі відтворення відео.
Кнопка "Живлення"	– Натисніть та утримуйте для увімкнення/вимкнення живлення пристрою; – Натисніть один раз для увімкнення/вимкнення ІЧ підсвічування в режимі відеозапису.
Кнопка "Запис"/"ОК"	– Запис у фото- або відеорежимі; – Для вибору/підтвердження налаштувань в режимі меню; – Старт/пауза в режимі відтворення.

5. ЕКСПЛУАТАЦІЯ

Живлення пристрою

- Від вбудованої акумуляторної батареї 3.7В/300 мАг
- Через адаптер від бортової мережі автомобіля 12В/24В.

Зарядження батареї

Пристрій може бути заряджений як за допомогою USB-кабелю, що під'єднаний до комп'ютера, так і за допомогою автомобільного зарядного пристрою.

Увага!

Щоб уникнути поломки пристрою, використовуйте тільки тий автомобільний зарядний пристрій, який входить до комплектації або рекомендований виробником!

Увімкнення/вимкнення пристрою. ІЧ підсвічування

Натисніть та утримуйте кнопку «Живлення» для увімкнення/вимкнення пристрою.

Натисніть кнопку «Живлення» один раз для увімкнення/вимкнення ІЧ підсвічування в режимі відеозапису.

Автоматичний початок/завершення відеозапису

1. Під'єднайте пристрій до бортової мережі автомобіля за допомогою автомобільного зарядного пристрою.
2. Увімкніть запалення автомобіля. Пристрій автоматично почне відеозапис.
3. Вимкніть запалення автомобіля. Пристрій продовжуватиме відеозапис ще упродовж декількох секунд, потім автоматично вимкнеться. Усі файли будуть збережені на карту пам'яті.

Встановлення та виймання карти пам'яті

Переконайтесь у правильному напрямі встановлення карти пам'яті. Неправильний напрям може призвести до поломки пристрою і/або карти пам'яті.

При встановленні нової карти пам'яті виконайте її форматування.

Примітка. Радимо використовувати високошвидкісну карту пам'яті.

Скидання налаштувань

Увійдіть до меню налаштувань. За допомогою кнопок "Вгору"/"Вниз" оберіть параметр "Скидання налаштувань" і натисніть "ОК" для підтвердження.

6. НАЛАШТУВАННЯ

В меню налаштувань доступні наступні параметри:

- Роздільна здатність відео: 1920x1080 30 к/с, 1440x1080 30 к/с, 1280x720 60 к/с;
- Звук: увімкнення/вимкнення запису звуку;
- Циклічний запис: встановлення довжини відеофрагменту - 3,5,10 хвилини;
- Затримка вимкнення: встановлення часу, протягом якого пристрій працюватиме від вбудованого акумулятора, якщо зовнішнє живлення відсутнє;
- ІЧ підсвічування: увімкнення/вимкнення інфрачервоного підсвічування для зйомки відео в темний час доби;
- Датчик руху: увімкнення/вимкнення функції перемикання пристрою в режим запису при виникненні руху в кадрі;
- Мова: вибір мови інтерфейсу;
- Гучність: вибір гучності звуку (0-7);
- Дата/час: налаштування дати і часу;
- ТВ вихід: NTSC/PAL;
- Форматувати: видалення усієї інформації з карти пам'яті;
- Скидання налаштувань: повернення до заводських налаштувань;
- Автовимкнення: налаштування автоматичного вимкнення пристрою (1/3/5 хв);
- Частота: встановлення частоти оновлення зображення (50Гц/50Гц);
- Автовимкнення РК дисплея: вимкнення екрану через заданий проміжок часу (1/3 хв);
- G-Sensor: налаштування чутливості G-сенсора (1-8);
- GPS-трекер: увімкнення/вимкнення функції GPS-трекер.

7. ТЕХНІЧНІ ХАРАКТЕРИСТИКИ

Дисплей:	2.7" LCD
Процесор:	Ambarella
Кут огляду камери:	178°
Зум:	4-кратний цифровий зум
Роздільна здатність відео:	1920*1080, 1440*1080, 1280*720
Формат відео:	MOV
Формат стиснення:	відео: H.264
Роздільна здатність зображення:	12М
Формат зображення:	M-JPG
G-сенсор:	вбудований
GPS-трекер:	так
Датчик руху:	так
Пам'ять:	вбудована пам'ять: 256МБ, підтримка карт пам'яті TF (до 32Гб)
Мікрофон:	так
ІЧ підсвічування:	так
Відео вихід:	HDMI
ТВ вихід:	PAL/NTSC
Частота:	50Гц/60Гц
Інтерфейс:	USB/HDMI/AV
Номінальна напруга/потужність/струм:	DC 5В/7,5Вт/1,5А
Автомобільний адаптер живлення:	DC 12-24В
Акумулятор:	вбудована акумуляторна батарея 3,7В 300мАч
Розміри виробу:	109x39x48мм
Розміри коробки:	175x135x85мм
Вага нетто/брутто:	90г/475г
Колір корпусу виробу:	чорний

Примітка: виробник залишає за собою право вносити зміни у даний виріб. Конструкція, програмне забезпечення, технічні характеристики пристрою можуть бути змінені без попередження.

8. ПОШУК ТА УСУНЕННЯ НЕСПРАВНОСТЕЙ

Якщо пристрій працює некоректно, будь ласка, зверніть увагу на усунення зазначених нижче несправностей.

Несправність	Можливе вирішення
Неможлива фото або відеозйомка	Перевірте наявність вільного місця на карті пам'яті і блокування картки
Часткове припинення запису	Переконайтеся, що карта пам'яті підтримує високошвидкісну передачу даних SDHC (з маркуванням C4 або C6). Рекомендуємо відформатувати карту пам'яті перед використанням
Помилка файлу у режимі відтворення	Будь ласка, здійсніть форматування карти пам'яті
Розмите фото або відеозображення	Будь ласка, почистіть об'єктив. Для чищення використовуйте тільки спеціальні засоби, що продаються в спеціалізованих магазинах.
Відсутнє зображення на ТВ-екрані	Переконайтесь, що AV або HDMI кабелі під'єднані вірно, а в телевізорі обраний відповідний режим.
Горизонтальні лінії у кадрі	Будь ласка, встановіть частоту 50Гц або 60Гц відповідно до місцевих умов.

9. ПЕРЕГЛЯД ФАЙЛІВ НА ПК

1. Встановіть ** програму Quicktimeinstaller.exe;
2. Скопіюйте файл CARDV з диска на комп'ютер;
3. Подвійним натисканням запустіть CARDV C2 exe в папці CARDV, потім виберіть і відтворіть потрібний файл.

** Додаткова інформація на сторінці даного продукту на веб-сайті www.orion.ua

Копіювання файлів

Щоб скопіювати файли з внутрішньої пам'яті пристрою на карту пам'яті і навпаки, виконайте такі дії:

1. Двічі натисніть кнопку "Режим" для вибору джерела зберігання файлів (SD CARD / NAND FLASH);
2. Виберіть NAND FLASH (внутрішня пам'ять)
3. Натискайте кнопки "Вгору" / "Вниз" для вибору файла, який ви хочете скопіювати;
4. Натисніть кнопку "Фото"; далі натисніть кнопку "Вниз", щоб скопіювати файл; натисніть кнопку "ОК" для підтвердження, ще раз натисніть кнопку "ОК". Вибрані файли будуть скопійовані на карту пам'яті.



10. КОМПЛЕКТАЦІЯ

1. Автомобільний відеореєстратор
2. Кріплення
3. USB кабель
4. Автомобільний адаптер живлення
5. HDMI кабель
6. AV кабель
7. Інструкція з експлуатації
8. Гарантійний талон

Зберігання, транспортування, утилізація

Пристрій рекомендується зберігати в складських або домашніх умовах і при необхідності транспортувати будь-яким видом цивільного транспорту в наявній індивідуальній споживчій тарі. Місце зберігання (транспортування) має бути недоступним для попадання вологи, прямого сонячного світла і повинно виключати можливість механічних пошкоджень. Пристрій рекомендується зберігати при температурі від -10°C до +50°C та вологості повітря до 80%. За умов дотримання правил і умов зберігання гарантійний строк зберігання пристрою становить 3 роки. Пристрій не містить шкідливих речовин і є безпечним при експлуатації і утилізації (окрім спалювання в непристосованих умовах). Даний пристрій не можна утилізувати разом з іншими побутовими відходами. Щоб уникнути виникнення негативного впливу на довкілля або здоров'я людини, необхідно виконувати вимоги по утилізації даного пристрою. Здайте пристрій до спеціалізованого центру збору й утилізації відходів або зверніться до продавця, у якого було придбано даний пристрій. Компетентні люди відправлять даний пристрій на безпечну для довкілля переробку. За неправильну утилізацію відходів передбачені штрафи відповідно до місцевого законодавства.

Використання виробу після закінчення строку служби

Строк служби, встановлений виробником для відеореєстратора ORION DVR-GP4000FHD, діє тільки за умови використання виробу виключно для особистих, сімейних або домашніх потреб, а також дотриманні споживачем правил експлуатації, зберігання і транспортування виробу. За умов акуратного поводження з виробом і дотримання правил експлуатації фактичний строк служби може перевищувати строк служби, встановлений виробником.

По закінченні строку служби виробу вам необхідно звернутися до авторизованого сервісного центру для проведення профілактичного обслуговування виробу і визначення його придатності до подальшої експлуатації. Роботи з профілактичного обслуговування виробу і його діагностики виконуються авторизованими сервісними центрами на платній основі.

Виробник не рекомендує продовжувати експлуатацію виробу по закінченні строку служби без проведення його профілактичного обслуговування в авторизованому сервісному центрі, так як в цьому випадку виріб може становити небезпеку для життя, здоров'я або майна споживача.

Гарантії виробника (продавця)

Відеореєстратор ORION DVR-GP4000FHD відповідає затвердженому зразку. Виробник гарантує відповідність пристрою вимогам ДСТУ ІЕС 60065:2009. При дотриманні користувачем правил експлуатації, викладених у цьому Посібнику користувача, пристрій забезпечує безпеку при використанні та не наносить шкідливої дії на довкілля і людину і є придатним до експлуатації. Пристрій має гарантійний строк експлуатації - 12 місяців з моменту покупки та без урахування часу перебування в ремонті (при дотриманні правил експлуатації). Право на гарантію надається при заповненні відомостей гарантійного талона, що додається. Для отримання більш детальної інформації про продукцію, а також з питаннями та пропозиціями звертайтеся за адресою support@orion.ua.

Найменування: відеореєстратор ORION DVR- GP4000FHD
Виробник: Орion Китай Лтд., вул. Ліанхуа 1733, оф.506-509, м.Шанхай,
Китайська Народна Республіка, 201103
Виготовлено на замовлення: Орion Електронікс Лтд.(Угорщина)
www.orion.ua / support@orion.ua

Дата виготовлення: 15 березня 2013 року

Гарантійний строк експлуатації: 1 рік

Строк служби (придатності): 2 роки

Гарантійне обслуговування та сервіс: адреси сервісних центрів зазначені у Гарантійному талоні

Продукт відповідає вимогам

ДСТУ ІЕС 60065:2009

Серійний заводський номер: _____

