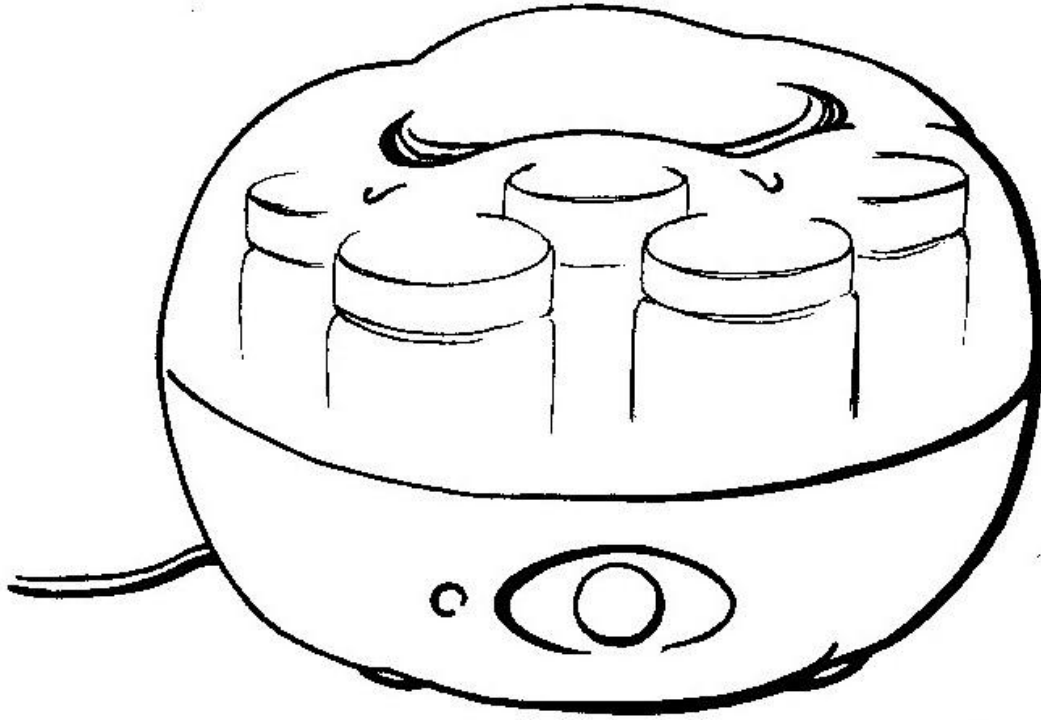


ІНСТРУКЦІЯ З ЕКСПЛУАТАЦІЇ

ЙОГУРТНИЦЯ ORION YM701



Обов'язково прочитайте усю інструкцію до кінця перед експлуатацією пристрою!

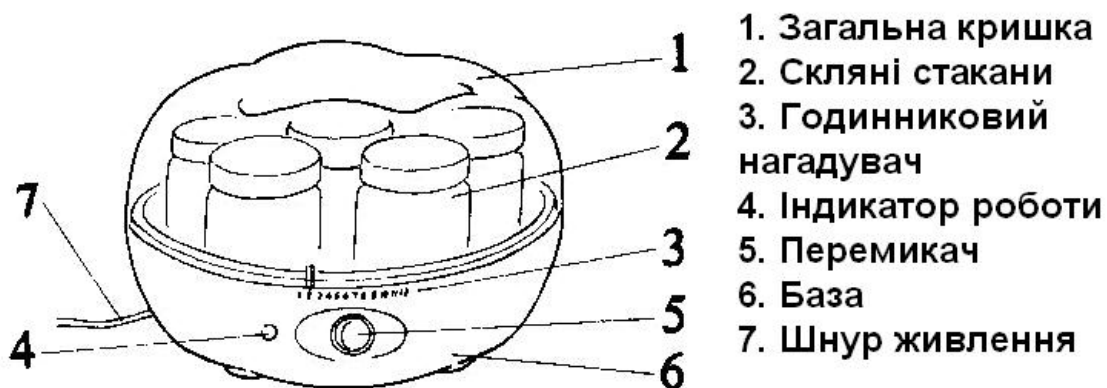
ВАЖЛИВІ МІРИ БЕЗПЕКИ ТА ЗАСТЕРЕЖЕННЯ

При використанні електричних засобів необхідно дотримуватися базових мір безпеки:

1. Читайте и виконуйте всі вказівки та інструкції.
2. Ніколи не опускайте шнур живлення (7) або весь пристрій у воду або інші рідини.
3. Використовуйте пристрій тільки за призначенням.
4. Не дозволяйте, щоб шнур живлення (7) звисав через край столу або торкався гарячих поверхонь.
5. Необхідна підвищена увага під час знаходження біля пристрою дітей.
6. Під час чищення/мийки або довгого простою пристрою, вимикайте його з мережі змінного струму.
7. Не використовуйте пристрій на вулиці.
8. Не рекомендується використовувати окремі частини пристрою в цілях, не пов'язаних з приготуванням йогурту.
9. Пристрій призначений для використання в домашніх умовах.
10. Якщо шнур живлення (7) пошкоджений, він має бути замінений виключно виробником або робітником сервісного центру.
11. У пристрої не передбачена робота від пульта дистанційного керування, а також завдяки вбудованому таймеру.
12. Пристрій не передбачений для використання людьми (включаючи дітей) з обмеженими фізичними або розумовими здібностями, а також людьми із недостатніми знаннями й досвідом роботи з електроприладами.
13. Слідкуйте, щоб діти не гралися з пристроєм.

ЗБЕРЕЖІТЬ ЦЮ ІНСТРУКЦІЮ З ЕКСПЛУАТАЦІЇ!

СХЕМА ПРИСТРОЮ



ПЕРЕД ПЕРШИМ ВИКОРИСТАННЯМ

1. Перевірте, чи відповідає напруга живлення, передбачена пристроєм, вашій домашній напрузі мережі змінного струму. Зніміть усі наклейки з пристрою.
2. Перед першим використанням або після довготривалих простоїв пристрою, уважно помийте загальну кришку пристрою **(1)**, скляні стакани та їх кришки **(2)** в теплій мильній воді, потім протріть та висушіть.
3. Протріть внутрішню частину йогуртниці вологою ганчіркою/серветкою.
4. Приготуйте наступні кухонні засоби для роботи: глибоку каструлю, будь-яку ємність для молока, сито й ложку. Переконайтесь, що усі ці кухонні засоби чисті й сухі, а також стакани для приготування йогурту та їх кришки **(2)**.

ПРИГОТУВАННЯ

1. Вам знадобиться 1,2 л (6 стаканів для йогурту) молока (пастеризоване або парне; з вершками або знежирене). Перелійте його до глибокої каструлі.
2. Молоко повинно бути доведеним майже до кипіння (приблизно 95C). Потримайте молоко при цій температурі приблизно 3 хвилини, потім припиніть підігрівати і зачекайте, поки температура дійде до температури тіла (приблизно 36C). Не доводьте молоко до кипіння, в протилежному випадку йогурт вийде не смачним, може мати поганий запах або не набуде потрібної густини.
3. Коли молоко охолоне, використайте сито для того, щоб перелити молоко до будь-якої обраної ємності.
4. Візьміть 200 мл йогурту, придбаного окремо в магазині або зробленого у попередній раз в домашніх умовах (домашній йогурт попереднього приготування використовуйте не більше 1 разу!).
5. Розподіліть підготовлене молоко та йогурт на 7 скляних стаканів **(2)**. Перемішайте отриману суміш до однорідної маси. Міцно зафіксуйте кришки на скляних стаканах **(2)**. Помістіть скляні стакани **(2)** до йогуртниці та накрийте її загальною кришкою **(1)**.

РОБОТА З ЙОГУРТНИЦЕЮ

1. Всуньте шнур живлення **(7)** пристрою в розетку.
2. Увімкніть перемикач **(5)**, загориться індикатор роботи **(4)**.
3. Встановіть годинниковий нагадувач **(3)** на бажаний час, коли йогурт буде готовий. Приблизний час приготування йогурту з молока з вершками – 6 годин, а без вершків – 8 годин. Годинниковий нагадувач **(3)** не зупиняє роботу йогуртниці, він тільки нагадує про те, що необхідно вимкнути пристрій за допомогою перемикача **(5)** та витягнути шнур живлення **(7)** з розетки.
4. Відкрийте загальну кришку **(1)**, візьміть скляні стакани **(2)** з йогуртом та поставте їх до холодильника для охолодження.

ЙОГУРТНИЦЯ ПОВИННА ЗНАХОДИТИСЬ У МАКСИМАЛЬНО СТАБІЛЬНОМУ СТІЙКОМУ СТАНІ ПІД ЧАС РОБОТИ. НІ В ЯКОМУ РАЗІ НЕ ВІДКРИВАЙТЕ ЗАГАЛЬНУ КРИШКУ (1) І НЕ ВИЙМАЙТЕ СКЛЯНІ СТАКАНИ (2) З ЙОГУРТОМ ПІД ЧАС РОБОТИ, ЦЕ МОЖЕ ПРИЗВЕСТИ ДО ЗАПАЛЕННЯ ПРИСТРОЮ!!!

СЕРВІРУВАННЯ

Після того, як йогурт охолоджений, його можна для покращення смаку наповнити натуральними фруктами/ягодами, медом, цукром і т. д. згідно своїм власним смаковим вподобанням.

ДОГЛЯД ТА ЧИЩЕННЯ

1. Перед чищенням/мийкою або довготривалим простоем пристрою, вимикайте його з мережі змінного струму.
2. Ретельно мийте загальну кришку пристрою (1), скляні стакани та їх кришки (2) в теплій мильній воді, потім протріть та висушіть.
3. Протріть внутрішню частину йогуртниці вологою ганчіркою/серветкою.
4. Ніколи не опускайте шнур живлення (7) або весь пристрій у воду або інші рідини.
5. Не застосовуйте до пластикових частин пристрою миючі засоби. Використовуйте розчини з нормальними миючими рідинами (милом) та теплою водою, щоб не подряпати поверхню пристрою.
6. Скляні стакани (2) можна мити й у посудомийних машинах.

ТЕХНІЧНІ ХАРАКТЕРИСТИКИ

Модель: YM701

Живлення: 220-240В, 50/60Гц, 16.5Вт