

ORION®

**ІНСТРУКЦІЯ З ЕКСПЛУАТАЦІЇ
ТЕЛЕФОНУ ORION**

ДВА В ОДНОМУ: ТЕЛЕФОН І РАДІОПРИЙМАЧ

Для моделей: ОС-19FR02R, ОС-19FR02ТВ

ORION®

**Шановні покупці!
Дякуємо Вам за покупку
телефону ORION!**

Ми щиро віримо у те, що впродовж багатьох років Ви будете отримувати естетичне задоволення від дизайну та зручності у використанні цього виробу!

Перед початком експлуатації, будь ласка, уважно прочитайте дану інструкцію, яка містить опис та пояснення усіх функцій.

ОСНОВНІ ХАРАКТЕРИСТИКИ

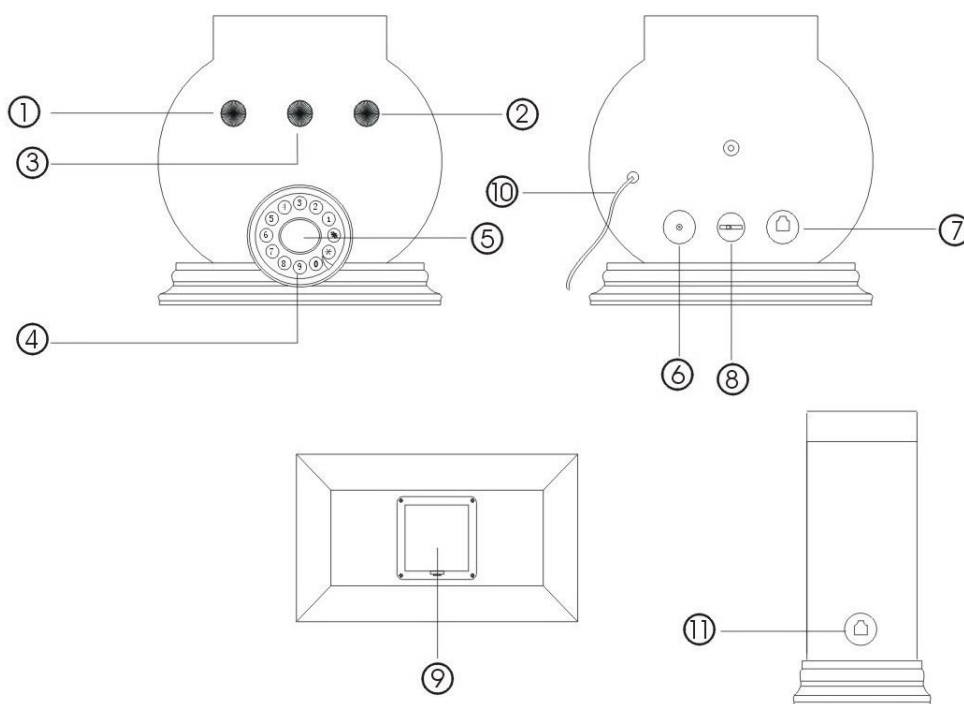
Даний пристрій є мульти функціональним. У ньому поєднуються телефон і радіо. Телефон працює надійно, всі його технічні показники застосовуються у мережі всіх країн.

- Чудове поєднання сучасних функціональних можливостей з ностальгічним ретро стилем
- Чудова якість звуку
- Вишуканий кнопковий диск для набору номерів абонента
- Кнопка повторного набору REDIAL
- Перемикач дзвінка RINGER
- Перемикач режиму набору PULSE/TONE

ПОЧАТОК

1) Схема керування. Якщо ви користуєтеся радіо, вам необхідно додати телефонну лінію. Якщо під час прослуховування радіо, Вам будуть дзвонити, то радіо автоматично вимкнеться. Після того як ви повісите трубку на важіль, радіо знову ввімкнеться.

2) Деталі



1. Перемикач і звук
2. AM/FM
3. Керування настроюванням
4. Кнопковий диск.
5. Кнопка повторного набору REDIAL
6. DC 6V
7. Модульне гніздо.
8. Перемикач рівня звуку дзвінка
9. Відділ акумуляторних батарей.
10. Антена.
11. Гніздо шнура телефонної трубки.

ЕКСПЛУАТАЦІЯ ТЕЛЕФОНУ

Під час дзвінка, зніміть трубку, телефон буде працювати. Коли хочете подзвонити, виберіть режим набору перемикачем Р/Т, зніміть трубку й наберіть номер. Ви почуєте гудок у трубці, почекайте, поки вам відповідять. (Якщо лінія зайнята, повісьте трубку, потім знову зніміть і натисніть кнопку в центрі кнопкового диска. Телефон почне виклик номера телефону абонента, що ви вводили останній раз.)

Перемикач режиму набору Pulse/Tone

Ваш телефон оснащений перемикачем режиму набору номерів абонента, який можна встановити у двох позиціях: тональний режим або імпульсний режим набору.

1. Перед вибором необхідного Вам режиму набору переконайтеся, що телефонна трубка лежить на важелі.
2. Якщо Вам потрібен тональний режим, то поставте перемикач у позицію **Т**.
3. Якщо Вам потрібен імпульсний режим, то поставте перемикач у позицію **Р**.

Примітка: Вищезгадана функція доступна за умови відповідності Вашого телефону обраної специфікації.

Регулювання гучності звуку дзвінка RINGER

Встановіть перемикач рівня звуку дзвінка в положення, що максимально підходить для вашого користування.

Використання кнопки REDIAL (повторний набір номера)

Щоб зробити повторний набір останнього набраного номера, зніміть трубку й чекайте зумер (гудок у трубці). Натисніть кнопку Redial, яка знаходиться в центрі клавіатури, після того, як почуєте зумер у телефонній трубці.

ТЕХНІЧНІ ХАРАКТЕРИСТИКИ

1. Робочі умови навколишнього середовища

Температура: -10°C ~ +40°C

Вологість: 45% ~ 95%

Барометр: 86 ~106Кпа

Шум: ≤60дБ (А)

2. Робоча частота: 200~4000Гц

3. Дзвінок

Рівень дзвінка: ≥70дБ (А)

ОБСЛУГОВУВАННЯ ТА ДОГЛЯД

1. Не встановлюйте телефон поблизу нагрівальних приладів, тому що висока температура може зменшити термін служби компонентів і викривити або розплавити пластмасові частини телефону.
2. Необхідно, щоб телефон знаходився подалі від пилу й вологи. Якщо він намокне, негайно витріть його насухо. Рідини можуть містити мінерали, які можуть роз'їдати електронні схеми.
3. Користуйтеся телефоном м'яко й обережно. Ігнорування цього може призвести до серйозних пошкоджень схеми, або до несправності телефону.
4. Не використовуйте будь-які види хімічних речовин або абразивний порошок для чищення корпусу. Користуйтеся тільки м'якими миючими засоби з м'якою вологою тканиною для догляду за телефоном.

5. У телефоні є вбудовані захисні схеми від різких перепадів напруги, які відповідають або перевершують вимоги FCC. Однак у випадку удару блискавки по чи біля телефонної лінії, це може бути причиною серйозного пошкодження.
6. Якщо телефон встановлений у районі частих або сильних електричних гроз, то рекомендується відключити телефон під час таких гроз.

ДІАГНОСТИКА НЕСПРАВНОСТЕЙ

Проблема	Причина й спосіб усунення
Немає гудка	Провід телефонної лінії не з'єднаний належним чином з гніздом лінії або з апаратом
	Перевірте телефон, використовуючи різні телефонні роз'єми/гнізда. Якщо апарат працює, то перше гніздо/роз'єм, можливо, був несправним
Є гудок, але неможливо подзвонити	Перевірте, чи в правильній позиції знаходиться перемикач режиму набору Pulse/Tone (чи відповідає Вашому типу телефонної станції).
Телефон не дзвонить	Перемикач дзвінка знаходиться в положенні низького рівня. Встановіть його в положення високого рівня звуку.

ЕКСПЛУАТАЦІЯ РАДІО

- | | |
|---------------------------------|----------------------------------|
| 1. AM 535-1710КГц | FM 88-108МГц |
| Вхід: 220-240В | Вихід: DC6В |
| Потужність динаміка: МАКС 1.5Вт | Споживана потужність: МАКС 1.5Вт |
2. Підключіть DC6В (6) до мережі живлення або вставте 4 акумуляторні батареї. 1.5Вт. Стежте за полярністю батарей.
 3. Включіть приймач.
 4. Виберіть радіо хвилю AM/FM (2).
 5. Виберіть станцію (3).
 6. Після використання вимкніть приймач і від'єднайте від мережі живлення.
- Примітка: якщо немає чіткості прийому, дістаньте антену (10) і відрегулюйте правильний її напрямок.