

ORION®

ІНСТРУКЦІЯ З ЕКСПЛУАТАЦІЇ

ЕПІЛЯТОР
Модель: OE017G

УКРАЇНСЬКА UKR



Шановні покупці! Велике спасибі Вам за покупку продукції ORION. Перед початком експлуатації, будь ласка, уважно прочитайте дану інструкцію. Збережіть її для використання у майбутньому.

ПРАВИЛА ТА УМОВИ ЕФЕКТИВНОГО ТА БЕЗПЕЧНОГО ВИКОРИСТАННЯ. ЗАХОДИ БЕЗПЕКИ ТА ЗАСТЕРЕЖЕННЯ

1. Перед підключенням пристрою переконайтеся, що вказана на ньому номінальна напруга відповідає напрузі місцевої електромережі.
2. Пристрій не призначений для використання дітьми та особами з обмеженими фізичними, сенсорними або розумовими здібностями, крім випадків, коли здійснюється контроль іншими особами, відповідальними за їх безпеку.
3. Забороняється занурювати пристрій у воду, мочити його водою або іншими рідинами.
4. Якщо пристрій упав у воду, відключіть його негайно від мережі живлення - витягніть штепсельну вилку з розетки. Не доторкайтесь до води.
5. Не залишайте пристрій без нагляду під час роботи, коли він підключений до мережі.
6. Не користуйтеся пристроєм, якщо виявлено пошкодження шнура, штепсельної вилки чи інших частин пристрою.
7. Тримайте пристрій і вимикайте його з мережі тільки сухими руками.
8. Вимикаючи прилад з мережі, не тягніть за шнур, а тримайтеся за вилку.
9. Не дозволяйте дітям гратися з пристроєм.
10. Пристрій не призначений для використання у комерційних цілях.
11. Даний пристрій повинен використовуватися тільки в призначених для нього цілях. Будь-яке інше його застосування вважається неправильним і, відповідно, небезпечним. Виробник не відповідає за збиток, що впливає з невідповідного або неправильного використання пристрою. За таких умов гарантія на пристрій не поширюється.
12. Для продовження терміну служби пристрою користуйтеся ним відповідно до інструкцій, зазначених у цьому посібнику, тримайте пристрій у чистоті.
13. Використовуйте тільки той адаптер живлення, кабель і насадки, які входять у комплект.
14. Під час роботи пристрій ніколи не повинен контактувати з волоссям на голові, бровами, стрічками і т.д., щоб уникнути будь-яких травм, а також для запобігання блокування або пошкодження пристрою.
15. Ніколи не користуйтеся пристроєм біля води (наприклад, у наповненій ванні, басейні і т.п.).

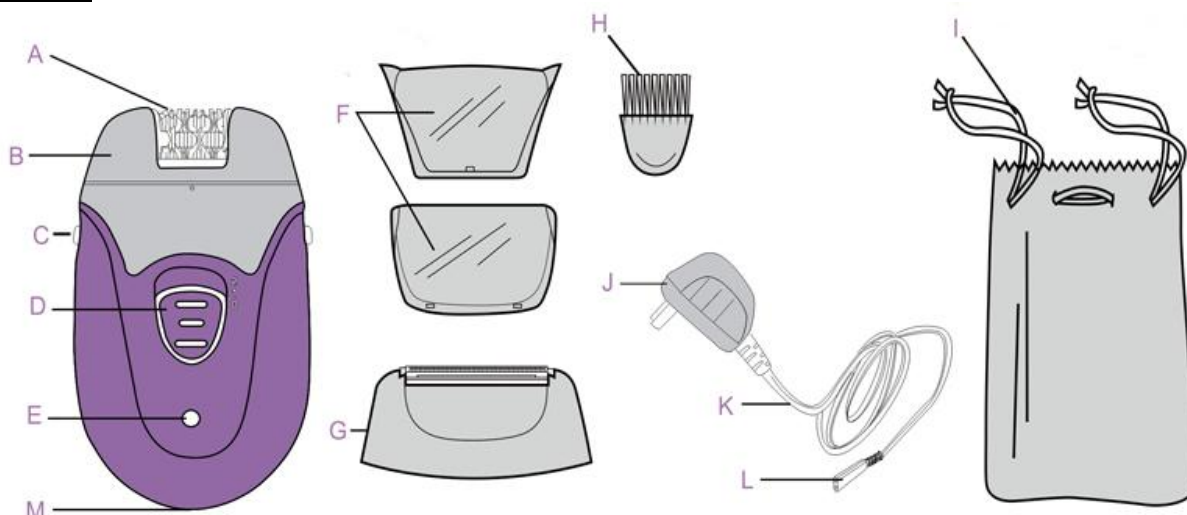
УВАГА!

- Не користуйтеся пристроєм на ділянках з подразненою шкірою, при варикозному розширенні вен, при наявності на шкірі плям, висипу, ран, родимок (з волосками), заздалегідь проконсультуйтеся з лікарем. Особам із зниженим імунітетом, цукровим діабетом, гемофілією і з імунологічною недостатністю необхідно також перед використанням приладу проконсультуватися з лікарем.
- Після використання епілятора може з'явитися почервоніння і подразнення шкіри. Це нормальна реакція, яка повинна скоро пройти. Якщо почервоніння або подразнення не зникло протягом трьох днів, зверніться до лікаря.
- Дискомфорт, який Ви відчуєте при першому використанні, значно зменшиться при повторному використанні епілятора. Чим більше Ви будете користуватися епілятором з видалення волосся, тим швидше шкіра адаптується до процесу епіляції.
- У деяких випадках може виникнути запалення в результаті проникнення бактерій в шкіру, наприклад, при ковзанні епілятора по шкірі. Ретельне очищення епілятора перед кожним використанням зменшить ризик зараження.

КОРИСНІ ПОРАДИ

- Епіляція здійснюється легше і більш комфортно, коли волоски мають довжину 2-5 мм. Якщо волоски значно довше, ми рекомендуємо заздалегідь підрізати їх до цієї довжини. Ви також можете використовувати голівку для гоління з тримером, щоб підрізати волоски до необхідної довжини.
- Проводячи епіляцію вперше, робіть це ввечері, щоб будь-яке можливе почервоніння зникло за ніч.
- Для розслаблення шкіри ми рекомендуємо нанести зволожуючий крем після епіляції.
- Після епіляції шкіра особливо чутлива, тому уникайте використання будь-яких подразнюючих речовин, таких як дезодоранти, що містять алкоголь.
- Тонкі волосинки, які знов виростають, можуть не прорости на поверхню шкіри. Регулярне використання масажних губок (наприклад, після душу) або пілінг допомагають запобігти вrostанню волосся.
- Відомо, що повторне виростання волосся зменшується на 50% при регулярному видаленні волосся з коренем хоч би один раз в чотири тижні за допомогою епілятора ORION.

ДЕТАЛІ



- A. Епіляційні диски
- B. Епіляційна голівка
- C. Кнопки-фіксатори для зміни насадок
- D. Перемикач увімк./вимк.
- E. Індикатор заряджання
- F. Захисний ковпачок
- G. Голівка для гоління

- H. Щіточка для очищення
- I. Чохол для зберігання
- J. Адаптер живлення
- K. Кабель живлення
- L. Штекер
- M. Гніздо для кабелю живлення

ПРИГОТУВАННЯ ДО ЕПІЛЯЦІЇ

- Шкіра перед епіляцією повинна бути сухою і чистою. Перед використанням пристрою не наносьте на шкіру крем.
- Процедура епіляції проходить набагато легше відразу після прийняття ванни або душу. Шкіра повинна бути абсолютно сухою.
- Першу епіляцію проводьте на ділянках шкіри з невеликою кількістю волосся, щоб звикнути до процедури.
- Перед використанням епілятора переконайтеся, що епіляційна голівка чиста.

ЯК ПРОВОДИТИ ЕПІЛЯЦІЮ

1. Увімкніть епілятор, перемістивши перемикач у потрібне положення. Для повільної роботи виберіть першу швидкість. Для більш швидкої роботи виберіть другу швидкість. (Мал.15)
2. Трохи натягніть шкіру на ділянці, що буде оброблена, щоб волосинки трохи піднялися. (Мал. 2)
3. Розташуйте пристрій перпендикулярно до поверхні тіла. Перемикач повинен бути спрямований у бік переміщення епілятора. (Мал. 3)
4. Повільно ведіть епілятор у напрямку проти росту волосся. (Мал.4)
5. Переміщайте епілятор по шкірі, не натискаючи на неї.
6. Після проведення процедури епіляції вимкніть прилад, перевівши перемикач в положення Вимк. (Мал.5)

ВИКОРИСТАННЯ ГОЛІВКИ ДЛЯ ГОЛІННЯ

1. Зніміть епіляційну голівку та встановіть на епілятор голівку для гоління. (Мал.6)
2. Увімкніть пристрій.
3. Триммер голівки для гоління зрізає довші волоски (Мал. 7).
4. Гнучка сітка видаляє короткі волоски, що залишилися.
5. Після проведення процедури вимкніть прилад, перевівши перемикач у положення Вимк. (Мал.5)

ЗАРЯДЖАННЯ

1. Вставте шнур живлення у відповідне гніздо на пристрої. (Мал. 9)
2. Вставте адаптер живлення у розетку. (Мал.10)
3. Коли пристрій підключений до мережі для заряджання, засвітиться індикатор заряджання. Для повного заряджання пристрою необхідно 2-2,5 години.
4. Від'єднайте адаптер від розетки. При повному заряді батареї час роботи пристрою у безпроводному режимі: 20-30 хв. (Мал.11)
5. Якщо під час роботи пристрій розрядився, підключіть його до мережі, щоб продовжити процедуру епіляції або гоління.

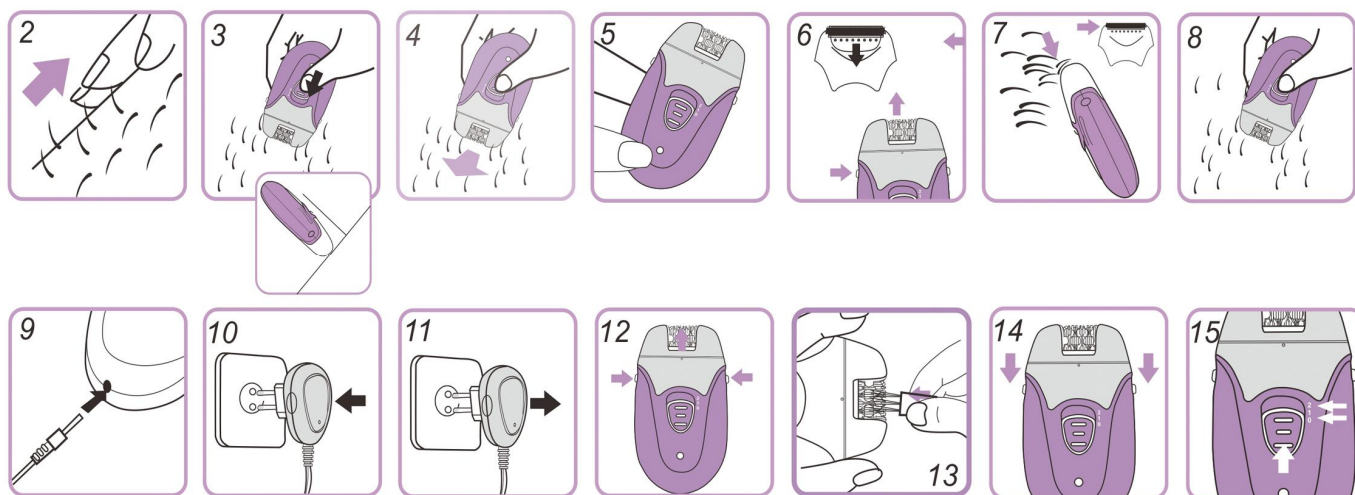
ЧИЩЕННЯ

1. Вимкніть пристрій. (Мал.5)
2. Від'єднайте шнур живлення від мережі. (Мал.11)
3. Перемістіть епіляційну голівку у напрямку стрілки на задній панелі і зніміть її з пристрою. (Мал.12)
4. Очистіть епіляційні диски та інші частини пристрою спеціальною щіточкою для очищення. (Мал.13)
5. Встановіть епіляційну голівку на пристрій, злегка натиснувши на неї, до фіксації. (Мал.14)

Процедура очищення голівки для гоління ідентична процедурі очищення епіляційної голівки.

Примітки:

- Рекомендуємо очищати епіляційну голівку/голівку для гоління після кожного використання.
- Ніколи не занурюйте пристрій у воду.
- Не використовуйте абразивні м'які засоби, розчинники і агресивні рідини.
- Ніколи не намагайтеся зняти епіляційні диски з епіляційної голівки.
- Не натискайте на сітку для гоління, щоб уникнути її поломки.



ХАРАКТЕРИСТИКИ

- Епілятор
- Епіляційна насадка та насадка для гоління
- Дві швидкості роботи
- Час заряджання: 2-2,5 год
- Час роботи у безпроводному режимі: 20-30 хв
- Робота від мережі та робота у безпроводному режимі
- Номінальні напруга/струм: AC100В-240В ~ 50/60Гц, DC3, 6В 1000мА
- Номінальна потужність: 4Вт
- Довжина кабелю живлення: 180мм
- Ємність батареї: 1.2В * 2 4/5АА 600мА/ч
- Мотор (кількість обертів на хвилину) об/хв: 11000 об/хв
- Ступінь захисту від ураження електрострумом (адаптер): II
- Ступінь захисту від вологи: IPX0
- Вага нетто/брутто: 125г/310г
- Габарити виробу: 60x30x110мм
- Габарити коробки: 173x46x204мм
- Колір корпусу виробу: зелений, білий
- Чохол для зберігання / щіточка для очищення / адаптер живлення

КОМПЛЕКТАЦІЯ

Епілятор	1 шт
Епіляційна насадка	1 шт
Бритвена насадка	1 шт
Захисна насадка	1 шт
Адаптер живлення	1 шт
Щіточка для очищення	1 шт
Чохол для зберігання	1 шт
Інструкція з експлуатації	1 шт
Гарантійний талон	1 шт
Інформаційний листок ORION	1 шт

Зберігання, транспортування, утилізація

Пристрій рекомендується зберігати в складських або домашніх умовах і при необхідності транспортувати будь-яким видом цивільного транспорту в наявній індивідуальній споживчій тарі. Місце зберігання (транспортування) має бути недоступним для попадання вологи, прямого сонячного світла і повинно виключати можливість механічних пошкоджень. Пристрій рекомендується зберігати при температурі від -10°C до +40°C та вологості повітря від до 80%. За умови дотримання правил і умов зберігання гарантійний строк зберігання пристрою становить 3 роки. Пристрій не містить шкідливих речовин і є безпечним при експлуатації і утилізації (окрім спалювання в непристосованих умовах). Даний пристрій не можна утилізувати разом з іншими побутовими відходами. Щоб уникнути виникнення негативного впливу на довкілля або здоров'я людини, необхідно виконувати вимоги по утилізації даного пристрою. Здайте пристрій до спеціалізованого центру збору й утилізації відходів або зверніться до продавця, у якого було придбано даний пристрій. Компетентні люди відправлять даний пристрій на безпечну для довкілля переробку. За неправильну утилізацію відходів передбачені штрафи відповідно до місцевого законодавства.

Використання виробу після закінчення строку служби

Строк служби, встановлений виробником для епілятора ORION OE017G, діє тільки за умови використання виробу виключно для особистих, сімейних або домашніх потреб, а також дотриманні споживачем правил експлуатації, зберігання і транспортування виробу. За умови акуратного поводження з виробом і дотримання правил експлуатації фактичний строк служби може перевищувати строк служби, встановлений виробником.

По закінченні строку служби виробу вам необхідно звернутися до авторизованого сервісного центру для проведення профілактичного обслуговування виробу і визначення його придатності до подальшої експлуатації. Роботи з профілактичного обслуговування виробу і його діагностики виконуються авторизованими сервісними центрами на платній основі.

Виробник не рекомендує продовжувати експлуатацію виробу по закінченні строку служби без проведення його профілактичного обслуговування в авторизованому сервісному центрі, так як в цьому випадку виріб може становити небезпеку для життя, здоров'я або майна споживача.

Гарантія виробника (продавця)

Епілятор ORION OE017G відповідає затвердженому зразку. Виробник гарантує відповідність пристрою вимогам ДСТУ CISPR 14-1:2004 (EN 55014-1), ДСТУ CISPR 14-2:2007 (EN 55014-2), ДСТУ IEC 61000-3-2:2004, ДСТУ EN 61000-3-3:2004, ДСТУ 3135.2-2000 (ГОСТ 30345.2-2000, МЭК 335-2-8-92). При дотриманні користувачем правил експлуатації, викладених у цьому Посібнику користувача, пристрій забезпечує безпеку при використанні та не наносить шкідливої дії на довкілля і людину і є придатним до експлуатації. Пристрій має гарантійний строк експлуатації - 12 місяців з моменту покупки та без урахування часу перебування в ремонті (при дотриманні правил експлуатації). Право на гарантію надається при заповненні відомостей гарантійного талона, що додається. Для отримання більш детальної інформації про продукцію, а також з питаннями та пропозиціями звертайтеся за адресою support@orion.ua.

Найменування: епілятор ORION OE017G

Виробник: Орion Китай Лтд., вул. Ліанхуа 1733, оф.506-509, м.Шанхай,

Китайська Народна Республіка, 201103

Виготовлено на замовлення: Орion Електронікс Лтд. (Угорщина)

www.orion.ua/support@orion.ua

Дата виготовлення: березень 2013

Гарантійний строк експлуатації: 1 рік

Строк служби (придатності): 2 роки

Гарантійне обслуговування та сервіс: адреси сервісних центрів зазначені у Гарантійному талоні

Продукт відповідає вимогам

ДСТУ CISPR 14-1:2004 (EN 55014-1), ДСТУ CISPR 14-2:2007 (EN 55014-2), ДСТУ IEC 61000-3-2:2004, ДСТУ EN 61000-3-3:2004, ДСТУ 3135.2-2000 (ГОСТ 30345.2-2000, МЭК 335-2-8-92)

Серійний заводський номер: _____

