

ORION®

ІНСТРУКЦІЯ З ЕКСПЛУАТАЦІЇ

МОРОЗИВНИЦЯ
Модель: OR-ICRM01B
OR-ICRM01G

УКРАЇНСЬКА UA



OR-ICRM01B



OR-ICRM01G

Шановні покупці!

Дуже ВДЯЧНІ Вам за придбання продукції ORION!

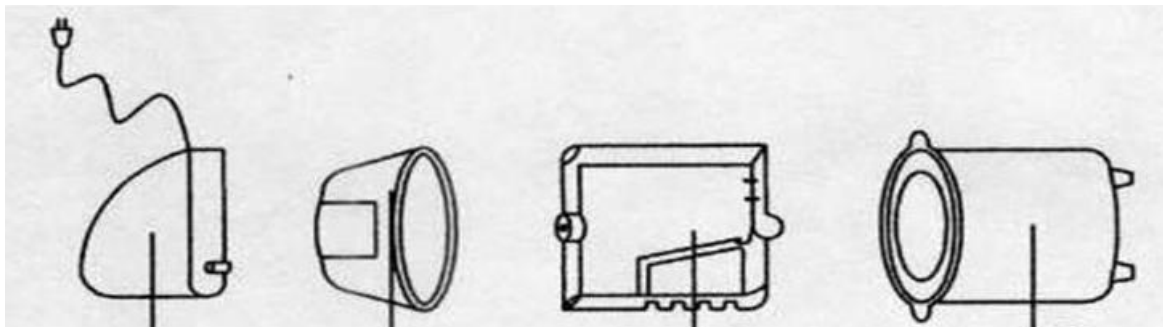
Ми щиро віримо у те, що впродовж багатьох років Ви будете отримувати велике задоволення від функцій та можливостей цього виробу!

Перед початком експлуатації, будь ласка, уважно прочитайте дану інструкцію, яка у простій і зрозумілій формі містить опис та пояснення всіх функцій пристрою, та збережіть її на майбутнє.

ЗАХОДИ БЕЗПЕКИ ТА ЗАСТЕРЕЖЕННЯ

1. Перед підключенням пристрою переконайтеся, що вказана на ньому номінальна напруга відповідає напрузі місцевої електромережі.
2. Пристрій не призначений для використання дітьми та особами з обмеженими фізичними, сенсорними або розумовими здібностями, крім випадків, коли здійснюється контроль іншими особами, відповідальними за їх безпеку.
3. Щоб уникнути ураження електричним струмом не занурюйте шнур, штепсельну вилку або сам пристрій у воду або іншу рідину.
4. Якщо пристрій упав у воду, відключіть його негайно від мережі живлення - вийміть штепсельну вилку з розетки. Не доторкайтеся до води.
5. Не залишайте пристрій без нагляду, коли він підключений до мережі.
6. Будьте особливо уважні, якщо пристрій використовується поблизу дітей або людей з обмеженими можливостями.
7. Відключайте пристрій від мережі, якщо довго його не використовуєте, перед чищенням.
8. Не користуйтеся пристроєм, якщо пошкоджено шнур живлення або штепсельна вилка, а також, якщо пошкоджено сам пристрій. Віднесіть його в сервісний центр для ремонту.
9. Не користуйтеся пристроєм поза приміщенням.
10. Не допускайте контакту шнура живлення з гарячою поверхнею. Шнур живлення не повинен звисати з краю столу.
11. Після використання пристрою завжди вимикайте його з мережі. Вимикаючи пристрій з мережі, не тягніть за шнур, а тримайтеся за вилку.
12. Даний пристрій призначений тільки для побутового застосування.
13. Даний пристрій повинен використовуватися тільки в призначених для нього цілях. Будь-яке інше його застосування вважається неправильним і, відповідно, небезпечним. Виробник не відповідає за збиток, що впливає з невідповідного або неправильного використання пристрою. За таких умов гарантія на пристрій не поширюється.
14. Не дозволяйте дітям гратися з пристроєм.
15. Для продовження терміну служби пристрою користуйтеся ним відповідно до інструкцій, зазначених у цьому посібнику, тримайте пристрій у чистоті.
16. Ставте пристрій на рівну та стійку поверхню, не ставте пристрій біля гарячих поверхонь.
17. Користуйтеся тільки тими насадками, які входять до комплекту поставки.
18. Не торкайтеся до рухомих деталей пристрою.
19. Не кладіть у ємність для заморожування ніякі сторонні предмети під час роботи пристрою.
20. Не беріть ємність для заморожування голими руками.
21. Не зберігайте пристрій під прямими сонячними променями, при високій температурі та вологості.
22. Забороняється самостійно ремонтувати пристрій.
23. Збережіть дану інструкцію для подальшого використання.

ДЕТАЛІ ПРИСТРОЮ



Блок живлення

Кришка з отвором

Лопатка, що обертається

Ємність для заморожування

ПЕРЕД ПЕРШИМ ВИКОРИСТАННЯМ

- Перед першим використанням переконайтеся, що весь пакувальний матеріал та наклейки видалені.
- Вимийте деталі пристрою в теплій воді з м'яким засобом, сполосніть чистою водою і протріть насухо. Ніколи не занурюйте блок живлення у воду. Протріть блок живлення вологою тканиною.

Примітка: не використовуйте абразивні м'які засоби.

ЕКСПЛУАТАЦІЯ ПРИСТРОЮ

За 12 годин до використання пристрою помістіть ємність для заморожування до морозильної камери. Температура у морозильній камері не повинна перевищувати -17°C .

1. Вийміть ємність для заморожування з морозильної камери та поставте її на стіл.
2. Встановіть блок живлення на кришку.
3. Прикріпіть лопатку, що обертається до блоку живлення.
4. Встановіть зібраний вузол на ємність для заморожування.
5. Увімкніть пристрій.
6. Через отвір у кришці додайте у ємність для заморожування суміш для виготовлення морозива.
7. Приблизно через 35 хвилин морозиво буде готове. Для приготування морозива може знадобитися і менше часу. Час приготування залежить від вибраного рецепту.
8. Вимкніть пристрій та перекладіть морозиво до іншого контейнера.

Примітка:

- Виймайте ємність для заморожування з морозильної камери безпосередньо перед приготуванням морозива.
- Якщо суміш завчасно стане дуже густою, вимкніть пристрій, так як морозиво вже готове.
- Рекомендуємо добре охолодити суміш для приготування морозива перед тим, як додати її в ємність для заморожування.
- Якщо Ви любите тверде по консистенції морозиво, помістіть контейнер із приготовленим морозивом до морозильної камери на 20-30 хвилин.

ЧИЩЕННЯ ТА ДОГЛЯД

- Очищуйте пристрій щоразу після використання.
- Перед чищенням переконайтеся, що пристрій відключений від мережі.
- Вимийте деталі пристрою в теплій воді з миючим засобом, сполосніть чистою водою і протріть насухо.
- Перед очищенням ємності для заморожування переконайтеся, що її температура зрівнялася з кімнатною температурою.
- Протріть блок живлення вологою тканиною. Ніколи не занурюйте блок живлення у воду.
- При чищенні не використовуйте металеві мочалки й гострі предмети, оскільки Ви можете пошкодити пристрій.
- Не використовуйте для очищення абразивні засоби, органічні розчинники й агресивні рідини.
- Заборонено занурювати пристрій у воду та інші рідини.

Примітка: рекомендуємо зберігати ємність для заморожування у морозильній камері.

ХАРАКТЕРИСТИКИ

- Електрична морозивниця
- Швидке приготування домашнього морозива
- Об'єм ємності для заморожування: 1,4 л
- Зручне увімкнення/вимкнення
- Функція збереження температури (від -13 ° C до -10 ° C) більше 45 хвилин
- Легка у використанні та очищенні
- Прогумовані ніжки
- Джерело живлення: 220В-240В, 50Гц/60Гц
- Потужність: 8Вт
- Розмір виробу: 210x215мм
- Розмір коробки: 215x215x247мм
- Вага нетто/брутто:2/3кг
- Колір: блакитний - OR-ICRM01B, зелений - OR-ICRM01G

РЕЦЕПТИ

Ванільне морозиво

200 мл молока
150 мл вершків
150 г цукру
100 г яєчних жовтків (~5 яєчних жовтків)
1 пакетик ванільного цукру

Змішайте молоко, вершки з 50 г цукру. Окремо збийте яєчні жовтки з рештою цукру. Продовжуючи збивати, акуратно влийте молочну суміш і додайте ванілін. Суміш для приготування морозива готова. Далі дотримуйтесь інструкцій з використання морозивниці.

Шоколадне морозиво

250 мл молока
50 г/мл вершків
200 г шоколаду
100 г цукру

Нагрійте вершки в каструлі, зніміть з плити і додайте подрібнений шоколад і цукор. Помішуйте до повного розчинення всіх компонентів і дайте охолонути. Додайте холодне молоко. Суміш для приготування морозива готова. Далі дотримуйтесь інструкцій з використання морозивниці.

Морозиво з білим шоколадом та імбиром

3 яєчних жовтки
40 г цукру
230 мл молока
175 г білого шоколаду, тертого
1 пакетик ванільного цукру
230 мл збитих вершків
40 г меленого кореня імбиру.

Збиваємо яєчні жовтки і цукор разом у мисці. Наливаємо молоко в каструлю і нагріваємо майже до кипіння, потім поступово додаємо в яєчну суміш, помішуючи. Та знову готуємо на малому вогні, безперервно помішуючи, до легкого загустіння, не даючи закипіти. Знімаємо з вогню. Додаємо ваніль, білий шоколад та мелений корінь імбиру. Суміш для приготування морозива готова. Далі дотримуйтесь інструкцій з використання морозивниці.

Полуничне морозиво

230 г полуниці
130 мл молока
120 мл вершків
120 г цукру
1 пакетик ванільного цукру

Змішайте полуницю з половиною цукру, потім додайте молоко, вершки та цукор, що залишився. Добре перемішайте, щоб розчинився цукор, потім додайте ванілін. Суміш для приготування морозива готова. Далі дотримуйтесь інструкцій з використання морозивниці.

Бананове морозиво

2 банани
250 мл знежиреного молока
125 мл 20% вершків
75 г цукрової пудри

Розімніть банан до м'якої консистенції. Змішайте з молоком, вершками та цукром. Суміш для приготування морозива готова. Далі дотримуйтесь інструкцій з використання морозивниці.

Малинове йогуртове морозиво

300 г свіжої малини
125 г цукрової пудри
375 мл натурального йогурту

Розімніть малину або протріть через сито, щоб отримати пюре. Додайте цукор та натуральний йогурт і змішайте все разом. Суміш для приготування морозива готова. Далі дотримуйтесь інструкцій з використання морозивниці.

Фісташкове морозиво

80 г очищених фісташкових горіхів
140 г цукру
220 г/мл вершків
160 г/мл молока
1 пакетик ванільного цукру

Обшпарте фісташкові горіхи окропом і очистіть від шкірки. Помістіть у блендер разом з 30 г цукру і ретельно подрібніть. Змішайте решту цукру з молоком, ваніліном та вершками, додайте фісташкові горіхи. Суміш для приготування морозива готова. Далі дотримуйтесь інструкцій з використання морозивниці.

Кавове морозиво

250 мл молока
150 мл вершків
5 г розчинної кави
130 г цукру
50 г яєчних жовтків (~ 2 яєчних жовтки)

Розчиніть каву у холодному молоці і добре розмішайте. Збийте яєчні жовтки з цукром, поки суміш не стане легкою і пінливою, потім, продовжуючи збивати, влийте молоко з кавою і вершки. Суміш для приготування морозива готова. Далі дотримуйтесь інструкцій з використання морозивниці.

Шербет із зелених яблук

230 г пюре з зелених яблук
6 ст. ложок лимонного соку
300 мл води
80 г цукру

Змішайте яблучне пюре з цукром, лимонним соком і половиною води. Додайте решту води. Суміш для приготування шербету готова. Далі дотримуйтесь інструкцій з використання морозивниці.

Ананасовий шербет

250 г м'якоті ананаса
90 г цукру
5 ст. ложок лимонного соку
260 мл води

Подрібніть у блендері ананас з цукром, лимонним соком і половиною води. Додайте решту води. Суміш для приготування шербету готова. Далі дотримуйтесь інструкцій з використання морозивниці.

Зберігання, транспортування, ресурс, утилізація

Пристрій рекомендується зберігати в складських або домашніх умовах і при необхідності транспортувати будь-яким видом цивільного транспорту в наявній індивідуальній споживчій тарі. Місце зберігання (транспортування) повинно бути недоступним для потрапляння вологи, прямого сонячного світла й повинно виключати можливість механічних пошкоджень. Пристрій не містить шкідливих матеріалів і безпечний при експлуатації й утилізації (крім спалювання в непристосованих умовах). Даний пристрій не можна утилізувати разом з іншими побутовими відходами після закінчення терміну служби. Щоб уникнути виникнення негативного впливу на навколишнє середовище або здоров'я людини, необхідно виконувати вимоги по утилізації даного пристрою. Здайте пристрій у спеціалізований пункт або зверніться до продавця, у якого був придбаний даний пристрій. Компетентні люди відправлять даний пристрій на безпечну для навколишнього середовища переробку.

Гарантії постачальника

Морозивниця ORION OR-ICRM01B/OR-ICRM01G відповідає затвердженому зразку. При дотриманні власником правил експлуатації, викладених у даному Посібнику користувача, пристрій забезпечує безпеку в повному обсязі вимог, що підлягають обов'язковій сертифікації в системі Укрсепро, не виявляє шкідливого впливу на навколишнє середовище й людину й визнане придатним до експлуатації. Пристрій має гарантійний строк експлуатації —12 місяців з моменту покупки без урахування часу перебування в ремонті при дотриманні правил експлуатації. Право на гарантію дається при заповненні відомостей прикладеного гарантійного талона.

Найменування: ORION OR-ICRM01B/ OR-ICRM01G

Основне призначення: Морозивниця

Країна виробник: Китайська Народна Республіка

Виготівник і розробник: Оріон Електронікс Лтд.

Адреса виготівника: Угорщина, 1106 Будапешт, вул. Ясберени, буд. 29

Дата виготовлення: січень 2012

Гарантійний строк експлуатації: 12 місяців

Гарантійне обслуговування й сервіс: ТОВ "Фокстрот сервіс", м.Київ, вул.Щусева 44

Сертифікати: CE

Вага нетто: 2 кг

Вага брутто: 3 кг

Колір: блакитний - OR-ICRM01B, зелений - OR-ICRM01G