

**ORION®**

## ІНСТРУКЦІЯ З ЕКСПЛУАТАЦІЇ

---

ПРАСКА  
Модель: ORI-025

**УКРАЇНСЬКА UA**



## **Шановні покупці!**

### **Дуже ВДЯЧНІ Вам за придбання продукції ORION!**

Ми щиро віримо у те, що впродовж багатьох років Ви будете отримувати велике задоволення від функцій та можливостей цього виробу!

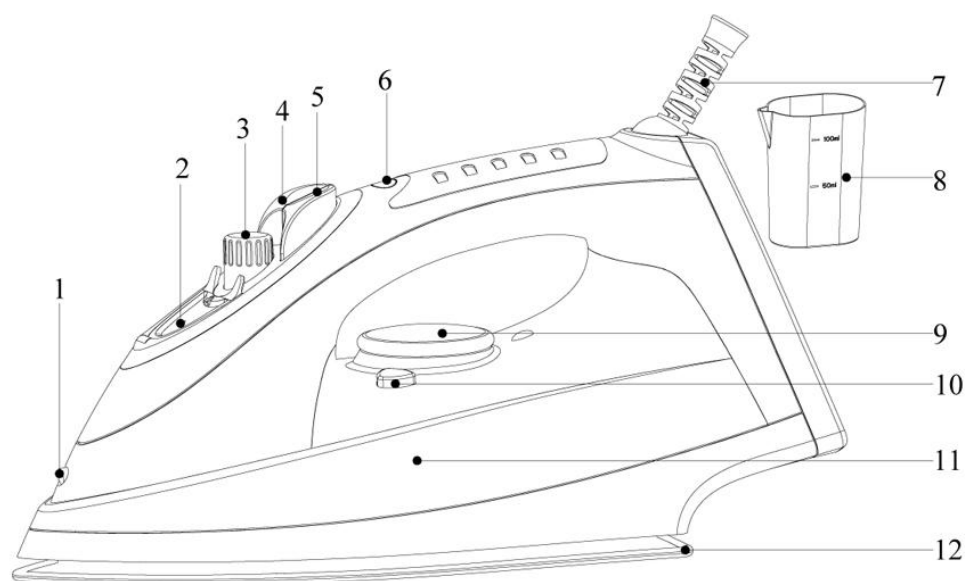
Перед початком експлуатації, будь ласка, уважно прочитайте дану інструкцію, яка у простій і зрозумілій формі містить опис та пояснення всіх функцій, та збережіть її на майбутнє.

### **ЗАХОДИ БЕЗПЕКИ ТА ЗАСТЕРЕЖЕННЯ**

---

1. Перед підключенням пристрою переконайтеся, що вказана на ньому номінальна напруга відповідає напрузі місцевої електромережі.
2. Пристрій не призначений для використання дітьми та особами з обмеженими фізичними, сенсорними або розумовими здібностями, крім випадків, коли здійснюється контроль іншими особами, відповідальними за їх безпеку.
3. Забороняється занурювати пристрій у воду та інші рідини.
4. Якщо пристрій упав у воду, відключіть його негайно від мережі живлення - вийміть штепсельну вилку з розетки. Не доторкайтеся до води.
5. Не залишайте пристрій без нагляду, коли він підключений до мережі.
6. Заборонено користуватися пристроєм, якщо мережний шнур, штепсельна вилка або сам пристрій були пошкоджені. Зверніться до авторизованого сервісного центру для діагностики та ремонту пристрою.
7. Не підключайте до однієї електророзетки кілька побутових приладів одночасно, щоб уникнути перевантаження мережі.
8. Не тягніть за шнур живлення, щоб перемістити пристрій. Не згинайте і не намотуйте шнур живлення навколо пристрою.
9. Тримайте пристрій і вимикайте його з мережі тільки сухими руками.
10. Вимикаючи прилад з мережі, не тягніть за шнур, а тримайтеся за вилку.
11. Уникайте контакту шнура живлення з гарячими поверхнями.
12. Не дозволяйте дітям гратися з пристроєм.
13. Пристрій не призначений для використання у комерційних цілях.
14. Даний пристрій повинен використовуватися тільки в призначених для нього цілях. Будь-яке інше його застосування вважається неправильним і, відповідно, небезпечним. Виробник не відповідає за збиток, що випливає з невідповідного або неправильного використання пристрою. За таких умов гарантія на пристрій не поширюється.
15. Для продовження терміну служби пристрою користуйтеся ним відповідно до інструкцій, зазначених у цьому посібнику, тримайте пристрій у чистоті.
16. Перед тим як заповнити резервуар водою, відключіть пристрій від мережі.
17. Отвір резервуару для води повинно бути закрито під час прасування.
18. Використовуйте праску і ставте її тільки на рівній стійкій поверхні.
19. Для запобігання ураження електричним струмом заборонено самостійно розбирати і ремонтувати праску.
20. Після використання пристрою завжди встановлюйте регулятор температури у положення MIN.
21. Зачекайте, поки пристрій охолоне. Тільки тоді можна приступити до чищення пристрою або скласти його для зберігання.
22. Збережіть дану інструкцію для подальшого використання.

## ДЕТАЛІ



1. Розпилювач
2. Кришка отвору резервуара для води
3. Регулятор пари
4. Кнопка розпилювача
5. Кнопка подачі пари
6. Світловий індикатор

7. Шнур живлення
8. Мірний стакан
9. Регулятор температури
10. Кнопка самоочищення
11. Резервуар для води
12. Підшва

## ВИКОРИСТАННЯ

### Примітка:

- Перед першим використанням зніміть всі етикетки та наклейки з підшви та корпусу праски.
- Під час першого використання може з'явитися незначний дим та специфічний запах. Це нормальне явище, котре швидко зникне.

### Наповнення резервуара для води

1. Перед тим як наповнити резервуар водою, відключіть праску від мережі.
2. Встановіть регулятор пари у положення «0» або «☒» (прасування без пари).
3. Відкрийте кришку резервуара для води.
4. Заповніть резервуар чистою водопровідною водою до позначки «MAX». Використовуйте мірний стакан.
5. Закрийте кришку резервуара для води.

### Примітка:

- Якщо у вашому регіоні дуже жорстка вода, змішайте водопровідну воду з дистильованою водою.
- Ніколи не наливайте води більше позначки максимального рівня наповнення.
- Не додавайте у резервуар для води оцет, парфуми, ароматизатори, різноманітні хімічні речовини для видалення накипу.

## Вибір температури прасування

Тип тканини	Положення регулятора температури
Нейлон, акрил, ацетат	●
Шовк, віскоза, поліестер	●●
Вовна, бавовна	●●●
Льон	MAX

1. Поставте праску вертикально та підключіть її до мережі.
2. Повертаючи регулятор температури, встановіть його у відповідне положення (Див. таблицю вище).
3. Спалахне світловий індикатор, подошва праски почне нагріватися.
4. Світловий індикатор згасне, як тільки праска нагріється до потрібної температури. Під час прасування світловий індикатор періодично буде спалахувати й гаснути.

### Примітка:

1. Завжди виконуйте правила догляду за виробом, котрий Ви збираєтесь прасувати, згідно ярличка на ньому.
2. Розсортуйте вироби за видами тканини: синтетика до синтетики, бавовна до бавовни і т.д.
3. Рекомендується починати прасувати з тканин, котрі вимагають більш низької температури прасування.
4. Вироби з різними видами оздоблення рекомендується прасувати при низькій температурі.
5. Якщо виріб складається з декількох видів тканин, вибирайте мінімальну температуру для цих компонентів. Наприклад, виріб складається з 60% синтетики і 40% бавовни: вибирається положення для синтетичних тканин і процес прасування без пари.
6. Вовняні тканини рекомендується прасувати з парою.
7. Оксамитові та інші тканини, на котрих швидко з'являються блискучі плями, необхідно прасувати в одному напрямку при слабому натисканні.
8. Шовк та синтетичні тканини необхідно прасувати навиворіт. Щоб запобігти появи плям, не зволожуйте такі тканини.
9. Не залишайте гарячу праску у горизонтальному положенні на тканині. Вона завжди повинна знаходитися у русі.

Якщо інструкція з прасування виробу відсутня, а Ви знаєте вид тканини, зверніться до таблиці температур у даній інструкції.

### Сухе прасування

1. Встановіть регулятор пари у положення «0» або «~~☒~~» (прасування без пари).
2. Повертаючи регулятор температури, встановіть його у відповідне положення. Спалахне світловий індикатор. Поставте праску вертикально.
3. Світловий індикатор згасне, як тільки праска нагріється до потрібної температури.
4. Ви можете починати прасувати.

## **Функція розпилення**

1. Переконайтеся, що у резервуарі достатньо води.
2. Кілька разів натискайте кнопку розпилювача для зволоження тканини під час прасування.

**Примітка:** Не використовуйте функцію розпилення під час прасування шовкових тканин.

## **Прасування з парою**

1. Прасування з парою можливе тільки при встановленій високій температурі прасування.
2. Переконайтеся, що в резервуарі достатньо води.
3. Поставте праску вертикально і підключіть її до мережі.
4. Повертаючи регулятор температури, встановіть його у відповідне положення (від ●● до MAX). Спалахне світловий індикатор.
5. Світловий індикатор згасне, як тільки праска нагріється до потрібної температури. Ви можете починати прасувати.
6. Встановіть регулятор пари у відповідне положення.

### **Примітка:**

- Ніколи не направляйте струмінь пари на людей або тварин! Це може стати причиною опіків та серйозних травм.

## **Паровий удар**

Ця функція використовується для розгладження глибоких складок, прасування манжетів, грубих тканин.

1. Переконайтеся, що у резервуарі достатньо води.
2. Встановіть регулятор температури у відповідне положення (від ●● до MAX).
3. Час від часу натискайте кнопку подачі пари.

### **Примітка:**

- Натискайте кнопку подачі пари тільки тоді, коли праска нагріється до необхідної температури (від ●● до MAX).
- Не натискайте кнопку подачі пари більше трьох разів поспіль. Інтервал між багаторазовими натисканнями повинен бути не менше чотирьох секунд.
- Функція парового удару може використовуватися як під час сухого прасування, так і під час прасування з парою.
- Ніколи не направляйте струмінь пари на людей або тварин! Це може стати причиною опіків та серйозних травм.

## **Вертикальне відпарювання**

1. Повісьте одяг на вішалку.
2. Встановіть регулятор температури у відповідне положення (від ●● до MAX).
3. Переконайтеся, що в резервуарі достатньо води.
4. Переміщуйте праску у вертикальному положенні на відстані декількох сантиметрів від одягу. Багаторазово натискайте кнопку подачі пари.

### **Примітка:**

- Ніколи не направляйте струмінь пари на людей або тварин! Це може стати причиною опіків та серйозних травм.

## **ФУНКЦІЯ ЗАХИСТУ ВІД НАКИПУ**

Спеціальний картридж всередині резервуару для води пом'якшує воду і запобігає утворенню накипу на підшві праски. Фільтр багаторазового використання, тому не потребує заміни.

## **ФУНКЦІЯ ЗАХИСТУ ВІД ПРОТІКАННЯ**

Дана праска оснащена системою захисту від протікання. Праска автоматично зупиняє подачу пари, якщо температура дуже низька, тим самим попереджує витікання води з підшви праски.

## **ФУНКЦІЯ САМООЧИЩЕННЯ**

Використовуйте функцію самоочищення один раз на два тижні. Якщо у вашому регіоні дуже жорстка вода, рекомендуємо використовувати цю функцію частіше.

1. Переконайтеся, що праска відключена від мережі.
2. Встановіть регулятор пари у положення OFF (Вимк.).
3. Наповніть резервуар водою до відмітки «MAX».
4. Підключіть праску до мережі.
5. Встановіть регулятор температури у максимальне положення.
6. Дочекайтеся, поки погасне світловий індикатор. Відключіть праску від мережі.
7. Тримайте праску горизонтально над раковиною.
8. Натисніть та утримуйте кнопку самоочищення протягом 5-10 секунд і злегка потрусіть праску. З отворів на підшві праски буде виходити пар, вода з частинками бруду (накипу).
9. Якщо праска і досі забруднена, повторіть очищення.

### **Примітка:**

- Не натискайте кнопку самоочищення під час прасування.

## **ФУНКЦІЯ АВТОМАТИЧНОГО ВИМКНЕННЯ**

Ця праска оснащена функцією автоматичного вимкнення. Праска вимикається якщо протягом деякого часу її не рухали. Світловий індикатор починає блимати, попереджаючи, що функція автоматичного вимкнення спрацювала. Щоб праска знова нагрілася:

1. Зруште праску або підніміть її.
2. Світловий індикатор перестане блимати.
3. Якщо температура підшви опустилася нижче встановленої температури прасування, світловий індикатор знову спалахне.
4. Продовжуйте прасування після того, як індикатор згасне.

### **Примітка:**

- Якщо світловий індикатор знову не спалахнув після переміщення праски, це означає, що підшва все ще нагріта до необхідної температури. Продовжуйте прасування.

## ЧИЩЕННЯ ТА ЗБЕРІГАННЯ

---

1. Встановіть регулятор пари у положення «0» або «☒» (прасування без пари).
2. Відключіть праску від мережі та дайте подошві охолонути.
3. Очистіть корпус праски і подошву з допомогою вологої тканини. Потім протріть її насухо.
4. Не занурюйте праску у воду та інші рідини.
5. Регулярно промивайте резервуар для води.
6. Ніколи не використовуйте металеві губки, абразивні або хімічні засоби для чищення та розчинники для очищення корпусу праски або подошви.
7. Перед тим як скласти праску для зберігання, відключіть її від мережі, встановіть регулятор пари у положення «0» або «☒», вилийте воду, що залишилася у резервуарі, дайте подошві повністю охолонути.

## ХАРАКТЕРИСТИКИ

---

- Праска
- Вибір температурного режиму залежно від типу тканини
- Сухе прасування
- Функція розпилення: 0,7г/одне натиснення
- Прасування з паром
- Паровий удар: 40г/хв
- Постійна подача пари: 20г/хв
- Вертикальне відпарювання
- Функція захисту від накипу
- Функція захисту від протікання
- Функція самоочищення
- Подошва з керамічним покриттям
- Функція автоматичного вимкнення
- Прозорий резервуар для води: 260 мл
- Пара, що регулюється
- Джерело живлення: 230В, ~ 50Гц
- Потужність: 2200Вт
- Шнур живлення: 1,8м
- Ступінь захисту від ураження електрострумом: I
- Ступінь захисту від вологи: IPX0
- Вага нетто/брутто: 1110/1320г
- Габарити коробки: 300X130X165мм
- Колір: білий, фіолетовий

*Примітка: У випадках виявлення несправностей, які не можна усунути, відповідно до наданих рекомендацій необхідно звернутись у сервісний центр.*

*(Список сервісних центрів запитуйте в організації, що продала виріб)*

**Примітка:** Внаслідок постійного процесу внесення змін і вдосконалень між інструкцією й виробом можуть спостерігатися деякі розходження. Ми сподіваємося, що Ви звернете на це увагу.

Додаткова інформація на web-сайті компанії ORION [www.orion.ua](http://www.orion.ua)

Зауваження і пропозиції приймаються за адресою [support@orion.ua](mailto:support@orion.ua)



### **Зберігання, транспортування, ресурс, утилізація**

Пристрій рекомендується зберігати в складських або домашніх умовах і при необхідності транспортувати будь-яким видом цивільного транспорту в наявній індивідуальній споживчій тарі. Місце зберігання (транспортування) повинно бути недоступним для потрапляння вологи, прямого сонячного світла й повинно виключати можливість механічних пошкоджень. Пристрій не містить шкідливих матеріалів і безпечний при експлуатації й утилізації (крім спалювання в непристосованих умовах). Даний пристрій не можна утилізувати разом з іншими побутовими відходами після закінчення терміну служби. Щоб уникнути виникнення негативного впливу на навколишнє середовище або здоров'я людини, необхідно виконувати вимоги по утилізації даного пристрою. Здайте пристрій у спеціалізований пункт або зверніться до продавця, у якого був придбаний даний пристрій. Компетентні люди відправлять даний пристрій на безпечну для навколишнього середовища переробку.

### **Гарантії постачальника**

Праска ORION ORI-025 відповідає затвердженому зразку. При дотриманні власником правил експлуатації, викладених у даному Посібнику користувача, пристрій забезпечує безпеку в повному обсязі вимог, що підлягають обов'язковій сертифікації в системі УкрСЕПРО, не виявляє шкідливого впливу на навколишнє середовище й людину й визнане придатним до експлуатації. Пристрій має гарантійний строк експлуатації — 12 місяців з моменту покупки без урахування часу перебування в ремонті при дотриманні правил експлуатації. Право на гарантію надається при заповненні відомостей прикладеного гарантійного талона.

Найменування: ORION ORI-025

Основне призначення: Праска

Країна виробник: Китайська Народна Республіка

Виготівник і розробник: Оріон Електронікс ЛТд.

Адреса виготівника: Угорщина, 1106 Будапешт, вул. Ясберени, буд. 29

Дата виготовлення: лютий 2012 року

Гарантійний строк експлуатації: 12 місяців

Гарантійне обслуговування й сервіс: ТОВ "Фокстрот сервіс", м.Київ, вул.Щусева 44

Сертифікати: CE/GS/RoHS/УкрСЕПРО

Продукт відповідає вимогам:

ДСТУ 3135.12-96 (ГОСТ 30345.12-96), (МЭК 335-2-3-93); ДСТУ CISPR 14-2:2007 (EN 55014-2); ДСТУ IEC 61000-3-2:2004; ДСТУ IEC 61000-3-3:2004; ДСТУ CISPR 14-1:2004

Вага нетто: 1110г

Вага брутто: 1320г

Колір: білий, фіолетовий

