

**ORION®**

## **ІНСТРУКЦІЯ З ЕКСПЛУАТАЦІЇ**

---

**ПРАСКА**

**УКРАЇНСЬКА**    **UKR**

**Модель: ORI-022**

## **Шановні покупці!**

Дуже ВДЯЧНІ Вам за придбання праски ORI-022 Orion!

Ми щиро вірим у те, що на протязі багатьох років Ви будете отримувати дійсне задоволення від Вашої нової праски!

Перед початком експлуатації, будь-ласка, уважно прочитайте цю інструкцію, яка у простій та зрозумілій формі містить опис та пояснення усіх функцій.

## **ЗАСОБИ БЕЗПЕКИ ТА ЗАСТЕРЕЖЕННЯ**

---

- Уважно прочитайте дану інструкцію перед експлуатацією.
- Впевніться у тому, що напруга приладу відповідає локальній напрузі мережі.
- Не використовуйте праску з будь-якими порушеннями. Віднесіть її кваліфікованим спеціалістам для ремонту.
- Не залишайте праску ввімкненою без нагляду. Якщо Вам необхідно відійти, завжди вимикайте праску, від'єднав її з мережі, і поставте у вертикальному положенні.
- Не залишайте дітей наодинці з ввімкненими електричними приладами.
- Вимикаючи прилад з мережі, тягніть за штепсель, а не за шнур живлення сухими руками.
- Щоб запобігти ураженню електричним струмом, не занурюйте праску у воду або іншу рідину.
- Запобігайте торканню електричного шнуру з гарячими поверхнями.
- Перед тим як прибрати праску, дайте їй повністю схолонути, поставивши вертикально на поверхні.
- Перед чищенням завжди вимикайте прилад з мережі.
- Не вмикайте одночасно декілька приладів, щоб запобігти перенапрузі мережі.
- Щоб запобігти ураженню електричним струмом, не розбирайте праску самі.
- Зберігайте дану інструкцію.
- При першому використанні праски Ви можете відчути дивний запах – не хвилюйтесь, це плями масла, які залишились. Вони швидко випаруються і запах зникне.

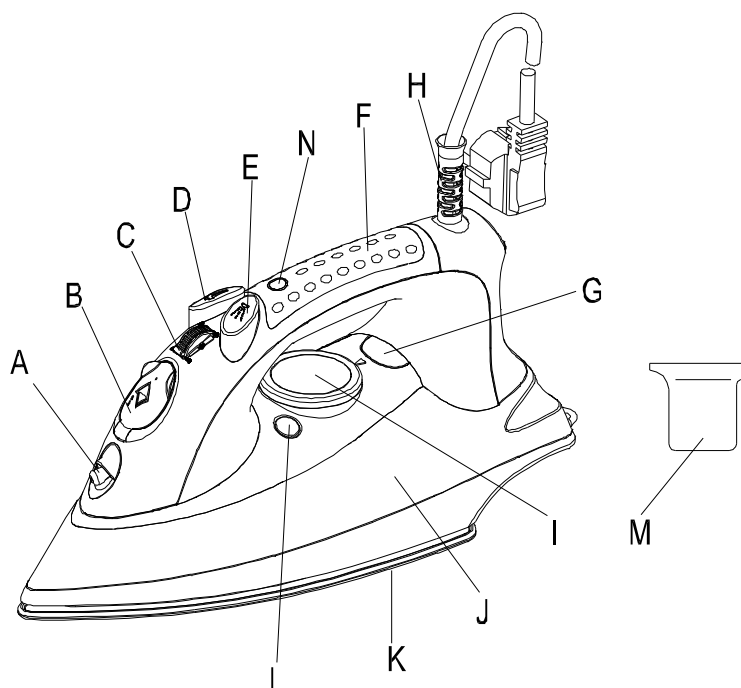
## **ЗАГАЛЬНІ ХАРАКТЕРИСТИКИ**

---

- Праска для сухого та вологого прасування.
- Функція розпилення води.
- Пара, що регулюється.
- Паровий удар.
- Вертикальне подавання пари.
- Підшва з нержавіючої сталі.
- Дисплей рівня води.
- Температура, що регулюється, зі світловим індикатором.
- Система „Anti-Calc”: функція очищення праски від вапняного осаду.
- Система “Крапля-стоп” не дає можливість протіканню води.

## ДЕТАЛІ ПРАСКИ

---



- A. Розпилювач.
- B. Отвір у резервуар для води.
- C. Кнопка регулювання відпарювання.
- D. Кнопка подачі струменю пари.
- E. Кнопка зволоження.
- F. Зручна ручка.
- G. Індикатор робти.
- H. Захист шнуру живлення від деформації.
- I. Диск регулювання температури.
- J. Резервуар для води.
- K. Підшва праски.
- L. Кнопка самоочищення.
- M. Ємність для міри води.
- N. Індикатор автовимикання (якщо функція автовимикання відсутня, індикатор буде білим і непрозорим).

## НАПОВНЕННЯ ПРАСКИ ВОДОЮ

---

1. Впевніться у тому, що праска вимкнена з мережі.
2. Рекомендуємо використовувати дистильовану або ж демінералізовану воду.
3. Встановіть кнопку регулювання відпарювання (**C**) і диск регулювання температури (**I**) в положенні "OFF" (вимкнено).
4. Поставте праску вертикально і влийте воду в отвір резервуару (**B**) до позначки "MAX".  
**Примітка:** не використовуйте інші рідини і не переливайте воду за відмітку «MAX».

## ПЕРШЕ ВИКОРИСТАННЯ

---

1. Приберіть усі етикетки з праски.
2. Наповніть резервуар водою.
3. Ввімкніть прилад у мережу.
4. Встановіть диск регулювання температури (**I**) в максимальне положення. Загориться лампочка індикатора (**G**).
5. Пропрасуйте яку-небудь тканину, використовуючи функцію прасування парою. Коли невелика частина води випарується, праска буде готова до експлуатації.

## ТЕМПЕРАТУРА ПРАСУВАННЯ

---

1. Завжди виконуйте правила догляду за виробом, котрий Ви збираєтесь прасувати, згідно ярличка на ньому.
2. Розсортуйте вироби за видами тканини: синтетика до синтетики, бавовна до бавовни і т.д.
3. Рекомендується починати прасувати з тканин, котрі вимагають більш низької температури прасування.
4. Вироби з різними видами обробки рекомендується прасувати при низькій температурі.
5. Якщо виріб складається з декількох видів тканин, вибирайте мінімальну температуру для цих компонентів. Наприклад, виріб складається з 60% синтетики і 40% бавовни: вибирається положення для синтетичних тканин і процес прасування без пари.
6. При прасуванні вовняних тканин (100% вовни) праску потрібно встановити в положення прасування парою. Рекомендується встановити регулятор відпарювання в максимальне положення і прасувати через тонку тканину. Вироби з вовни можуть блищати після прасування. Щоб цього уникнути, прасуйте виріб, вивернувши його.
7. Оксамит та інші тканини, на котрих швидко з'являються блискучі плями, необхідно прасувати в одному напрямку при слабому натисканні.
8. Шовк та синтетичні тканини необхідно прасувати навиворіт. Щоб запобігти появи плям, не зволожуйте такі тканини.
9. Не залишайте гарячу праску в горизонтальному положенні на тканині.
10. Якщо інструкція з прасування виробу відсутня і Ви знаєте вид тканини, зверніться до таблиці температур в кінці даної інструкції.

## СУХЕ ПРАСУВАННЯ

---

Для сухого прасування поставте, будь-ласка, кнопку регулювання відпарювання **(C)** в позицію "0" (без пари).

## ЗВОЛОЖЕННЯ

---

Під час прасування для змочування тканини водою необхідно натискати кнопку зволоження **(E)**. Перед першим використанням цієї функції, можливо потрібно буде натиснути кнопку зволоження декілька разів, щоб вода почала виділятися з розпилювача.

**Примітка:** впевніться, що резервуар наповнений водою.

## ПРАСУВАННЯ ПАРЮЮ

---

1. Розташуйте прилад вертикально та встановіть диск регулювання температури **(I)** на мінімальну позицію.
2. Ввімкніть прилад в мережу.
3. Встановіть диск регулювання температури **(I)** в максимальне положення.
4. Зачекайте, поки лампочка індикатора **(G)** загориться і згасне.
5. Встановіть регулятор режимів відпарювання **(C)** в необхідне положення.
6. Пара буде виділятися під час прасування в горизонтальному положенні праски.

**Примітка:** впевніться, що резервуар наповнений водою.

## КОРОТКОЧАСНА ОБРОБКА ПАРЮЮ

---

Ця функція використовується для розгладжування глибоких складок, прасування манжетів, грубих тканин. Під час прасування натисніть кнопку подачі струменю пари **(D)**. Відбудеться інтенсивне виділення пари з підшви праски. Ця функція використовується при самій високій температурі, після того як згасне лампочка індикатора живлення. Робіть перерви між натисканнями на кнопку подачі струменю пари **(D)**.

**Примітка:** впевніться, що резервуар наповнений водою.

## ВЕРТИКАЛЬНЕ ВІДПАРЮВАННЯ

Повісьте одяг і, тримаючи праску вертикально на відстані 15-20см від одягу, натисніть на кнопку подачі струменю пари (D) декілька разів, рухаючи праску вздовж того місця, яке Ви відпарюєте. Ця функція використовується при самій високій температурі, після того як згасне лампочка індикатора живлення (G).

**Примітка:** впевніться, що резервуар наповнений водою.

## СИСТЕМА “ANTI-CALC”

Система “Anti-Calc”: функція очищення від вапняного осаду.

Спеціальний фільтр всередині резервуару для води пом'якшує воду і запобігає виникненню осаду на підшві праски. Фільтр – довготривалого використання, тому не потребує заміни.

## ВИЛИВАННЯ ВОДИ


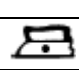


Вимкніть праску з мережі і, відкривши резервуар (B), вилийте воду, що залишилася. Для того щоб праска була сухою, ввімкніть її знову при самій високій температурі на декілька хвилин.

## ЧИЩЕННЯ

1. Перед чищенням вимкніть праску з мережі і дайте їй схолонути.
2. Протріть поверхню праски вологою тканиною, користуючись рідким засобом для чищення.
3. Парові отвори можна чистити зубочисткою.
4. Для чищення резервуару наповніть його водою, струсніть декілька разів і вилийте рідину.
5. Для чищення праски не використовуйте обдираючі матеріали і абразивні речовини.
6. Намагайтесь зберегти підшву праски гладкою. Уникайте різких дотиків підшви з металевими предметами.

**Примітка:** під час чищення не занурюйте праску у воду.

## ТАБЛИЦЯ ТЕМПЕРАТУР

Примітка:  На ярличку означає, що виріб не можна прасувати (наприклад, еластик)!			
ярлик	вид тканини	рекомендована температура	позиція терморегулятора
	синтетика	низька	•
	шовк, вовна	середня	••
	бавовна, льон	висока	••• MAX

## ТЕХНІЧНІ ХАРАКТЕРИСТИКИ

Модель: ORI-022

Живлення: 220-240В ~ 50Гц

Максимальна потужність: 1600 Вт

Додаткова інформація на web-сторінці компанії ORION [www.orion.ua](http://www.orion.ua)

Відгуки та пропозиції приймаються за адресою [support@orion.ua](mailto:support@orion.ua)