

ORION®

ІНСТРУКЦІЯ З ЕКСПЛУАТАЦІЇ

ШВЕЙНА МАШИНА

УКРАЇНСЬКА UKR

Модель: OR-SEW01

**Будь ласка, прочитайте інструкцію повністю й уважно перед експлуатацією приладу.
Зберігайте інструкцію в доступному місці.**

ЗМІСТ

Заходи безпеки та застереження	3
Основні характеристики	5
Частина I. Будова швейної машини	5
Складові частини	5
Додаткові комплектуючі	5
Частина II. Підготовка до роботи	6
Підключення до електроживлення	6
Реверсне шиття	6
Фіксатор притискної лапки	6
Заміна притискної лапки	7
Додатковий відсік	7
Вибір і визначення параметра стібка	7
Заміна голки	8
Таблиця сумісності голок, ниток і тканин	8
Намотування на шпульку	9
Витягання шпульного ковпачка	9
Намотування на шпульку	10
Вставка шпульки в шпульковий ковпачок	11
Шиття головною ниткою	12
Захват шпулькової нитки	13
Регулювання натягу головної нитки	14
Балансування натягу головної нитки	14
Занадто туга головна нитка	14
Занадто вільна головна нитка	14
Частина III. Основи шиття	15
Пряма строчка	15
Прошивання прямого кута	15
Зігзагоподібна строчка	16
Обметування	16
Трикраткова зігзагоподібна строчка	16
Потайний шов	17
Частина IV. Декоративний шов	17
Декоративний шов	17
Частина V. Обробка петель	18
Обробка петель	18
Петля на тасьмі	18
Частина VI. Технічне обслуговування машини	19
Очистка механізму пересування тканини	19
Очищення човникового відсіку	19
Заміна лампочки	20
Усунення проблем	21

ЗАХОДИ БЕЗПЕКИ ТА ЗАСТЕРЕЖЕННЯ

1. Не залишайте, підключену до мережі, швейну машину без догляду. Після використання й перед очищенням швейної машини виймайте штепсельну вилку з розетки.
2. Не дозволяйте використовувати швейну машину як іграшку. Діти не повинні користуватися швейною машиною або знаходитись поруч з нею без догляду.
3. Ця швейна машина може бути використана тільки для виконання робіт, зазначених у даній інструкції з експлуатації. Користуйтеся тільки рекомендованими виробником швейними приналежностями відповідно до вказівок інструкції з експлуатації.
4. Ніколи не користуйтеся швейною машиною у випадку пошкодження шнура живлення або вилки, при виявленні функціональних несправностей, у випадку падіння, пошкодження або падіння швейної машини у воду. У зазначених випадках необхідно повернути машину найближчому офіційному дилерові або в сервісний центр для проведення перевірки, ремонту, електричного або механічного налаштування.
5. Не використовуйте машину, якщо заблоковані вентиляційні отвори. Зберігайте вентиляційні отвори машини й ножну педаль-регулятор чистими. Не дозволяйте накопичуватися пуху,пилу й залишкам тканини на них.
6. Уникайте попадання сторонніх предметів у вентиляційні отвори.
7. Швейна машина призначена для роботи тільки в приміщеннях.
8. Не використовуйте машину в місцях розпилення аерозолів і подачі кисню.
9. Вимикаючи машину, спочатку установіть вимикач у положення «вимкнено» ("OFF"), потім виймайте вилку з розетки.
10. При відключенні з мережі не тягніть за шнур електроживлення, візьміть за штекер.
11. Не тримайте пальці біля деталей машини, що рухаються. Будьте особливо обережні з голкою.
12. Ніколи не працюйте на машині з пошкодженою голковою пластинкою, тому що це може призвести до поломки голки.
13. Ніколи не користуйтеся погнутими голками.
14. Не підтягуйте й не підштовхуйте матеріал під час шиття. Це може стати причиною деформування й поломки голки.
15. Для виконання яких-небудь регулювань у зоні голки, наприклад, при заправленні голки, заміні голки, намотуванню шпульки або заміні притискної лапки, необхідно встановити вимикач у положення «вимкнено» ("OFF").
16. Завжди відключайте швейну машину від електричної мережі перед зняттям кришок, змащенням, а також при виконанні будь-яких інших операцій по обслуговуванню машини описаних у цій інструкції з експлуатації.
17. Діти й люди з обмеженими фізичними можливостями не повинні користуватись приладом без догляду.
18. Діти не повинні грати з швейною машиною.

Спасибі, що вибрали наш продукт!

Дана модель є однією з найсучасніших побутових швейних машин. Прочитайте цю інструкцію, щоб мати уявлення про всі функції даної швейної машини.

Відомості для безпечного використання

1. Під час використання швейної машини стежте за голкою й не торкайтеся маховика, важеля, нитководія, голки й інших рухомих частин машини.
2. Обов'язково відключіть електроживлення й вийміть вилку з розетки в наступних випадках:
 - після завершення роботи з машиною
 - при заміні або витяганні голки й інших частин
 - при відключенні електрики під час роботи
 - під час ремонту машини
 - якщо збираєтеся залишити машину без догляду
3. Не кладіть нічого на ножну педаль.
4. Вставляйте вилку безпосередньо в розетку в стіні. Не використовуйте подовжувачів.

Відомості для продовження строку роботи машини:

1. Не зберігайте швейну машину в місці, незахищеному від прямих сонячних променів, а також місцях з високою вологістю. Не використовуйте й не зберігайте швейну машину в місцях з високою температурою, наприклад, поруч із елементами опалення, увімкненою праскою або галогеновою лампою.
2. Для очищення машини використовуйте тільки нейтральні очищуючі засоби. Не використовуйте бензин, розчинник і пральний порошок, тому що ви можете пошкодити корпус.
3. Не допускайте падіння швейної машини або ударних впливів на неї.
4. Правильно видаляйте й установлюйте притискну лапку, голку й інші компоненти машини відповідно до даної інструкції.

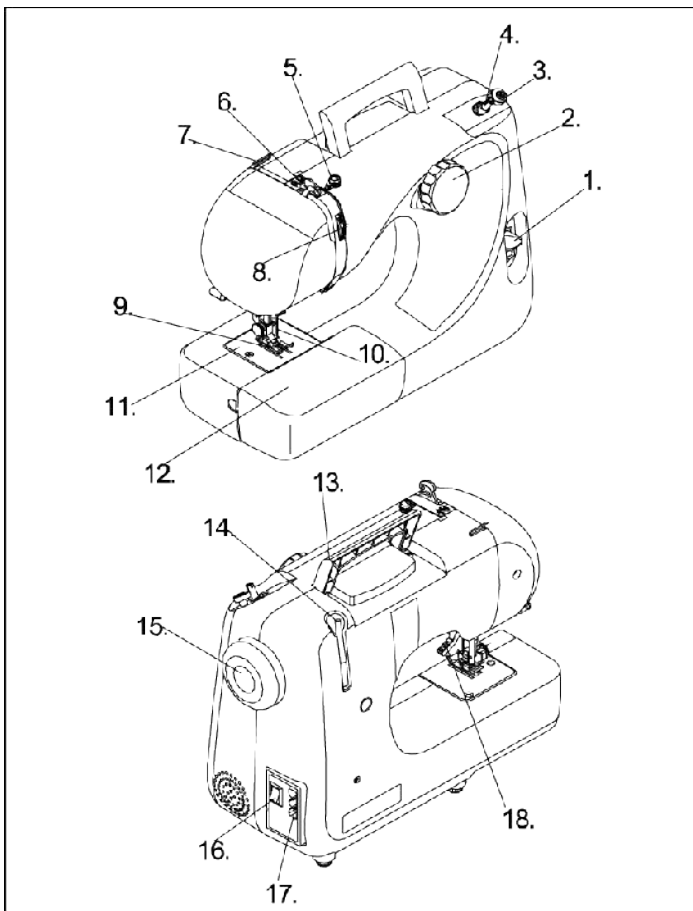
Відомості для ремонту й налаштування:

У випадку виникнення проблем або при налаштуванні даної швейної моделі, необхідно провести самостійну перевірку й налаштування машини відповідно до таблиці усунення проблем, яка знаходиться наприкінці даної інструкції. У випадку неможливості самостійного налаштування й усунення проблем, зверніться до найближчого офіційного дилера.

Зміст даної інструкції й експлуатаційні характеристики моделі можуть бути змінені без попереднього повідомлення.

ОСНОВНІ ХАРАКТЕРИСТИКИ

- 13 операцій
- Вбудований мотор
- Регулятор натягу верхньої нитки
- Автоматичне намотування нитки на котушку
- Ричаг зворотного ходу
- Ниткоутворювач
- Складана ручка
- Швидкість шиття регулюється електричною педаллю
- Створення петель у чотири кроки
- Голки: №11-№14
- Швидкість - 600±50 об/хв
- Довжина стібка – 3,6 мм
- Ширина стібка – 4 мм
- Потужність мотора – 60 Вт
- Потужність лампи – 15 Вт
- Джерело живлення 220-240В, 50 гЦ



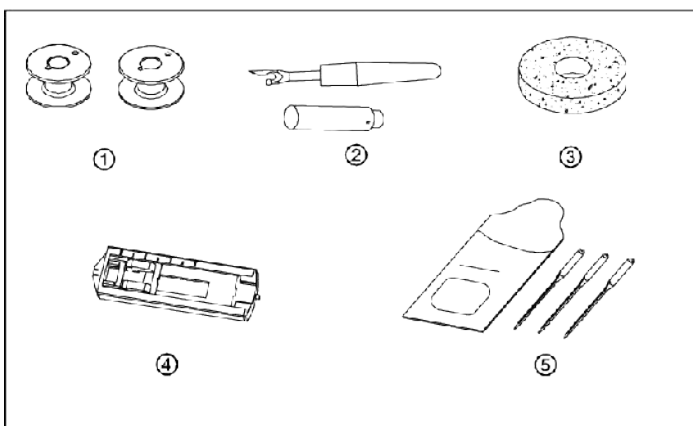
Частина I. Будова швейної машини

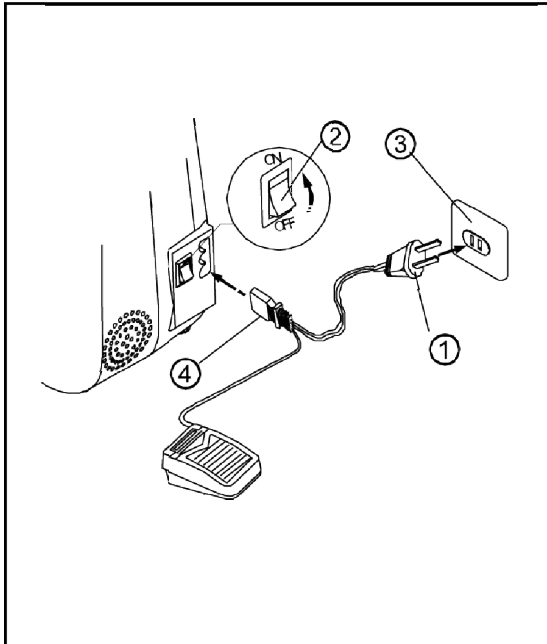
Складові частини:

- 1.Ричаг реверсного шиття
- 2.Вибір стібка
- 3.Фіксатор шпульки
- 4.Стрижень для установки шпульки
- 5.Нитководій шпульки
- 6.Ричаг нитководія
- 7.Нитководій
- 8.Коліщатко натягу нитки
- 9.Притискна лапка
- 10.Голка
- 11.Голкова пластинка
12. Плоска платформа з відсіком для зберігання приладь
- 13.Ручка для перенесення
- 14.Тримач котушки
- 15.Маховик
- 16.Вимикач
- 17.Гнізда
- 18.Фіксатор притискної лапки

Додаткові комплектуючі

- (1) Шпулька
- (2) Вспорювач швів
- (3) Войлочна прокладка
- (4) Притискна лапка для петель
- (5) Голки





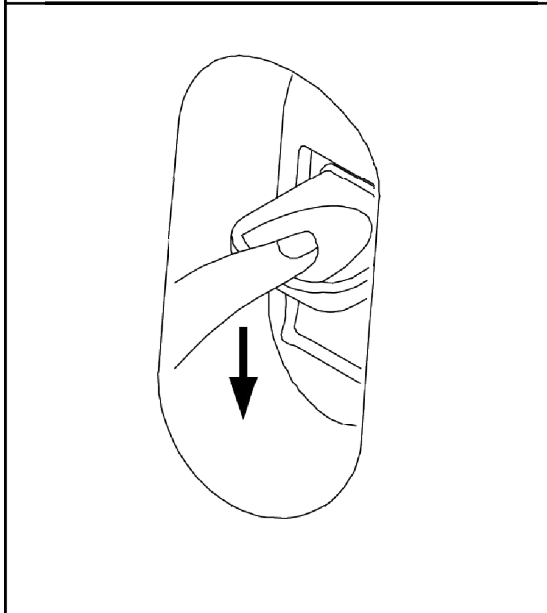
Частина II Підготовка до роботи

Підключення до електроживлення.

- (1) Штепсель електроживлення
- (2) Кнопка увімкнення
- (3) Джерело живлення
- (4) Штепсель швейної машини

Перед підключенням електроживлення перевірте, щоб номінальна напруга даної швейної машини збігалася з напругою в мережі джерела живлення.

1. Переключіть кнопку увімкнення в положення «OFF»
2. Вставте штепсель у гніздо швейної машини
3. Вставте штепсель електроживлення в розетку
4. Увімкніть машинку

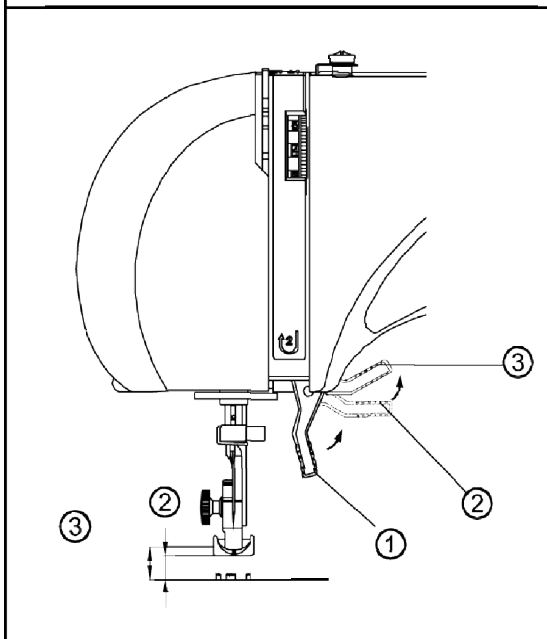


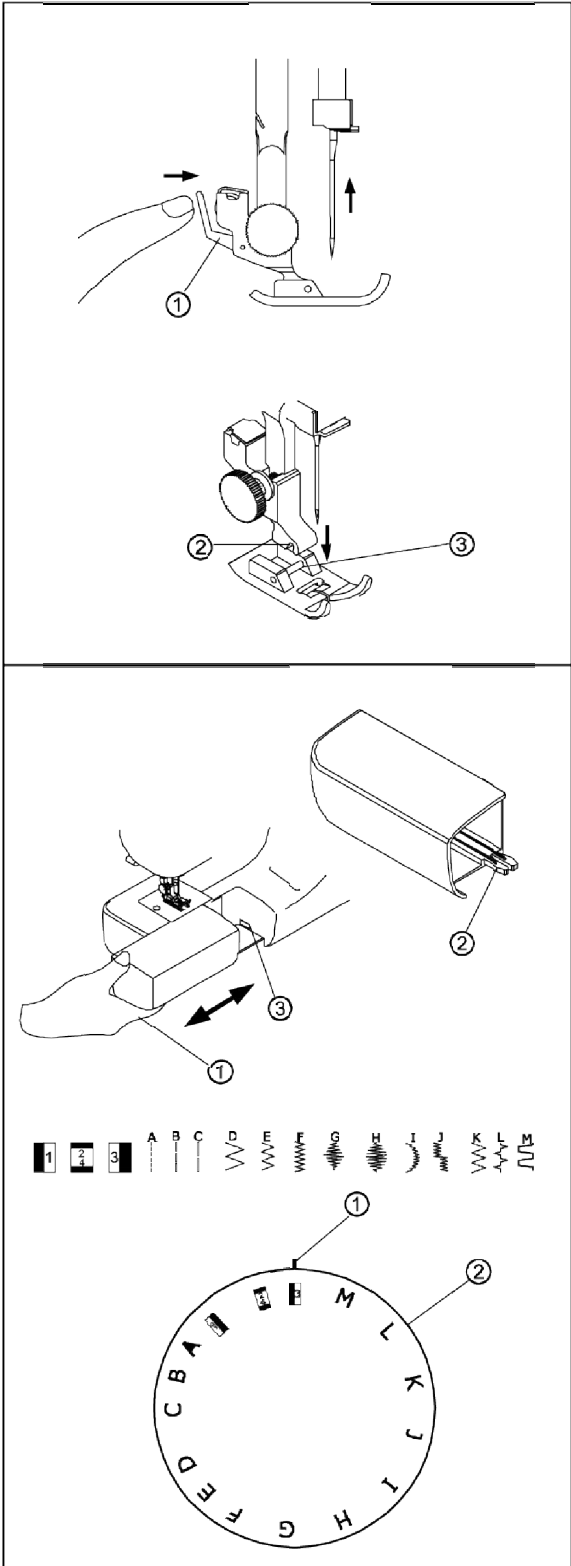
Реверсне шиття

Для реверсного шиття натисніть на важіль реверсного шиття

Фіксатор притискної лапки

- (1) Фіксатор притискної лапки
- (2) Для вставлення або виймання тканини, підніміть важіль до середнього положення
- (3) Для заміни притискної лапки або виймання товстої частини тканини, підніміть ричаг до верхнього положення





Заміна притискної лапки

- (1) Засувка підшви лапки
- (2) Жолоб
- (3) Фіксатор тримача лапки

Переконайтеся, що голка піднята. Підніміть фіксатор притискної лапки.

Фіксація притискної лапки

1. Підніміть засувку підшви притискної лапки для видалення лапки.
2. Помістіть нову лапку на голкову пластину уздовж отворів для голки.
3. Опустіть фіксатор притискної лапки так, щоб фіксатор тримача заціпнувся на лапці.

Додатковий відсік

Відділення відсіку

Щоб витягнути відсік, потягніть його вліво, як показано на схемі. Додатковий відсік може бути використаний як підлокітник або підставка під швейну машину.

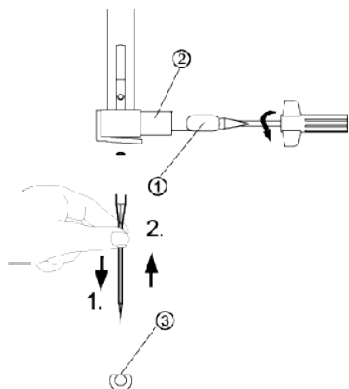
Установка відсіку

Вставте відсік у машину, так щоб виступ у відсіку збігся з отвором у машині.

- (1) Додатковий відсік
- (2) Виступ
- (3) Отвір

Вибір і визначення параметра стібка

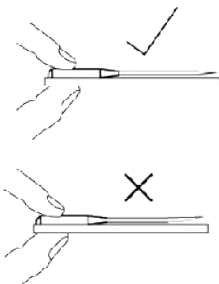
1. Перед вибором типу стібка переконайтеся, що голка піднята й не опущена в тканину.
2. Потім поверніть колесо вибору стібка в таке положення, щоб символ обраного стібка був напроти індикатора.



Заміна голки

1. Відключіть машину від електроживлення, прокрутіть маховик для підняття голки у верхнє положення й опущення притискної лапки. Для виймання голки, викрутіть проти годинникової стрілки шуруп, який її утримує.

2. Вставте нову голку в отвір голкотримача плоскою стороною назад, надавіть на неї, щоб вона зайшла якнайглибше ввєрх, і затягніть якнайсильніше фіксуєчий шуруп.



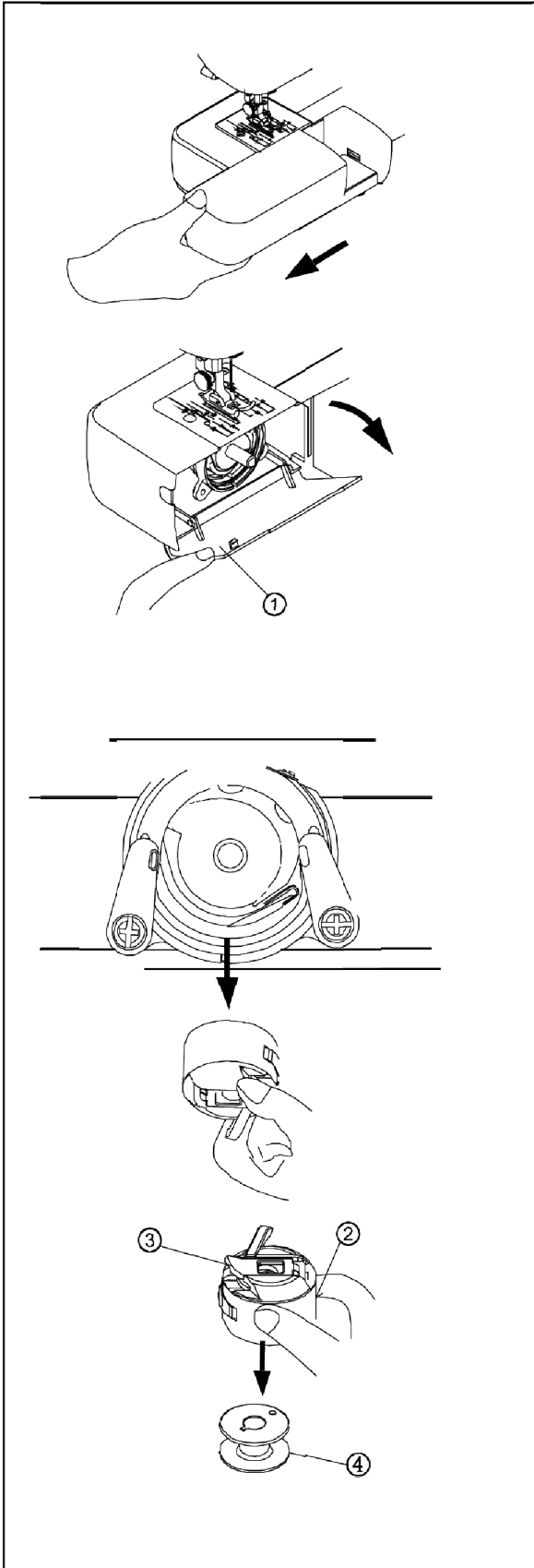
- (1) Шуруп, що фіксує голку
- (2) Голкотримач
- (3) Голкова пластина

Регулярно перевіряйте голку, тому що тупі й зношені голки можуть пошкодити тканину.

ТАБЛИЦЯ СУМІСНОСТІ ГОЛОК, НИТОК І ТКАНИН

Тканина		Нитка	№
Тонка тканина	Шовк, вуаль, газон, органза, жоржет, синтетика	80 - 100 тонка шовкова нитка 80 - 100 тонка х/б нитка 80 - 100 тонка поліестєрова нитка 50 тонка шовкова нитка	9 (65) або 11 (75)
Тканина середньої товщини	Льон, ситець, піке, сарж, подвійна в'язана тканина, тонкі бавовняні рєчі	60 - 80 х/б нитка 50-80 синтетична нитка каркасна нитка	11(65) або 14 (90)
		50 core thread	14 (90)
Товста тканина	Джинс, тїк, габардин, лакована тканина, вовна, парусина	50 шовкова нитка 40 - 50 х/б нитка 40 – 50 синтетична нитка каркасна нитка	14 (90) або 16 (100)
		30 шовкова нитка 30 х/б нитка	16 (100)

Для частого шиття підходить голка номер 11 або 14. Для тонких тканин потрібна тонка голка, для товстих тканин потрібна товста важка голка.



Намотування на шпульку

1. Витягування шпулькового ковпачка.

Витягніть додатковий відсік від машини. Підніміть голку в найвище положення рухом маховика до себе.

(1) Кришка доступу до шпульки

Притримуйте защипну кришку й вийміть шпульковий ковпачок з човника.

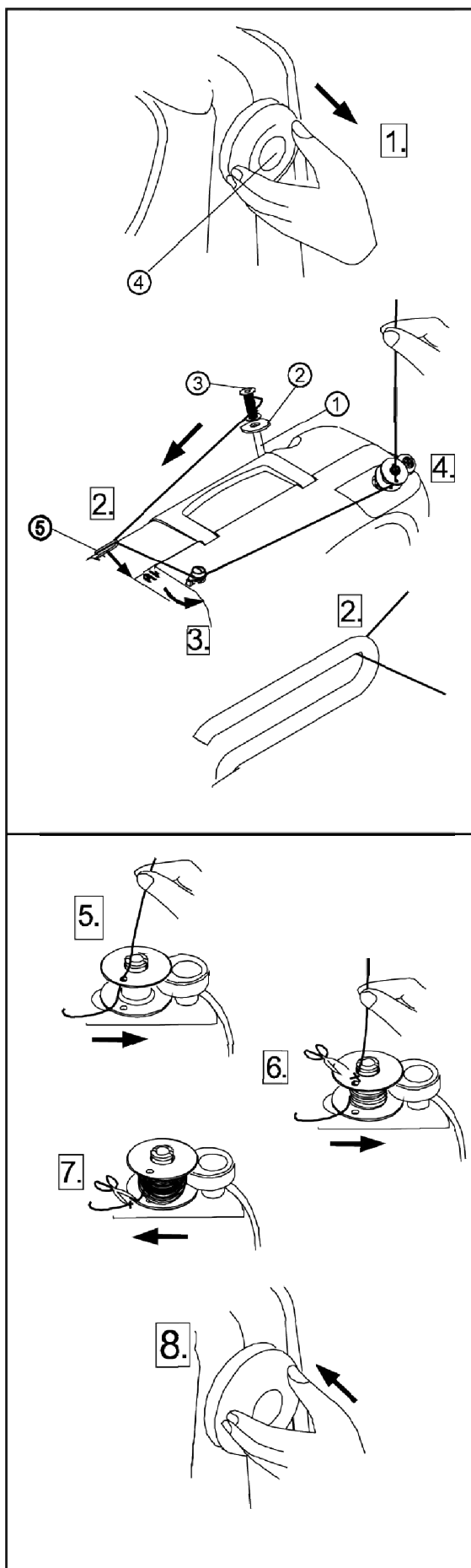
(2) Шпульковий ковпачок

(3) Засувка

2. Витягування шпульки

Після відкриття засувки, шпульку треба витрусити зі шпулькового ковпачка, як показано на схемі.

(4) Шпулька



3. Намотування на шпульку

1.Потягніть маховик у напрямку від машини для його віддалення, так, щоб голка не могла рухатись.

Підніміть тримач катушки на задній поверхні машини, надягніть войлочну прокладку, вставте подвійну катушку з ниткою на тримач катушки, як показано на схемі.

- (1)Тримач катушки
- (2) Войлочна прокладка
- (3)Катушка ниток
- (4)Маховик
- (5)Нитководій

2.Протягніть нитку крізь нитководій, як показано на схемі.

3.Намотайте нитку, протягнуту в нитководій, на шпульку.

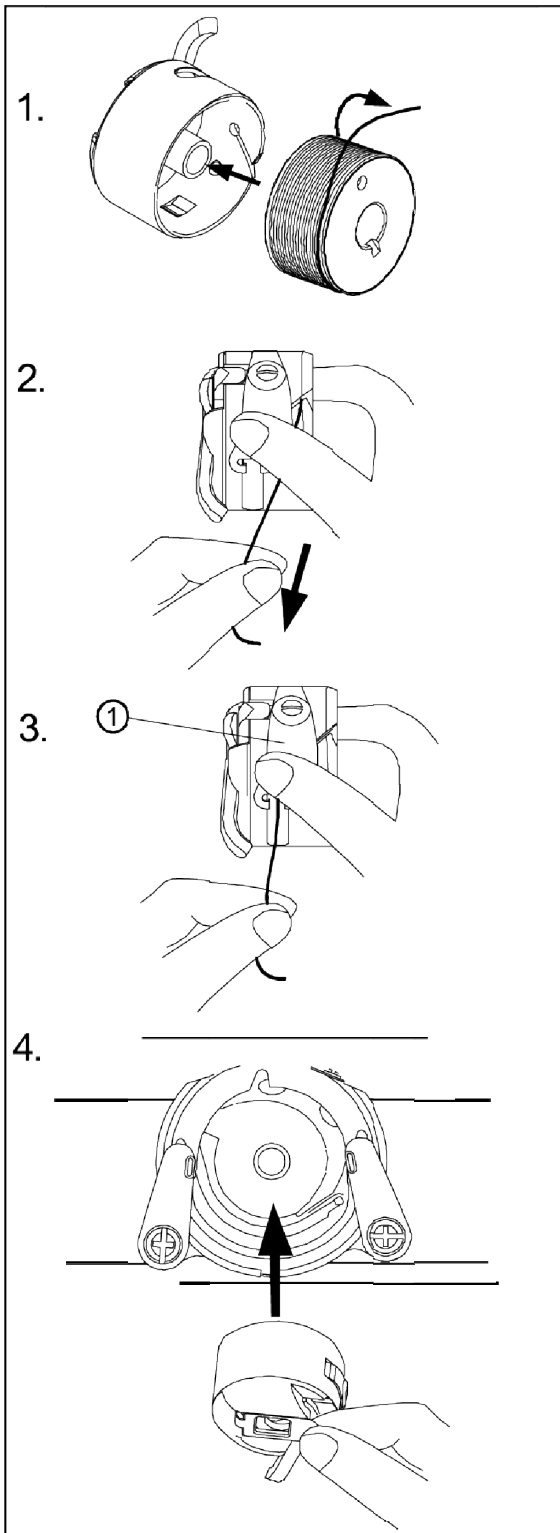
4.Помістіть шпульку на намотувальний вал і протягніть нижню нитку крізь малий отвір шпульки зсередини назовні.

5.Надавіть на намотувальний вал праворуч.

6.Утримуючи кінець нитки в руці, увімкніть машину. Після намотування деякої кількості нижньої нитки навколо шпульки зупиніть машину й відріжте кінець нитки біля малого отвору шпульки.

7.Знову увімкніть машину. Після повного намотування нитки на шпульку вона автоматично вимкнеться. Після зупинки машини, здвиньте шпульковий вал на його початкове місце й відріжте нитку.

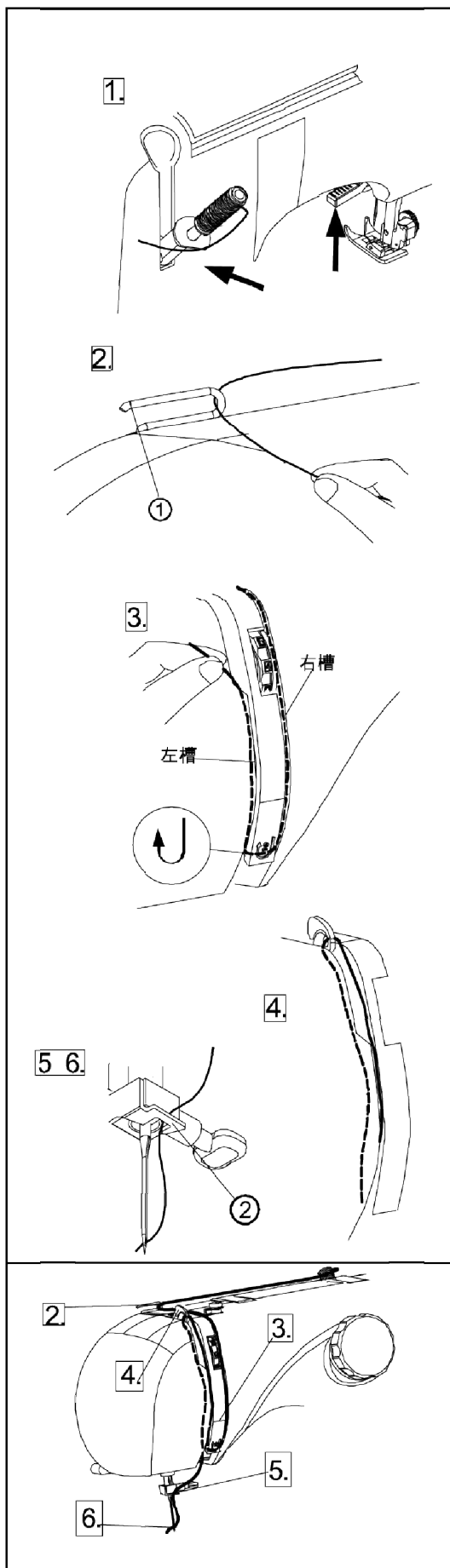
8.Здвиньте вліво маховик до закриття засувки.



Вставка шпульки в шпульковий ковпачок

1. Тримайте шпульку в правій руці з ниткою, намотаною за годинниковою стрілкою.
2. Вставте шпульку в шпульковий ковпачок так, щоб зовні залишилося близько 10 см нитки.
3. Протягніть нитку крізь розріз у ковпачку й опустіть плоску натяжну лапку. Коли вона буде на місці, пролунає клацання.
4. Притримуйте защипну кришку й розмістіть штифти рівно. Засуньте шпульку в центр човника, тримаючи її ниткою до себе.

Примітка: Переконайтеся, що штифти розміщені відповідно пазам у верхній частині човника. Закрийте защипну кришку, щоб шпульковий ковпачок встав на місце.



Шиття головною ниткою

1. Помістіть головну нитку на тримач котушки, як це показано на схемі. Обертайте маховик, щоб підняти важіль нитководія в найвище положення. Натисніть і підніміть притискну лапку.

2. Просуньте нитку крізь каретку перехресної нитки.

(1) каретка перехресної нитки

3. Опустіть нитку в заглиблення з правої сторони ниткотримача, обведіть навколо кінця й виведіть по заглибленню вгору.

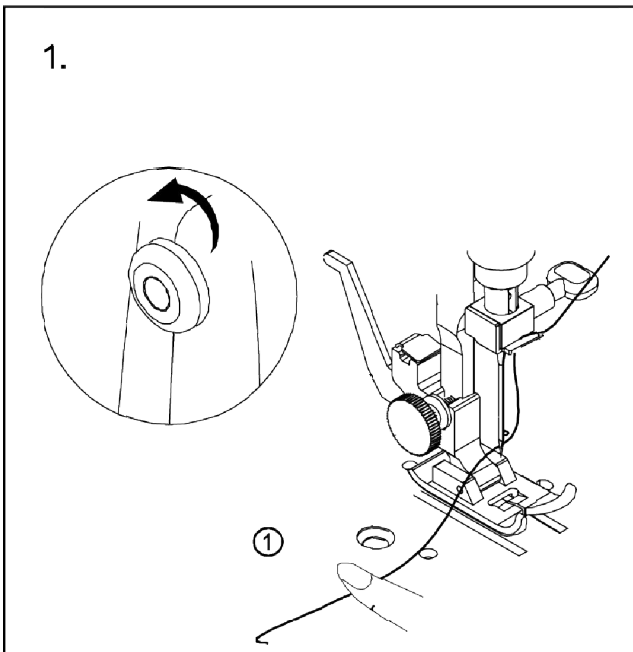
4. Пропустіть головну нитку справа наліво крізь ричаг нитководія, вставте в отвір ричага нитководія й опустіть кінець нитки уздовж лівого заглиблення.

5. Протягніть нитку вліво крізь направляючу голководія.

(2) Направляюча голководія

6. Протягніть нитку ззаду наперед крізь голкове вушко.

7. Зліва наведена схема проходження нитки по машині.



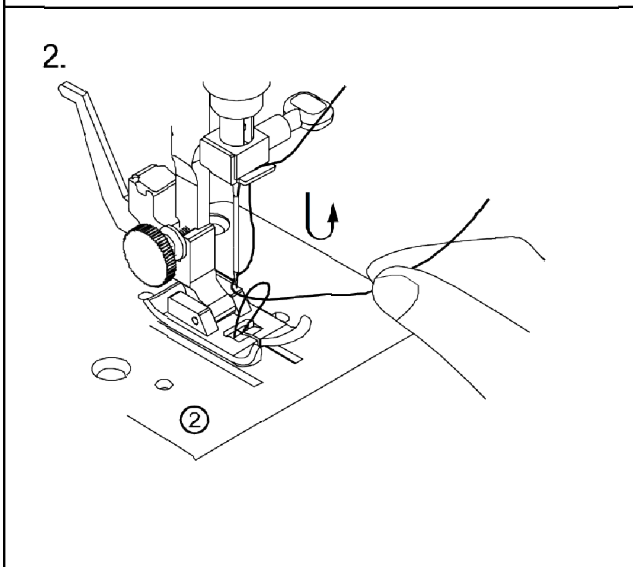
Захват шпулькової нитки

1. Підніміть фіксатор притискної лапки. Вільно притримуйте лівою рукою нитку, протягнуту в голку, а правою прокрутіть маховик на себе так, щоб голка досягла найвищої позиції.

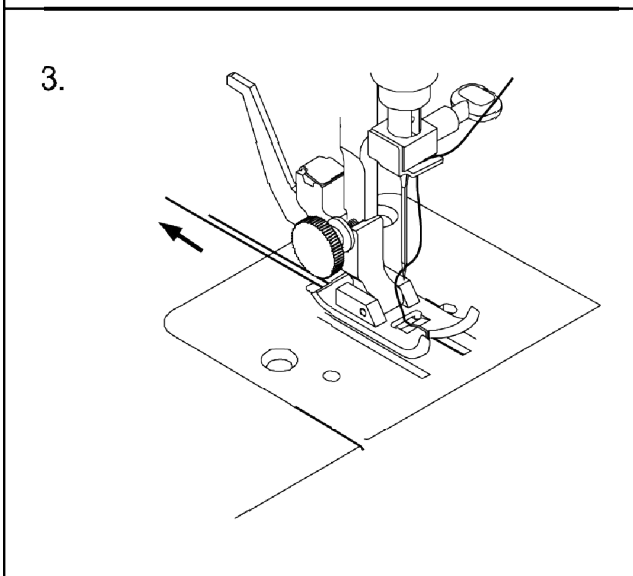
(1) Головна нитка

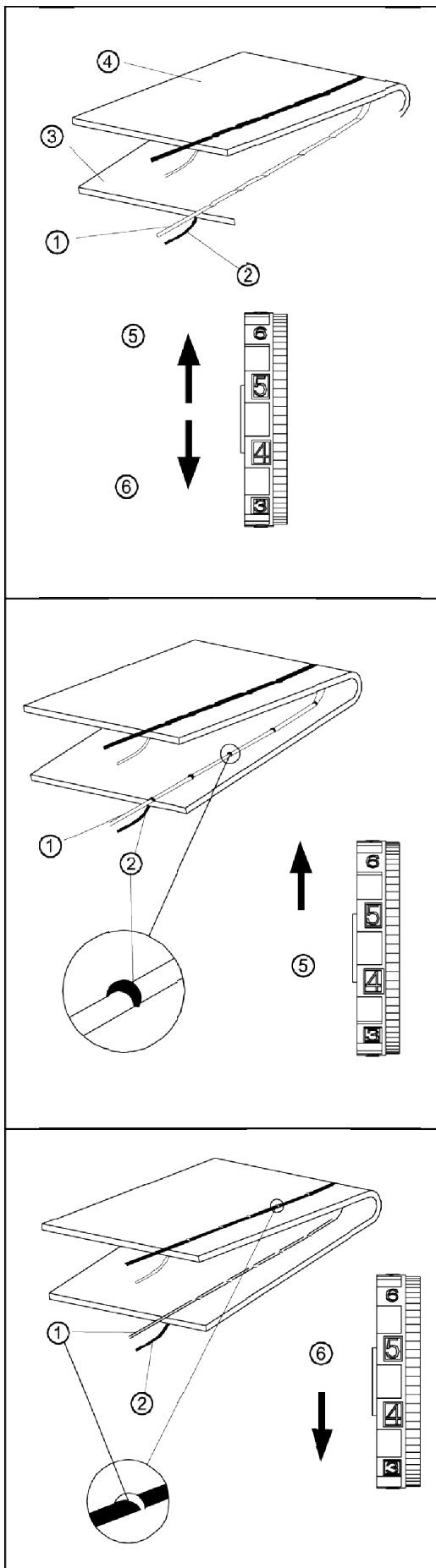
2. Злегка потягніть головну нитку й захопіть нитку шпульки, яка з'явиться крізь отвір у голковій пластинці.

(2) Нитка шпульки



3. Потягніть разом обидві нитки, головну й шпулькову, назад під притисну лапку, залишивши близько 15 см вільними.





Регулювання натягу головної нитки.

1. Балансування натягу головної нитки.

Натяг збалансований, коли дві нитки захоплюють одна одну в середині шарів тканини, яка зшивається.

- (1) Головна нитка
- (2) Нитка шпульки
- (3) Верхня сторона тканини
- (4) Зворотна сторона тканини

Повертайте коліщатко натягу нитки, щоб відрегулювати натяг нитки.

- (5) Зменшити натяг
- (6) Збільшити натяг

Регулювання натягу головної нитки залежить від:

- 1. Товщини й щільності тканини
- 2. Шарів тканини
- 3. Типу стібка

2. Занадто туга головна нитка

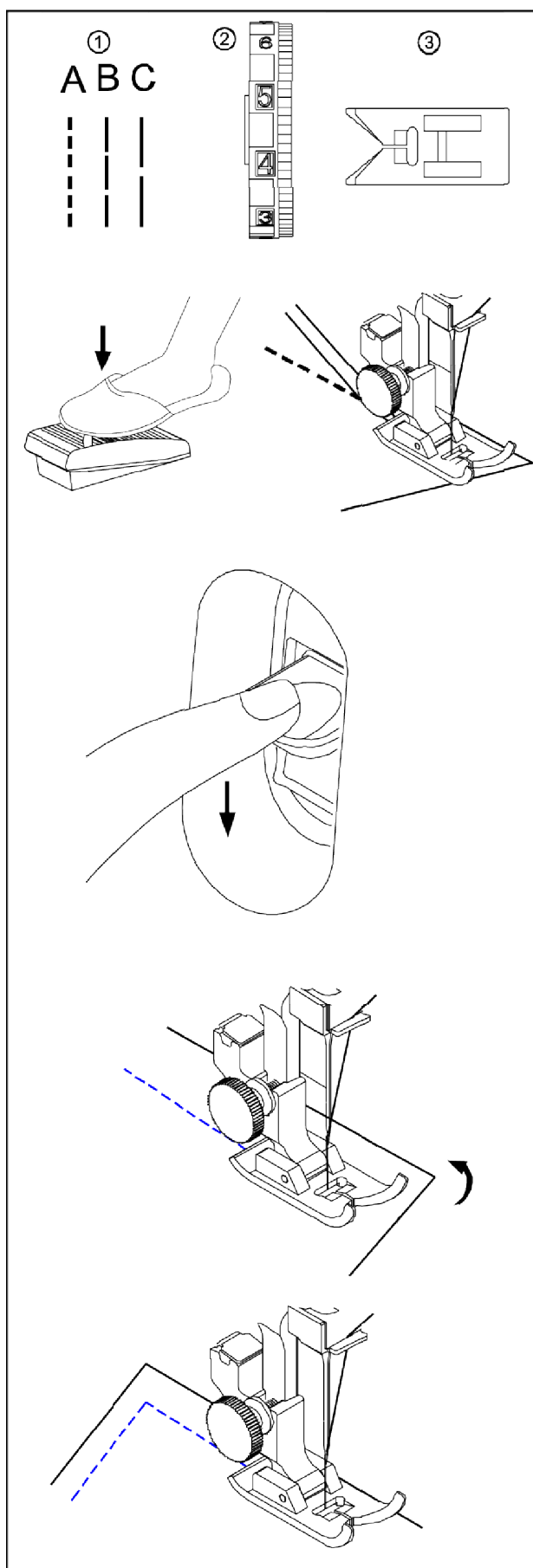
- (1) Головна нитка
- (2) Нитка шпульки
- (3) Зменшення натягу

Якщо нитка шпульки буде занадто вільною з лицьової сторони тканини, необхідно регулятор натягу нитки перевести до меншого числа, щоб натяг головної нитки зменшився.

3. Занадто вільна головна нитка.

- (1) Головна нитка
- (2) Нитка шпульки
- (3) Збільшення натягу

Якщо головна нитка буде занадто вільною з зворотної сторони тканини, необхідно перемістити до більшого числа регулятор натягу нитки, щоб натяг головної нитки збільшився.



Частина III Основи шиття

Пряма строчка

- (1) Вибір рядка А, В, С
- (2) Коліщатко натягу нитки 2-6
- (3) Лапка

Лапка для зігзагоподібної строчки

Початок шиття

Підніміть лапку, покладіть під неї тканину вздовж напрямної на голковій пластинці, поставте голку в положення початку шиття, протягніть головну й нижню нитку назад, опустіть лапку, натисніть на педаль і починайте шиття вздовж напрямної.

Примітка:

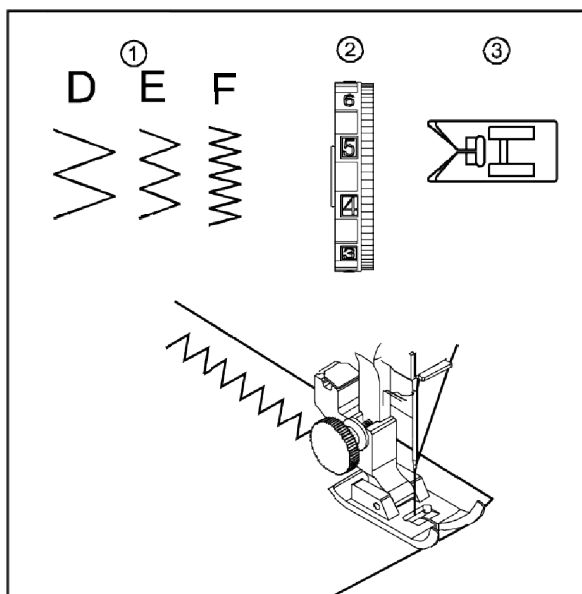
Для нормального шиття залишайте припуск 1,6 см

Прошивання підсилювальних стібків. Натисніть на кнопку реверсного шиття, поверніться на кілька стібків назад, а потім продовжуйте шиття вперед.

Шиття прямокутного кута

При шитті необхідно зупинитися за 1,6 см від прямокутного кута.

1. При наближенні кута, необхідно припинити шити.
2. Поверніть маховик на себе, щоб опустити голку.
3. Підніміть лапку й поверніть тканину, залишаючи припуск 1,6 см
4. Опустіть лапку й продовжуйте шиття.



Зігзагоподібна строчка

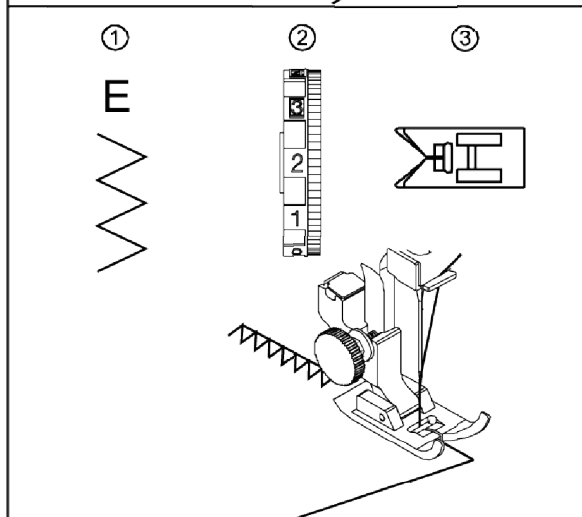
- (1) Вибір строчки D, E, A
- (2) Коліщатко натягу нитки 2 ~ 5
- (3) Лапка для зігзагоподібної строчки

Зігзагоподібна строчка - одна з найбільш часто використовуваних різновидів строчки. Її застосовують, щоб пришити ґудзики й заклепки, обмітати краї або зробити декоративний шов.

Обметування

- (1) Вибір строчки E
- (2) Коліщатко натягу нитки 1 ~ 4
- (3) Лапка для зігзагоподібної строчки

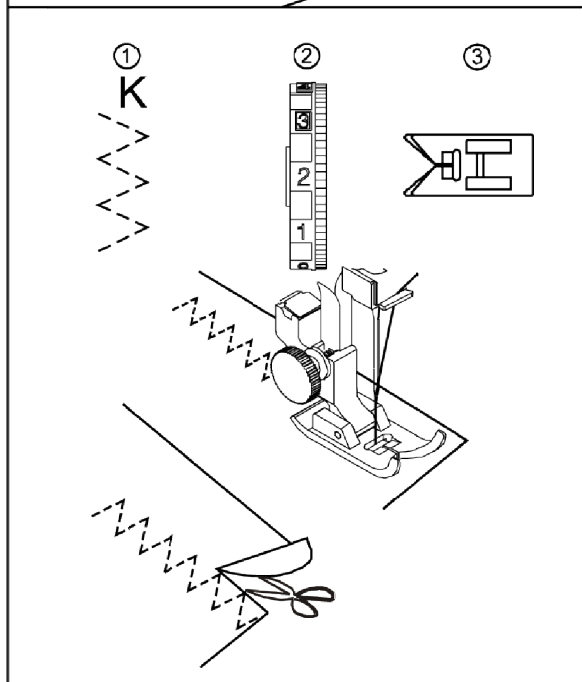
Використовуйте для обробки рваних або гострих країв. Відступивши від краю тканини 0,3см, почніть шити так, щоб голка опускалася за межами тканини праворуч.

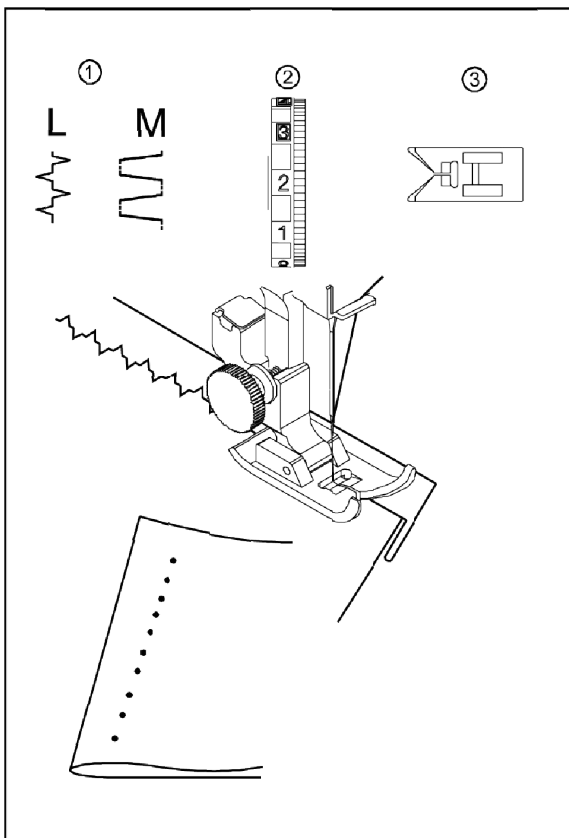


Трьохкрапкова зігзагоподібна строчка

- (1) Вибір строчки K
- (2) Коліщатко натягу нитки 1 ~ 4
- (3) Лапка для зігзагоподібної строчки

Використовуйте для шиття неопрацьованих країв тонкої еластичної тканини, такої як штучний шовк. У процесі шиття залишайте достатню кількість тканини скраю, щоб після завершення шиття Ви могли обрізати краї, як показано на схемі.





Потайний шов

- (1) Вибір строчки L або M
- (2) Коліщатко натягу нитки 1 ~ 4
- (3) Лапка для зігзагоподібної строчки

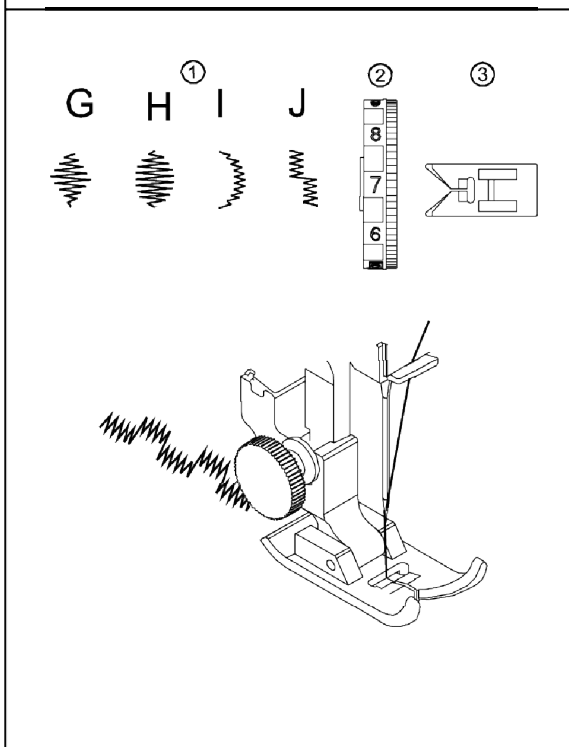
Рекомендується для грубої тканини, з якої легко випадає стандартна строчка. Згорніть тканину з неопрацьованим краєм, як показано на схемі, й залиште припуск в 0,7 см від краю. Помістіть тканину в машину й зшийте так, щоб голка проходила ліворуч від складки тканини. Після закінчення шиття натисніть на тканину, щоб побачити потайний шов на лицьовому боці тканини.

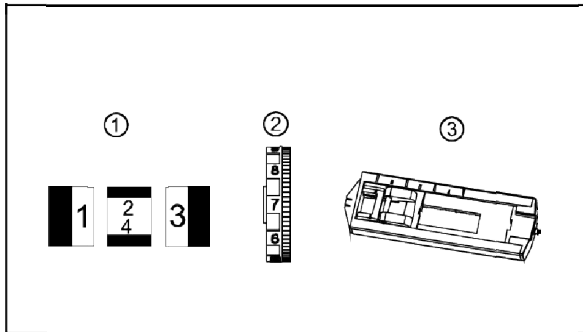
Частина IV

Декоративний шов

- (1) Вибір строчки G, H, I, J
- (2) Коліщатко натягу нитки 6 ~ 8
- (3) Лапка для зігзагоподібної строчки

Використовується для тонкої тканини. Згорніть її за напрямком плетіння, вирівняйте згорнутий край по притискній лапці й починайте шити так, щоб голка опускалася за краєм тканини.

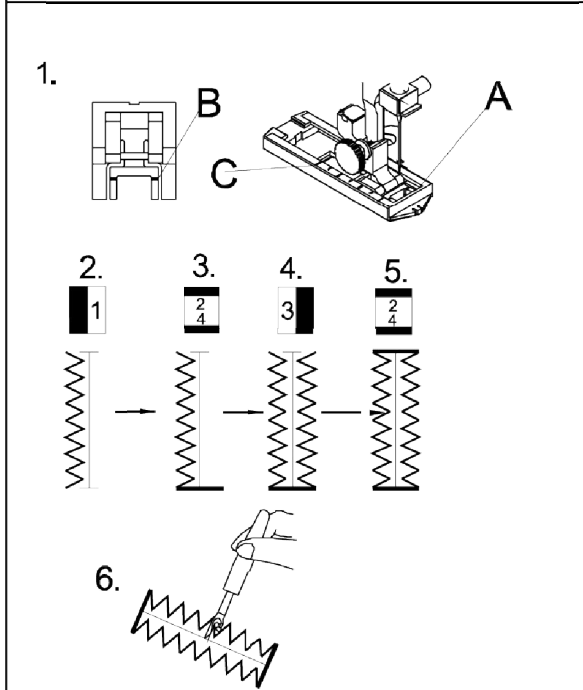




Частина V Обробка петлі

- (1) Вибір строчки
- (2) Коліщатко натягу нитки
- (3) Притискна лапка для петель

Початок шиття



1. Зафіксуйте притискну лапку для петель, відзначте довжину петлі на тканині, помістіть тканину під лапку трохи нижче відмітки, пересуньте до себе повзунок А на лапці так, щоб вирівняти відмітку С на повзунку відносно початку відмітки В. Опустіть лапку.

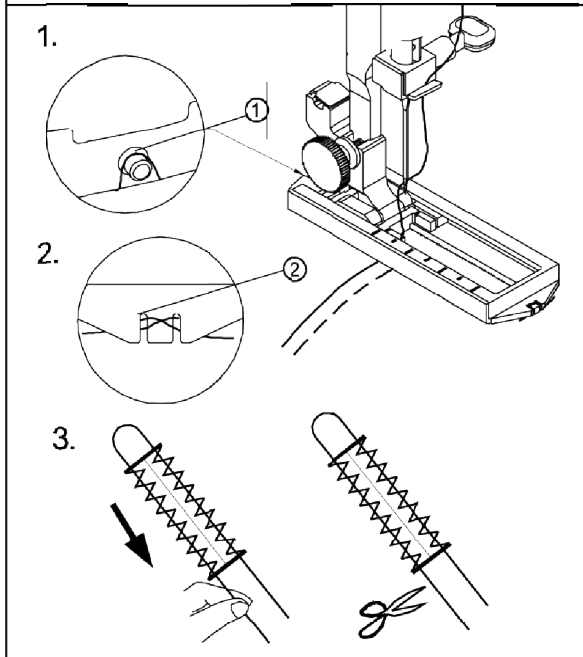
2. Виберіть тип строчки [] і прошийте прямо до кінця відмітки петлі. Зупиніть голку так, щоб вона залишилася ліворуч.

3. Виберіть тип строчки [] і прошийте 4-6 стібків. Зупиніть голку так, щоб вона залишилася праворуч.

4. Виберіть тип строчки [] і прошийте край петлі до початку. Зупиніть голку так, щоб вона залишилася праворуч.

5. Виберіть тип строчки [] і прошийте 4-6 стібків. Зупиніть голку так, щоб вона залишилася ліворуч.

6. Витягніть тканину, застроміть в основу петлі шпильку, щоб випадково не пошкодити шов, і розріжте петлицю ножом.



Примітка:

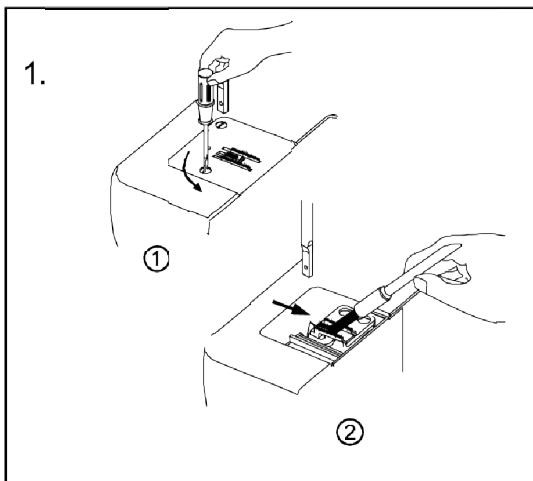
Пришити петлю скраю тканини можна в такий спосіб:

1. Підніміть притискну лапку для петель, просуньте тасьму в задню вилку притискної лапки, потягніть тасьму під притискною лапкою до передньої вилки й зробіть вузлик між її зубчиками.

- (1) Задня вилка
- (2) Передня вилка

2. Прошийте петлю, як вказано вище. Після прошивання петлі витягніть тканину й відріжте нитку, якою шили.

Стисніть ліву частину тасьми, проведіть голкою, затиснутою в руці, назад по тканині, а потім обріжте тасьму.



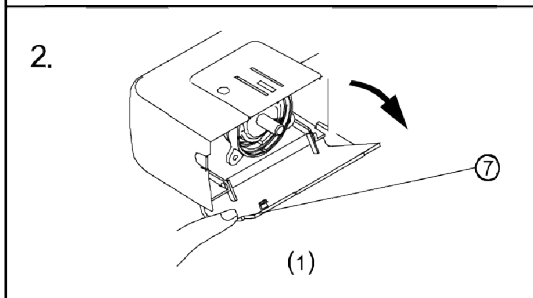
Частина VI Технічне обслуговування машини

УВАГА: Перед проведенням операцій, зазначених нижче, обов'язково відключіть машину від електроживлення.

1. Очищення механізму пересування тканини

(1) Вийміть голку й притисну лапку, викруткою витягніть гвинти з голкової пластинки й зніміть її.

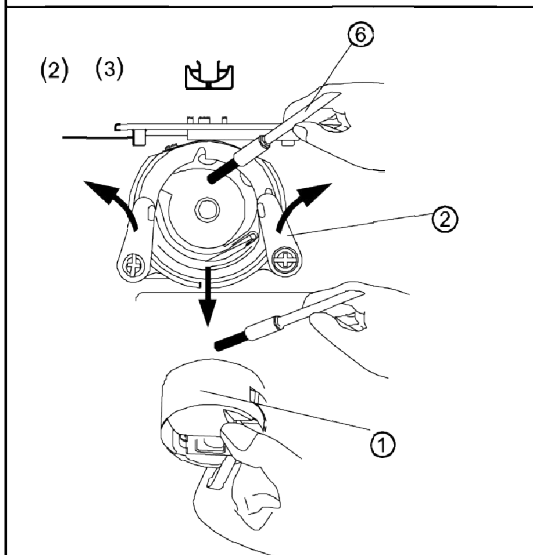
(2) Ретельно витріть пил і вилучіть залишки тканини з механізму й поверніть голкову пластинку на місце.



2. Очищення човникового відсіку

(1) Відкрийте кришку відсіку зі шпулькою.
 (2) Підніміть голку в найвище положення, заберіть притисну лапку й відкрийте відсік із човником. Витягніть звідти всі частини шпульки.

(3) Відкрийте фіксатор шпулькового ковпачка, вийміть шпульний ковпачок, звільніть й витягніть пластину човника й вичистіть щіткою або сухою тканиною пластину човника й шпульний ковпачок від пилу й залишків тканини.



(1) Шпульковий ковпачок

(2) Фіксатор човника

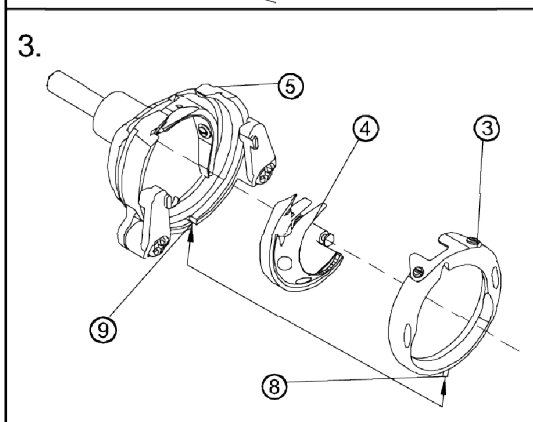
(3) Човникова вставка

(4) Човник, що рухається

(5) Пластина човника

(6) Щітка

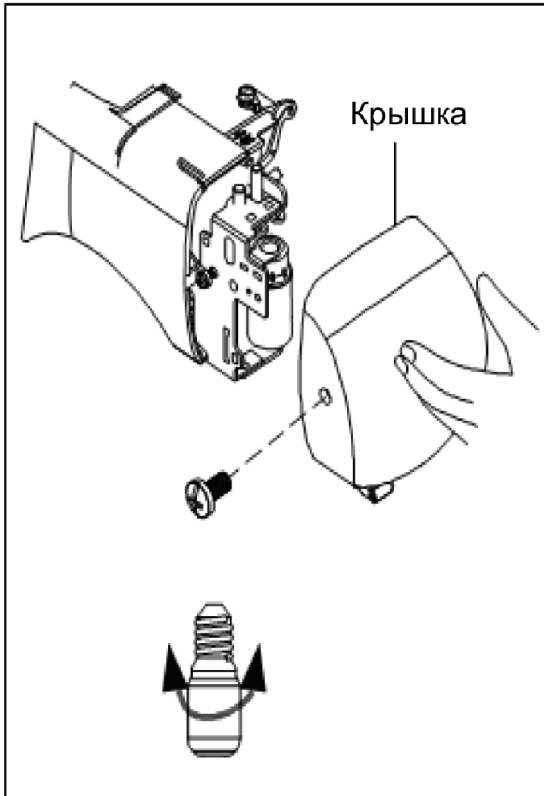
(7) Кришка відсіку з шпулькою



3. Фіксація пластини човника

Притримуйте проміжну частину човника, що рухається, і перемістіть до нього пластину човника, щоб напівкругла частина човника, що рухається, і напівкругла частина пластини човника утворили ціле коло, з'єднайте його із човниковою вставкою. Вирівняйте човник щодо осі й вставте його в слот для човника, зафіксуйте його й поверніть на місце шпульний ковпачок.

(8) Вісь (9) Слот



Заміна лампочки

УВАГА: Щоб уникнути опіку руки, не доторкайтесь до лампочки, поки вона не охолоне. Відкрутіть й від'єднайте кришку, що прикриває лампу.

Викрутіть стару лампу й вставте аналогічну нову (15Вт).

УВАГА: Машина не повинна бути під прямими сонячними променями, поруч із джерелами тепла й у приміщеннях з високою вологістю.

Очищайте машину тільки м'якою тканиною з використанням нейтральних очищуючих засобів.

УСУНЕННЯ ПРОБЛЕМ

Проблема	Причини	Вирішення
Порвалась нитка	<ol style="list-style-type: none"> 1. Неправильне використання головної нитки для шиття 2. Занадто туга головна нитка 3. Тупа або вигнута голка 4. Неправильно встановлена голка 5. Перед початком шиття головна й нижня нитка неправильно виведені назад від притискної лапки 6. Наприкінці шиття нитка недостатньо сильно пронизує тканину 7. Занадто товста або тонка нитка відносно голки 	Перевірте головну нитку і, при необхідності, вставте її заново. Перевірте і, при необхідності, замініть голку.
Порвалась нитка шпульки	<ol style="list-style-type: none"> 1. Нитка котушки неправильно заходить у тримач шпулькового ковпачка 2. На тримачі шпулькового ковпачка зібралися залишки тканини 3. Шпулька пошкоджена й не може плавно обертатися 	Очистіть відсік для шпульки й човника. Збалансуйте натяг нитки.
Зламалася голка	<ol style="list-style-type: none"> 1. Неправильна установка голки 2. Тупа або вигнута голка 3. Втрата фіксуючого голку гвинтика 4. Занадто сильний натяг головної нитки 5. Наприкінці шиття нитка недостатньо сильно пронизує тканину 6. Занадто тонка голка 	Перевірте голку й замініть її при необхідності.
Пропущений стібок	<ol style="list-style-type: none"> 1. Неправильна установка голки 2. Тупа або вигнута голка 3. Голка й/або нитка є невідповідними для даного типу тканини 4. Неправильний вибір стібка 5. Неправильний вибір голки 	Перевірте і, при необхідності, замініть голку. Перевірте головну нитку і, при необхідності, вставте її заново.
Вигин стібка	<ol style="list-style-type: none"> 1. Занадто сильний натяг головної нитки 2. Неправильний вибір стібка 3. Занадто товста для даної тканини головна нитка 	Збалансуйте натяг головної нитки.
Непланова подача	На механізм прокручування намоталася нитка	Очистіть притискну лапку.
У машині не обертається голка	<ol style="list-style-type: none"> 1. Електровилка нещільно вставлена в розетку 2. На човник намоталася нитка 3. Неможливо повернути шпульку на колишнє місце після намотування нитки на неї 	Перевірте підключення машини до електромережі. Перевірте і, при необхідності, витягніть човник. Перевірте і, при необхідності, поверніть стрижень для установки шпульки у вихідне положення.
Сильний шум машини	<ol style="list-style-type: none"> 1. Електровилка нещільно вставлена в розетку 2. На човник намоталася нитка 3. Неможливо повернути шпульку на колишнє місце після намотування нитки на неї. 	Перевірте і, при необхідності, витягніть човник. Перевірте і, при необхідності, поверніть стрижень для установки шпульки у вихідне положення.

Зберігання, транспортування, ресурс, утилізація

Пристрій рекомендується зберігати в складських або домашніх умовах і при необхідності транспортувати будь-яким видом цивільного транспорту в наявній індивідуальній споживчій тарі. Місце зберігання (транспортування) повинне бути недоступним для попадання вологи, прямого сонячного світла й повинне виключати можливість механічних пошкоджень. Пристрій не містить шкідливих матеріалів і безпечний при експлуатації й утилізації (крім спалювання в непристосованих умовах). Даний пристрій не можна утилізувати разом з іншими побутовими відходами після закінчення терміну служби. Щоб уникнути виникнення негативного впливу на навколишнє середовище або здоров'я людини, необхідно виконувати вимоги по утилізації даного пристрою. Здайте пристрій у спеціалізований пункт або зверніться до продавця, у якого був придбаний даний пристрій. Компетентні люди відправлять даний пристрій на безпечну для навколишнього середовища переробку.

Гарантії постачальника

Швейна машина ORION OR – SEW01 відповідає затвердженому зразку. При дотриманні власником правил експлуатації, викладених у даному Посібнику користувача, пристрій забезпечує безпеку й електромагнітну сумісність у повному обсязі вимог, що підлягають обов'язковій сертифікації в системі Укрседро, не має шкідливого впливу на навколишнє середовище й людину, і визнане придатним до експлуатації. Пристрій має гарантійний строк експлуатації — 12 місяців з моменту покупки без урахування часу перебування в ремонті при дотриманні правил експлуатації. Право на гарантію дається при заповненні відомостей прикладеного гарантійного талона.

Найменування: ORION OR-SEW01
Основне призначення: Швейна машина
Країна виробник: Китайська Народна Республіка
Виготівник і розробник: Оріон Електронікс Лтд.
Адреса виготівника: Угорщина, 1106 Будапешт, вул. Ясберени, буд. 29
Дата виготовлення: Лютий 2011
Гарантійний термін експлуатації: 12 місяців
Гарантійне обслуговування й сервіс: ТОВ "Фокстрот сервіс", м.Київ, вул.Щусева 44
Вага нетто: 5 кг
Вага брутто: 6 кг
Розмір пристрою: 32*14.5*25см
Розмір упакування: 38.8*19,5*33,2см
Колір: білий
Сертифікати: GS, CE, EMC, RoHS