

**ORION<sup>®</sup>**

# **ІНСТРУКЦІЯ З ЕКСПЛУАТАЦІЇ**

**ШВЕЙНА МАШИНА**

**Модель: OR-SEW02**

**УКРАЇНСЬКА    UKR**

**Будь ласка, прочитайте інструкцію повністю й уважно перед експлуатацією приладу.  
Зберігайте інструкцію в доступному місці.**

## ЗМІСТ

ЗАХОДИ БЕЗПЕКИ ТА ЗАСТЕРЕЖЕННЯ	4
ОСНОВНІ ХАРАКТЕРИСТИКИ	6
ДЕТАЛІ МАШИНИ	6
АКСЕСУАРИ	8
УСТАНОВКА ШВЕЙНОЇ МАШИНИ	9
НОЖНА ПЕДАЛЬ	9
ВИКЛЮЧАТЕЛЬ СВІТЛА	9
УСТАНОВКА КОТУШОК	9
РИЧАГ ПІДЙОМУ ПРИТИСКНОЇ ЛАПКИ	9
НАМОТУВАННЯ КОТУШКИ	10
ВИЙМАННЯ ШПУЛЬКИ ЗІ ШПИНДЕЛЯ	11
ВСТАВКА КОТУШКИ В ШПУЛЬКУ	12
ВСТАВКА ШПУЛЬКИ В ШПИНДЕЛЬ	12
СПІВВІДНОШЕННЯ РОЗМІРУ ГОЛКИ, НИТКИ Й ВИДУ ТКАНИНИ	13
ЗАМІНА ГОЛКИ	13
ЗАПРАВЛЕННЯ ВЕРХНЬОЇ НИТКИ	14
ВИКОРИСТАННЯ АВТОМАТИЧНОГО НИТКОНАПРАВЛЮВАЧА	15
ВИВІД ШПУЛЬНОЇ НИТКИ	16
РЕГУЛЮВАННЯ НАТЯГУ ВЕРХНЬОЇ НИТКИ	17
РЕГУЛЮВАННЯ НАТЯГУ ШПУЛЬНОЇ НИТКИ	18
ЗАМІНА ПРИТИСКНОЇ ЛАПКИ	19
ВИБІР СТРОЧКИ Й ЗРАЗКИ СТРОЧКИ	20
ВАЖІЛЬ ЗВОРОТНЬОЇ СТРОЧКИ	20
РЕГУЛЯТОР ДОВЖИНИ СТІБКА	20
РЕГУЛЯТОР ШИРИНИ СТІБКА	21
ПЕРЕХІД ДО ШИТТЯ З ВІЛЬНИМИ РУКАМИ	21
ТАБЛИЦЯ НАСТРОЮВАНЬ МАШИНКИ	22
ПРЯМІ СТІБКИ	23
ПОЧАТОК ШИТТЯ	23
ВИЙНЯТИ ТКАНИНУ	24
ПРОСТРОЧКА КВАДРАТНИХ КУТІВ	24

ВСТАВКА БЛИСКАВОК І КАНВИ	25
ВШИТТЯ БЛИСКАВОК	25
ПРИШИВАННЯ КАНВИ	25
ШОВ ЗІГЗАГОМ	26
ПОТАЙНИЙ ШОВ/ШОВ ДЛЯ НИЖНЬОЇ БІЛИЗНИ	27
ОБМЕТУВАЛЬНИЙ ШОВ ПІД НАХИЛОМ	28
ПОДВІЙНИЙ ОБМЕТУВАЛЬНИЙ ШОВ	28
СТАНДАРТНИЙ ОВЕРЛОЧНИЙ ШОВ	28
ПРИШИВАННЯ ҐУДЗИКІВ	29
СТВОРЕННЯ ПЕТЕЛЬ В 4 КРОКИ	30
ПРЯМІ РОЗТЯГНУТІ СТІБКИ Й СТРОЧКА РІК – РАК	31
ШТОПАННЯ, НАНЕСЕННЯ ТОЧКОВОГО МАЛЮНКА, МОНОГРАМА	32
РЕМОНТ ТКАНИНИ	33
СТРОЧКА У ФОРМІ СТІЛЬНИКА	34
ПРАКТИЧНА СТРОЧКА	35
СТРОЧКА ДЛЯ ОБШИВКИ	35
СТРОЧКА РАМПАРТ	35
СЕРПОВИДНА СТРОЧКА	35
ДОГЛЯД ЗА МАШИНОЮ	36
УСУНЕННЯ НЕСПРАВНОСТЕЙ	37

## ЗАХОДИ БЕЗПЕКИ Й ЗАСТЕРЕЖЕННЯ

1. Не залишайте, підключену до мережі, швейну машину без догляду. Після використання й перед очищенням швейної машини виймайте штепсельну вилку з розетки.
2. Не дозволяйте використовувати швейну машину як іграшку. Діти не повинні користуватися швейною машиною або знаходитися поруч з нею без догляду.
3. Ця швейна машина може бути використана тільки для виконання робіт, зазначених у даній інструкції для експлуатації. Користуйтеся тільки рекомендованими виробником швейними приналежностями відповідно до вказівок інструкції з експлуатації.
4. Ніколи не користуйтеся швейною машиною у випадку пошкодження шнура живлення або вилки, при виявленні функціональних несправностей, у випадку падіння, пошкодження або падіння швейної машини у воду. У зазначених випадках необхідно повернути машину найближчому офіційному дилерові або в сервісний центр для проведення перевірки, ремонту, електричного або механічного налаштування.
5. Не використовуйте машину, якщо блоковані вентиляційні отвори. Зберігайте вентиляційні отвори машини й ножну педаль-регулятор чистими. Не дозволяйте накопичуватися пуху, пилу й залишкам тканини на них.
6. Уникайте попадання сторонніх предметів у вентиляційні отвори.
7. Швейна машина призначена для роботи тільки в приміщеннях.
8. Не використовуйте машину в місцях розпилення аерозолів і подачі кисню.
9. Виключаючи машину, спочатку установіть вимикач у положення «вимкнено» ("OFF"), потім виймайте вилку з розетки.
10. При відключенні з мережі не тягніть за шнур електроживлення, візьміться за штекер.
11. Не тримайте пальці біля деталей машини, що рухаються. Будьте особливо обережні з голкою.
12. Ніколи не працюйте на машині з ушкодженою голковою пластинкою, тому що це може привести до поломки голки.
13. Ніколи не користуйтеся погнутими голками.
14. Не підтягуйте й не підштовхуйте матеріал під час шиття. Це може стати причиною деформування й поломки голки.
15. Для виконання яких-небудь регулювань у зоні голки, наприклад, при заправленні голки, заміні голки, намотуванню шпульки або заміні притискної лапки, необхідно встановити вимкатель у положення «вимкнено» ("OFF").
16. Завжди відключайте швейну машину від електричної мережі перед зняттям кришок, змащенням, а також при виконанні будь-яких інших операцій по обслуговуванню машини, описаних у цій інструкції з експлуатації.
17. Діти й люди з обмеженими фізичними можливостями не повинні використовувати прилад без догляду.
18. Діти не повинні грати зі швейною машиною.

### **Спасибі, що вибрали наш продукт!**

Дана модель є однією з найсучасніших побутових швейних машин. Прочитайте цю інструкцію, щоб мати уявлення про всі функції даної швейної машини.

### **Відомості для безпечного використання**

1. Під час використання швейної машини стежте за голкою й не торкайтеся маховика, ричага нитководія, голки й інших рухомих частин машини.
2. Обов'язково відключіть електроживлення й вийміть вилку з розетки в наступних випадках:
  - після завершення роботи з машиною
  - при заміні або видаленні голки й інших частин
  - при відключенні електрики під час роботи
  - під час ремонту машини
  - якщо збираєтеся залишити машину без догляду.
3. Не кладіть нічого на ножну педаль
4. Вставляйте вилку безпосередньо в розетку в стіні. Не використовуйте подовжувачів.

### **Відомості для продовження строку роботи машини:**

1. Не зберігайте швейну машину в місці, незахищеному від прямих сонячних променів, а також місцях з високою вологістю. Не використовуйте й не зберігайте швейну машину в місцях з високою температурою, наприклад, поруч із елементами опалення, увімкненою праскою або галогеновою лампою.
2. Для очищення машини використовуйте тільки нейтральні очищуючі засоби. Не використовуйте бензин, розчинник і пральний порошок, тому що ви можете пошкодити корпус.
3. Не допускайте падіння швейної машини або ударних впливів на неї.
4. Правильно видаляйте й установлюйте притиску лапку, голку й інші компоненти машини відповідно до даної інструкції.

### **Відомості для ремонту й налаштування:**

У випадку виникнення проблем або при налаштуванні даної швейної моделі, необхідно провести самостійну перевірку й налаштування машини відповідно до таблиці усунення проблем, яка знаходиться наприкінці даної інструкції. У випадку неможливості самостійного налаштування й усунення проблем, необхідно звернутися до найближчого офіційного дилера.

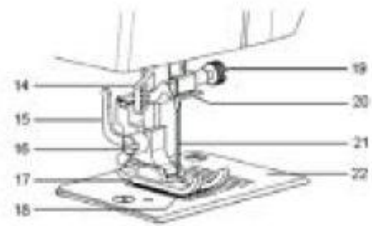
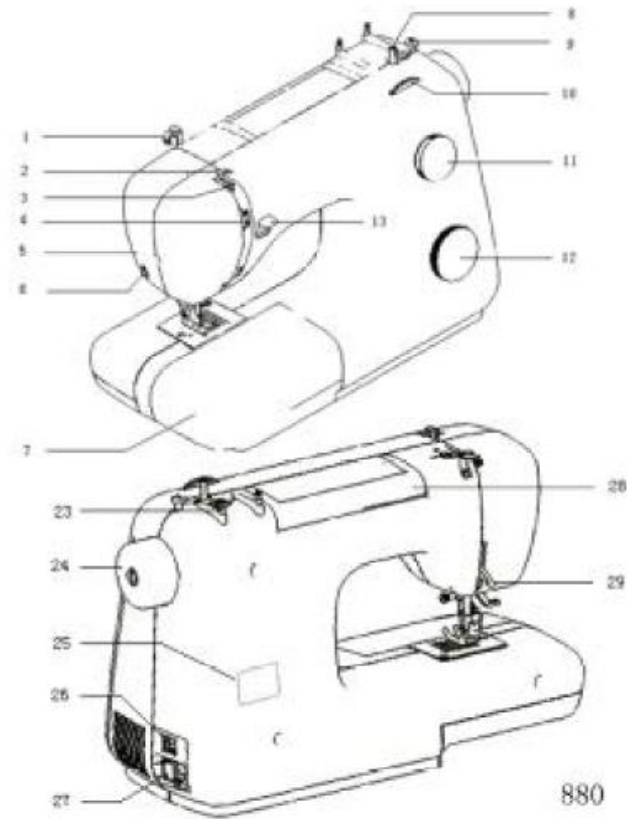
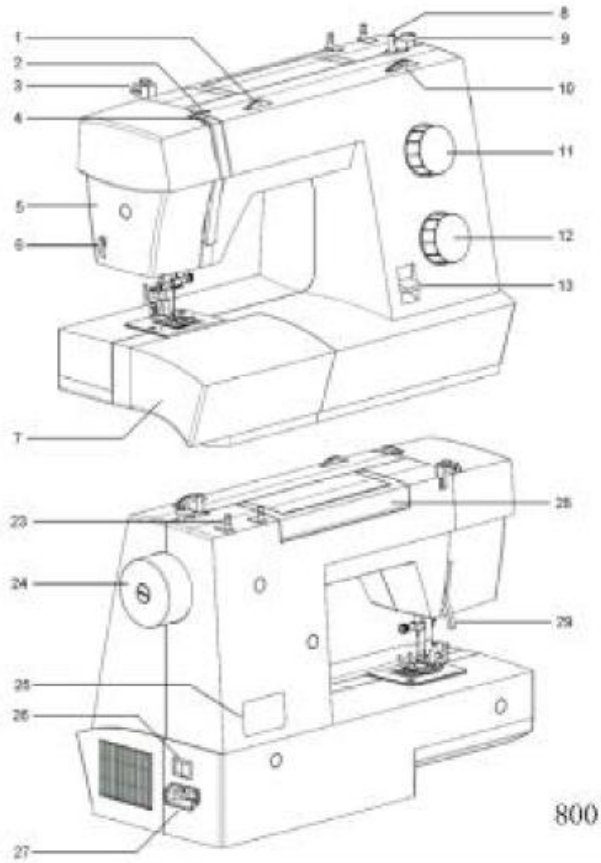
Зміст даної інструкції й експлуатаційні характеристики моделі можуть бути змінені без попереднього повідомлення.

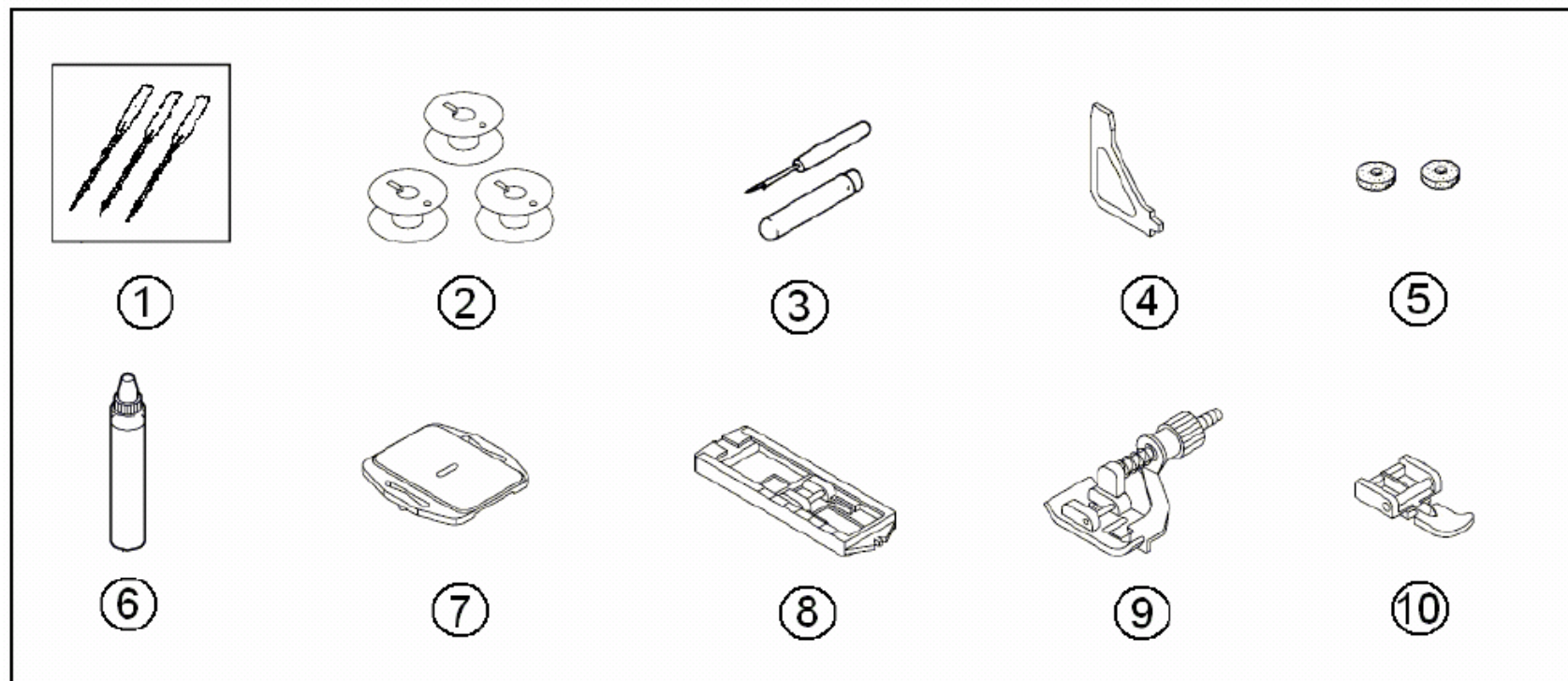
## ОСНОВНІ ХАРАКТЕРИСТИКИ

- 31 операція
- Вбудований мотор
- Регулятор натягу верхньої нитки
- Автоматичне намотування нитки на катушку
- Ричаг зворотнього ходу
- Ниткоутворювач
- Складана ручка
- Швидкість шиття регулюється електричною педаллю
- Створення петель у чотири кроки
- Голки: №11-№14
- Швидкість - 700±50 об/хв
- Довжина стібка – 3,6 мм
- Ширина стібка – 4 мм
- Потужність мотора – 50 Вт
- Потужність лампи – 15 Вт
- Джерело живлення 220-240В, 50 ГЦ

## ДЕТАЛІ МАШИНИ

1. Направлювач намотуваної на катушку нитки
2. Направлювач верхньої нитки
3. Ричаг підйому нитки
4. Регулятор натягу нитки
5. Передня кришка
6. Ниткоутворювач
7. Висувний столик
8. Штирьок обертання катушки
9. Стопор намотуваної на катушку нитки
10. Регулятор ширини стібка
11. Регулятор довжини стібка
12. Індикаторне віконце зразка строчки
13. Важіль зворотної строчки
14. Автоматичний нитконаправлювач
15. Ричаг від'єднання притискної лапки
16. Гвинт притискної лапки
17. Притискна лапка
18. Упор для зміни швидкості подачі тканини
19. Кріпильний гвинт голки
20. Направлювач нитки
21. Голка
22. Голкова пластина
23. Висувний тримач штифта катушки
24. Маховик
25. Пластина з шкалою
26. Кнопка включення машини й світла
27. Штепсельне гніздо
28. Ручка
29. Ричаг підняття притискної лапки
30. Регулятор швидкості роботи лапки





## АКСЕСУАРИ

1. Голки
2. Котушки
3. Ніж для прорізання петель
4. L-подібна викрутка
5. Диски для штирків для катушок
6. Пляшечка масла
7. Пластина для штопання
8. Лапка для обробки петель
9. Лапка для потайного шва
10. Лапка для вставки блискавки





## УСТАНОВКА ШВЕЙНОЇ МАШИНИ

Перед першим використанням машини переконайтеся, що на голковій пластині немає плям масла.

### НОЖНА ПЕДАЛЬ

Приєднайте штекер ножної педалі до гнізда на швейній машині (1) і вставте штепсель провода від ножної педалі в розетку (2), як показано на малюнку.

### ВИКЛЮЧАТЕЛЬ СВІТЛА

При необхідності додаткового світла, натисніть на вимкнучачель.

При проведенні технічного обслуговування машини, зміні голок або лампи, завжди відключайте її від електромережі.

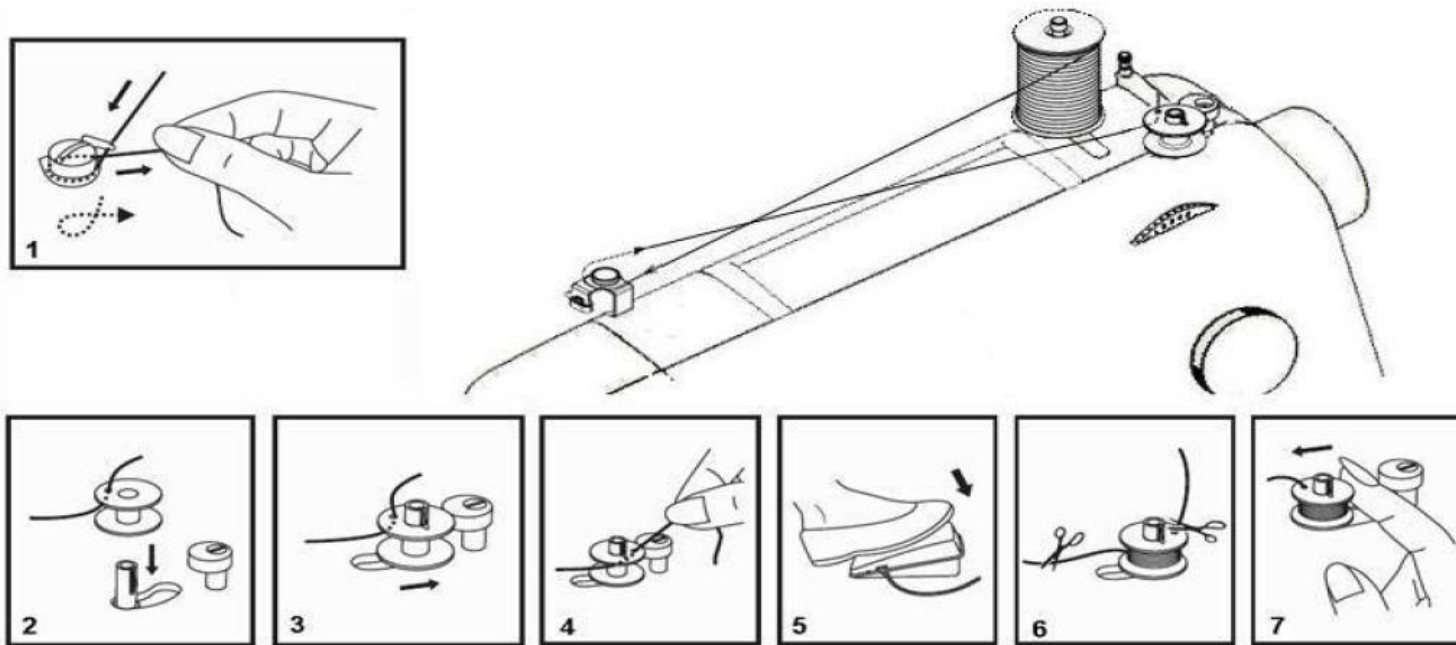
### УСТАНОВКА КОТУШОК

Надягніть катушку на штирчок. Зверху розмістіть кришку для катушки (А) для більш м'якого розмотування нитки. Потягніть штирчок (В) вгору. Він використовується для обертання катушки при протяганні заправленої нитки.

### РИЧАГ ПІДЙОМУ ПРИТИСКНОЇ ЛАПКИ

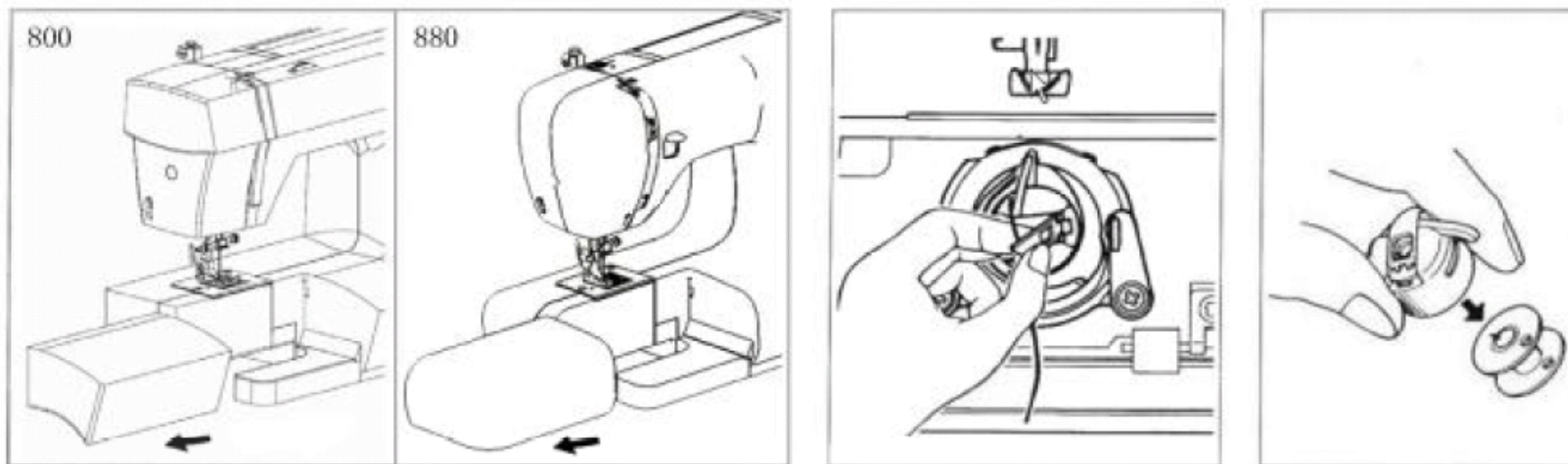
Існує три можливі положення притискної лапки.

1. Опущене положення в процесі шиття.
2. Підняте положення під час підкладання або виймання тканини.
3. Повністю підняте положення, щоб замінити лапку або вийняти товсту тканину.



## НАМОТУВАННЯ КОТУШКИ

1. Протягніть нитку від великої катушки крізь ниткопротягувач, як показано на малюнку.
2. Всуньте кінець нитки в отвір у малій катушці.
3. Поверніть штирчок обертання катушки в крайнє ліве положення, якщо він є в іншому положенні. Надягніть катушку на штирчок обертання так, щоб кінець нитки опинився зверху. Поверніть штирчок обертання катушки в праве положення. Тримайте кінець нитки.
4. Увімкніть машину. Коли катушка повністю намотається, вона перестане обертатися. Поверніть штирчок уліво, щоб зняти катушку й обрізати нитку.



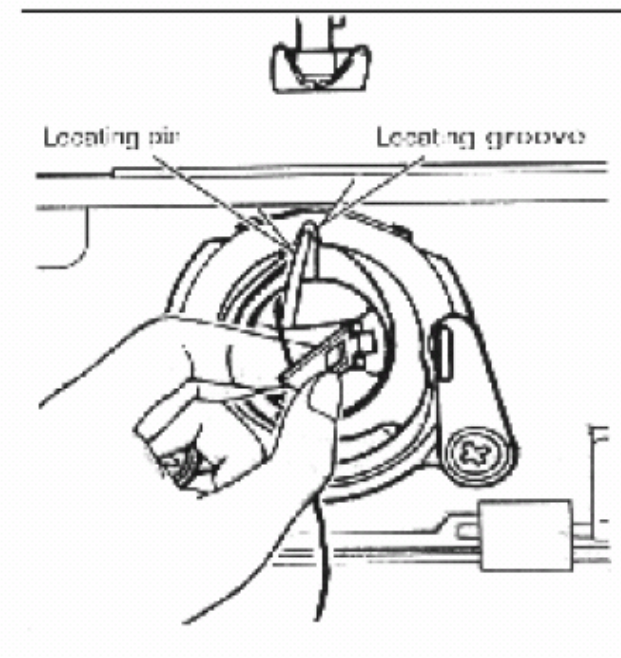
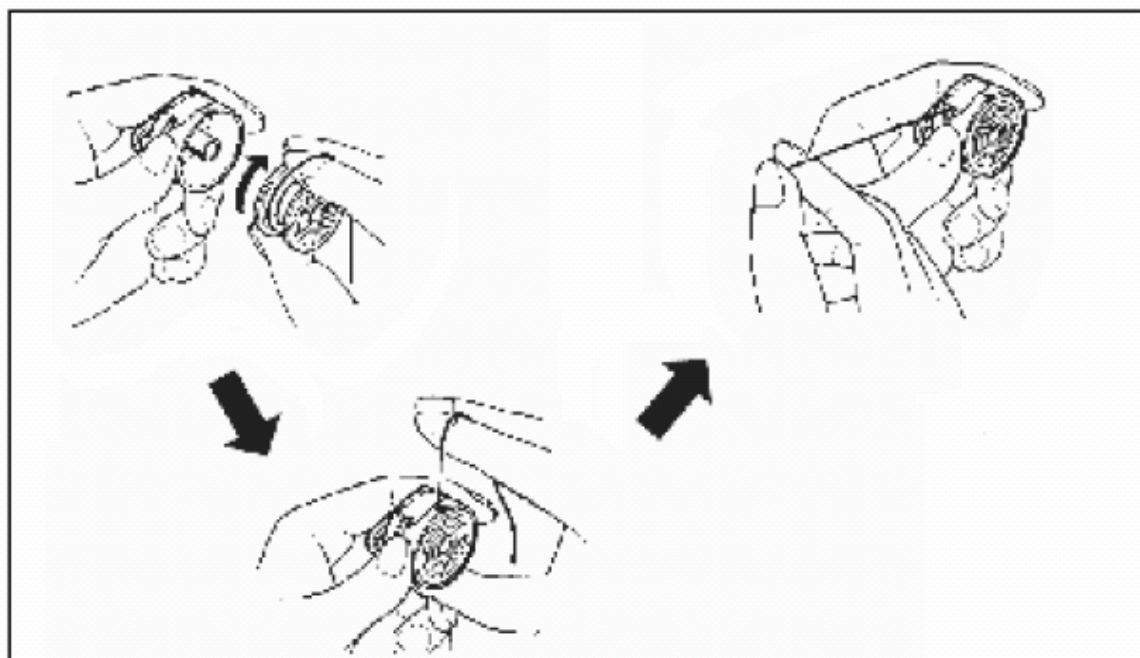
### **ВИЙМАННЯ ШПУЛЬКИ ЗІ ШПИНДЕЛЯ**

Висуньте швейний столик.

Підніміть голку в найвище положення, обертаючи маховик на себе.

Відкрийте кришку відсіку для шпульки, опустивши її вниз. Пальцями опустіть клямку шпульки, як це показано на малюнку, і вийміть шпульку зі шпинделя.

Відпустіть клямку. Котушка сама вивалитися зі шпульки.



### **ВСТАВКА КОТУШКИ В ШПУЛЬКУ**

1. Тримайте катушку в правій руці. Нитка повинна бути намотана за годинниковою стрілкою.
2. Вставте катушку в шпульку, витягніть нитку зі шпульки на 10см.
3. Протягніть нитку в проріз на шпульці, потім потягніть її вниз під плоску пружину натягу. Коли катушка встане на місце пролунає характерний звук.

### **ВСТАВКА ШПУЛЬКИ В ШПИНДЕЛЬ**

1. Відкрийте клямку, потягнувши її прямо.
  2. Вставте шпульку в центр шпинделя, так щоб нитка була повернена до вас.
- Примітка: переконайтеся, що штирьок шпульки підходить до виємки на верхній частині шпинделя.
3. Відпустіть засувку, щоб шпулька зафіксувалася на місці.

## СПІВВІДНОШЕННЯ РОЗМІРУ ГОЛКИ, НИТКИ Й ВИДУ ТКАНИНИ

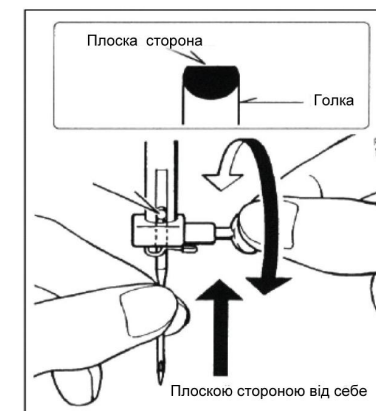
Використовуйте стандартні голки. Розмір голки повинен відповідати нитці, і нитка і голка повинні підходити певному виду тканини. Для найкращого результату необхідно використовувати нитку того самого розміру й структури як на катушці, так і на верхній частині машини.

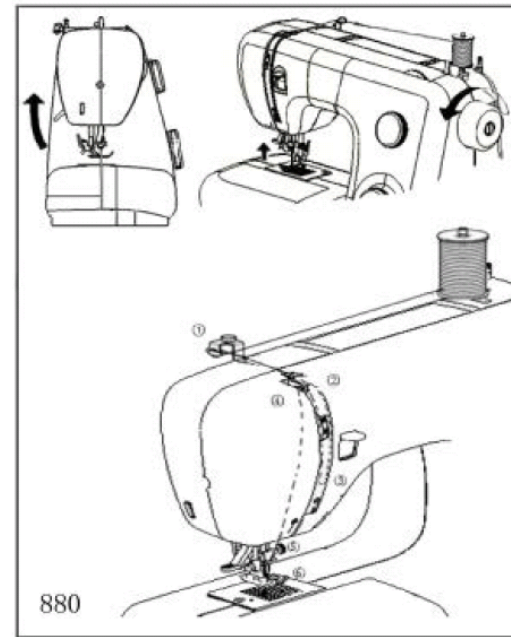
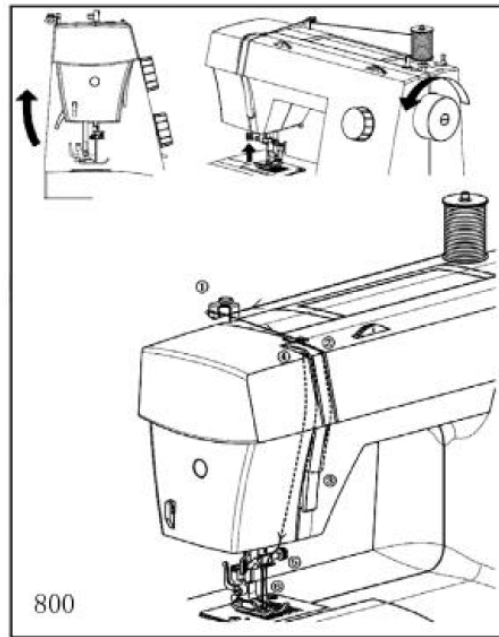
Не використовуйте погнуті або обламані голки.

Тип тканини	Назва тканини	Нитки	Голки
Легка тканина	Крепдешин, муслін, батист, органза, жоржет, трикотаж.	Тонка шовкова. Тонка бавовняна. Тонка синтетична.	9 або 11
Тканина середньої ваги	Льон, бавовна, інкрустована тканина, серж, двофактурна тканина, бавовняна тканина.	50 шовкова. 50 – 80 бавовняна. 50 – 60 синтетична. Бавовняна, покрита поліестером.	11 або 14
Важкі тканини	Денім, твід, габардин, матеріал для пальто, драпірувальна й оббивна тканина.	50 шовкова. 40 – 50 бавовняна. 40 – 50 синтетична. Бавовняна, покрита поліестером.	14 або 16

## ЗАМІНА ГОЛКИ

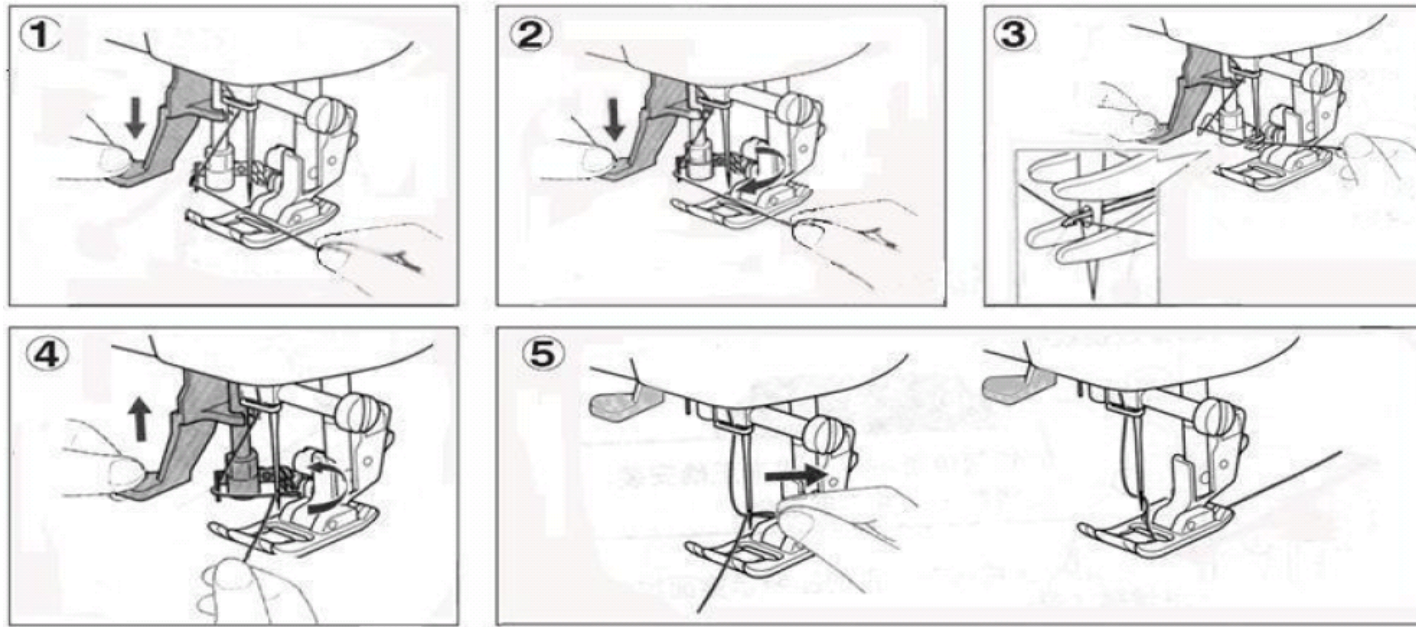
1. Підніміть голку в найвище положення, повертаючи маховик у напрямку до себе.
2. Послабте кріпильний гвинт голки, повернувши його в напрямку до себе.
3. Вийміть голку, потягнувши її вниз.
4. Вставте іншу голку в отвір кріпильного гвинта плоскою стороною від себе.
5. Вставте голку до упору.
6. Затягніть кріпильний гвинт голки як можна тугіше, при необхідності скористайтеся викруткою.





## ЗАПРАВЛЕННЯ ВЕРХНЬОЇ НИТКИ

1. Підніміть ричаг підйому притисної лапки.
2. Підніміть голку в найвище положення, повертаючи маховик у напрямку до себе.
3. Заправте нитку, як показано на малюнку.



## ВИКОРИСТАННЯ АВТОМАТИЧНОГО НИТКОНАПРАВЛЮВАЧА

Підніміть голку в найвище положення, повертаючи маховик у напрямку до себе.

Опустіть ричаг і гак для нитки до нитконаправлювача, як показано на малюнку.

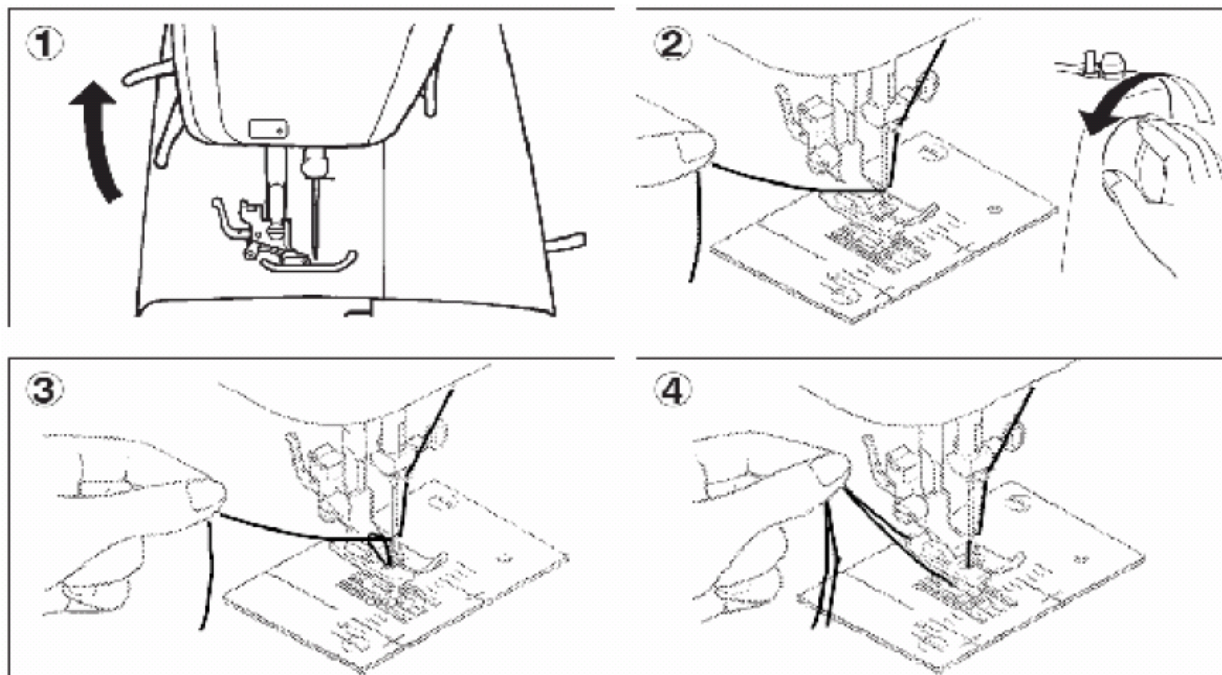
Опустіть ричаг тримача вниз.

Направте нитку на гакопібний кінець і підніміть її вгору.

Злегка потягніть нитку й відпустіть ричаг, нитка заправиться в голку автоматично.

Протягніть нитку з вушка голки назад.

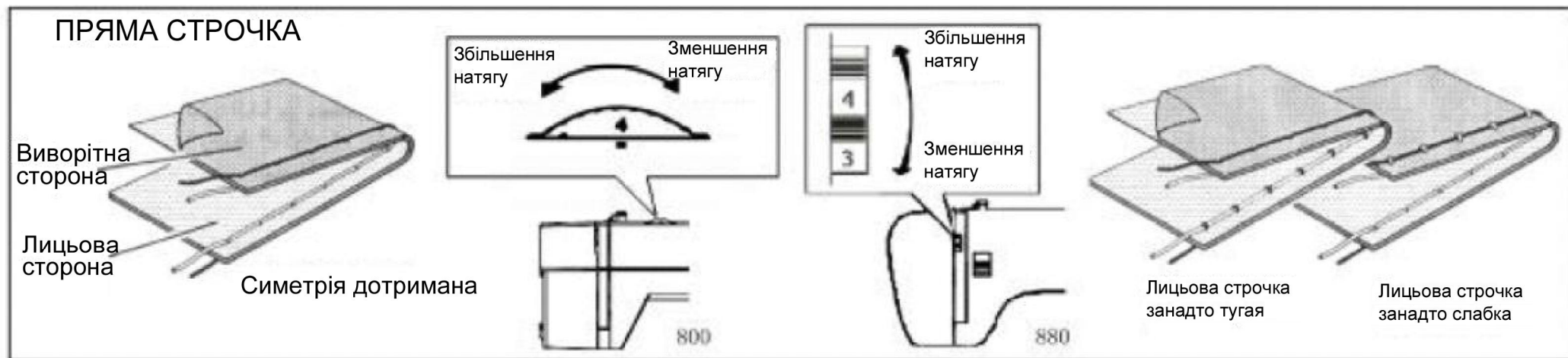
**Примітка:** при використанні автоматичного нитконаправлювача рекомендується переключити машину на режим прямого шва для більш м'якого розмотування нитки.



## ВИВІД ШПУЛЬНОЇ НИТКИ

1. Підніміть притискну лапку.
2. Притримуйте верхню нитку лівою рукою, правою рукою поверніть махове колесо проти годинникової стрілки, поки голка не підніметься.
3. Потягніть верхню нитку, щоб через голкову пластину витягнути захоплену нею нижню нитку.
4. Покладіть обидві нитки під лапку, витягнувши їх назад на 15 см.





## РЕГУЛЮВАННЯ НАТЯГУ НИТКИ ВЕРХНЬОЇ ПРЯМИЙ ШОВ

Акуратний прямий шов багато в чому залежить від відрегульованого натягу верхньої й шпульної нитки. Натяг добре відрегульований, якщо обидві нитки «зафіксовані» у середніх шарах тканини, що прошивається.

Під час звичайного шиття установіть регулятор натягу положення «4».

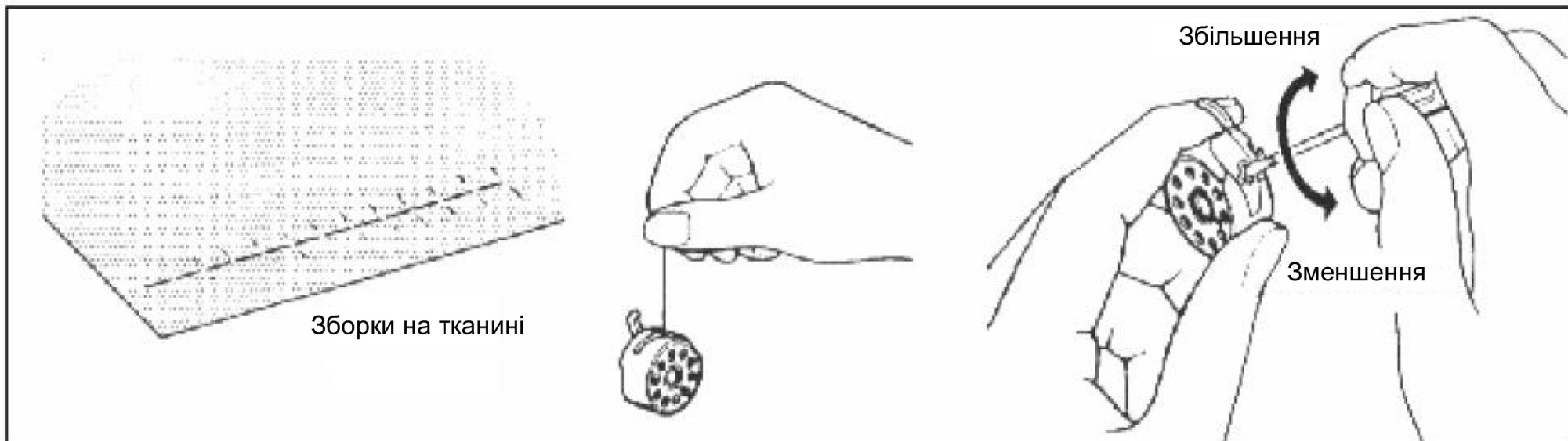
Якщо, почавши шити, виявилось, що шов виходить нерівний, відрегулюйте натяг нитки.

Усі настроювання робіть опустивши притискну лапку в нижнє положення.

## ЗІГЗАГ

Верхня нитка може опинитися на виворітній стороні залежно від тканини, нитки, виду строчки й швидкості шиття. Але шпульна нитка ніколи не повинна з'явитися на лицьовій стороні.





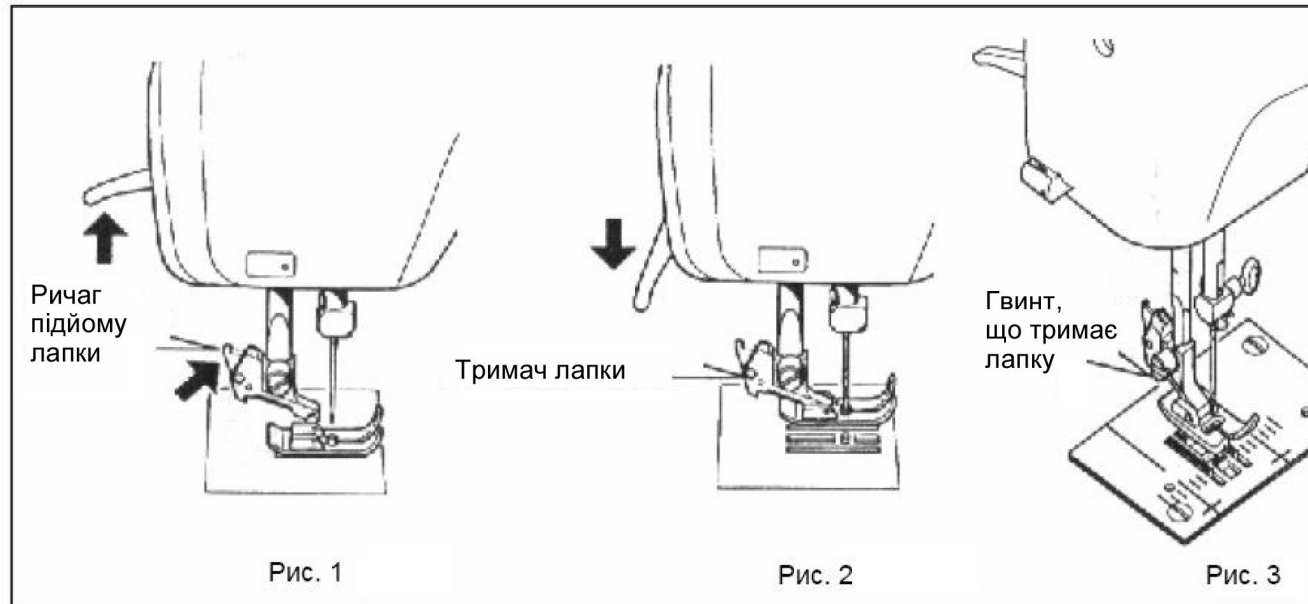
### **РЕГУЛЮВАННЯ НАТЯГУ ШПУЛЬНОЇ НИТКИ**

**НАТЯГ ШПУЛЬНОЇ НИТКИ НЕОБХІДНО РЕГУЛЮВАТИ РІДШЕ, НІЖ НАТЯГ ВЕРХНЬОЇ НИТКИ**

Якщо натяг гарно збалансований, а тканина всеодно морщиться, натяг обох, верхньої й шпульної нитки, занадто сильний і його необхідно відрегулювати.

Щоб перевірити натяг шпульної нитки, візьміть шпульку за кінець нитки, який стирчить, і крутоніть один раз. Якщо шпулька буде довго вертатися, натяг слабкий. Якщо натяг дуже сильний, шпулька не буде обертатися зовсім.

Регулюючи натяг шпульної нитки, злегка настройте його викруткою.



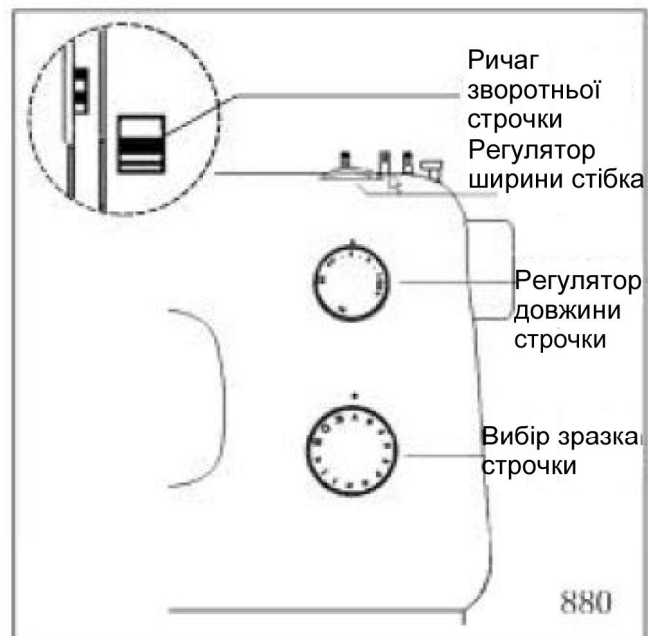
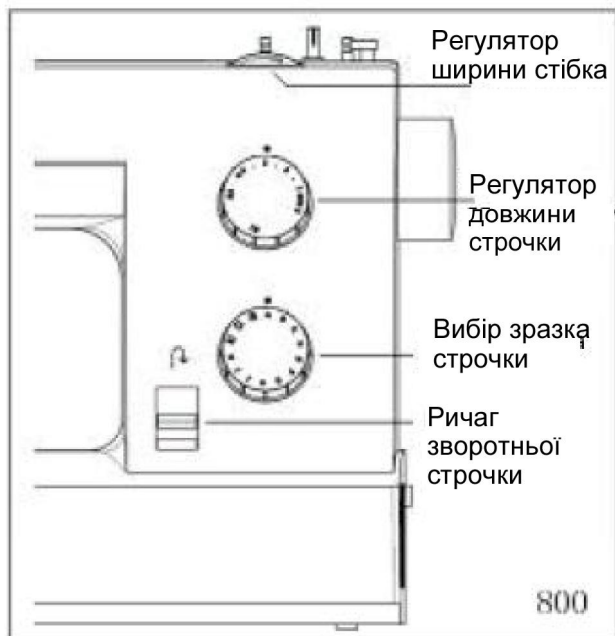
## ЗАМІНА ПРИТИСКНОЇ ЛАПКИ

Переконайтеся, що голка є у верхньому положенні. Підніміть ричаг підйому притискної лапки.

1. Підніміть ричаг від'єднання притискної лапки, щоб зняти лапку. (Рис.1).
2. Розмістіть на голковій пластині іншу лапку, поставивши на одній лінії штирьок притискної лапки й тримач лапки. (Рис. 1).
3. Опустіть ричаг підйому притискної лапки, щоб тримач лапки зафіксувався поверх неї. (Рис. 2)

Одностороння притискна лапка

Послабте кріпильний гвинт лапки й зніміть тримач лапки. Надягніть потрібну лапку й опустіть ричаг підйому притискної лапки. Затягніть гвинт за допомогою великої викрутки.



## ВИБІР СТРОЧКИ Й ЗРАЗКИ СТРОЧКИ

1. Перш ніж вибрати строчку, переконайтеся, що голка знаходиться в піднятому положенні й не торкається тканини.

2. Потім повертайте диск вибору рядка, поки у віконці індикатора зразків рядка напроти стрілки не з'явиться потрібний зразок.

### РИЧАГ ЗВОРОТНЬОЇ СТРОЧКИ

Для закріплення початку й кінця рядка рекомендується зробити кілька стібків у зворотньому напрямку. Коли ви натискаєте на ричаг зворотньої строчки, машина подає тканину у зворотньому напрямку.

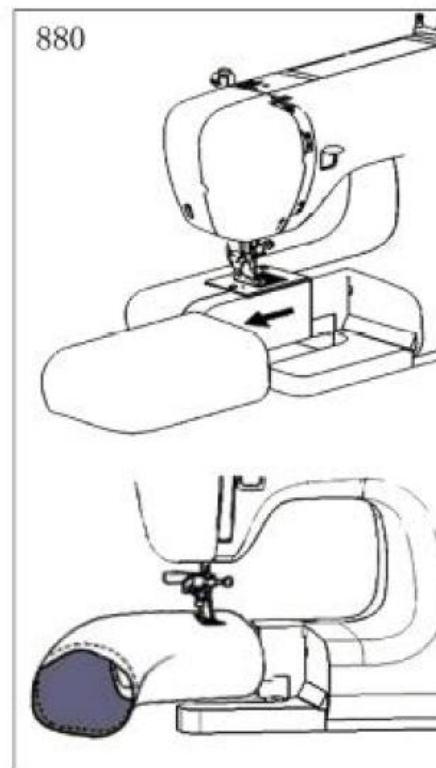
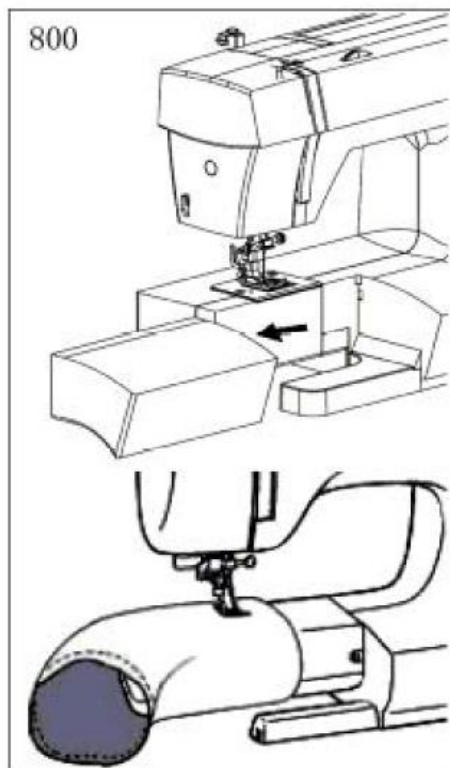
### РЕГУЛЯТОР ДОВЖИНИ СТІБКА

Відповідно до товщини й типу тканини можна легко вибрати довжину стібка.

Зразки розтягнутих стібків можна вибрати, повернувши той же регулятор у положення S1 або S2, з якого проводяться точні настройки.

## РЕГУЛЯТОР ШИРИНИ СТІБКА

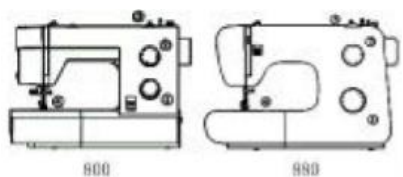
Ширину стібків можна регулювати, роблячи їх більш вузькими або більш широкими.



## ПЕРЕХІД ДО ШИТТЯ З ВІЛЬНИМИ РУКАМИ

Машина має функцію шиття з використанням платформи або шиття з вільними руками, не притримуючи тканину. Висунувши столик (просто потягніть його вліво, як на малюнку) у положення, що забезпечує простору робочу поверхню, як у моделей із плоскою платформою, ви можете шити з вільними руками, не притримуючи тканину.

# ТАБЛИЦЯ НАСТРОЮВАНЬ МАШИНКИ



**1** Зразок строчки  
**2** Регулятор довжини строчки  
**3** Регулятор ширини стібка  
**4** Притисні лапки строчки

A Лапка для шва зі'загом  
 B Лапка для прихованого шва  
 C Лапка для обметування петель  
 D Лапка для вшиття блискавок

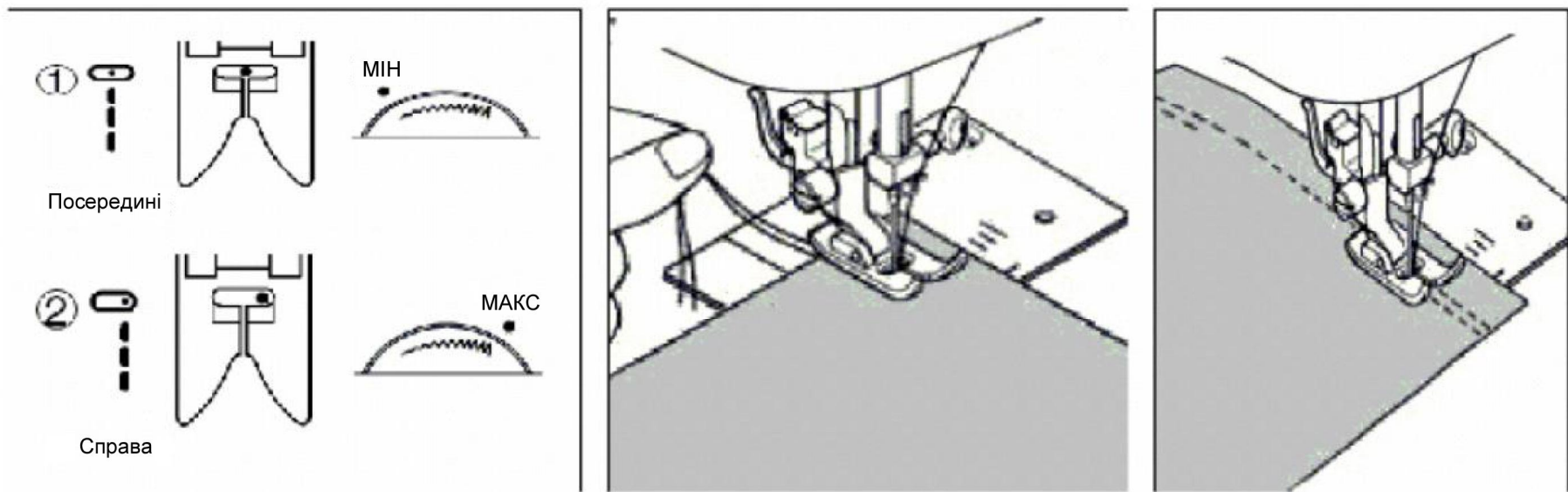
1	2	3	СТРОЧКА	1	2	3	4
●	●	●		0.5-1	СЕР-МАКС		C
●	●	●	Посередині Прямо Справа	A	МІН. МАКС.		A
●	●	●		B	1-4 МІН-МАКС		
●	●	●		C	СЕР-МАКС		
●	●	●		D			
●	●	●		E	1-4 СЕР-МАКС		B
●	●	●		F			
●	●	●		G	1-4		
●	●	●		H			
●	●	●		I	СЕР-МАКС		A
●	●	●		L	0.5-1		
●	●	●		K			

1	2	3	СТРОЧКА	1	2	3	4
●	●	●	Вшиття блискавки	A	1-4	МІН.	D
●	●	●	Посередині Прямо Справа	A	S1	МІН. МАКС.	
●	●	●		B		МІН-МАКС	
●	●	●		C			
●	●	●		D			
●	●	●		E	S1	СЕР-МАКС	A
●	●	●		F			
●	●	●		G			
●	●	●		H			
●	●	●		I			
●	●	●		L			
●	●	●		K			

1	2	3	СТРОЧКА	1	2	3	4
●	●	●	Штопання	A	0	МІН.	
●	●	●	Посередині Прямо Справа	A	S2	МІН. МАКС.	
●	●	●		B		МІН-МАКС	
●	●	●		C			
●	●	●		D			
●	●	●		E	S2	СЕР-МАКС	A
●	●	●		F			
●	●	●		G			
●	●	●		H			
●	●	●		I			
●	●	●		L			
●	●	●		K			



## ПРЯМІ СТІБКИ

Прямі стібки, коли голка знаходиться по центру:

Вибір стібка – А

Регулятор ширини стібка – на мінімальне значення

Прямі стібки, коли голка знаходиться ліворуч:

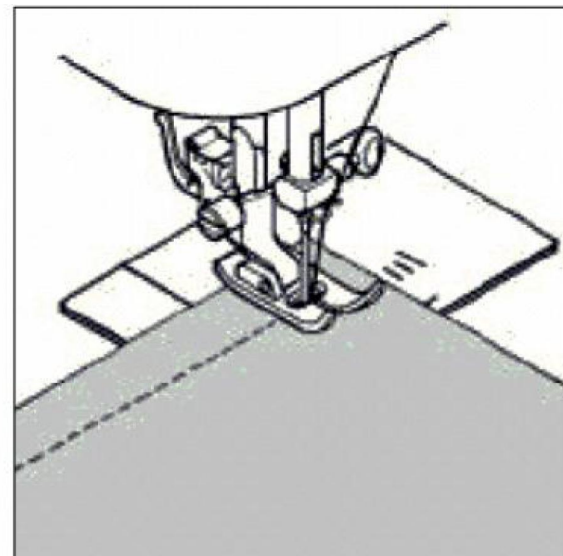
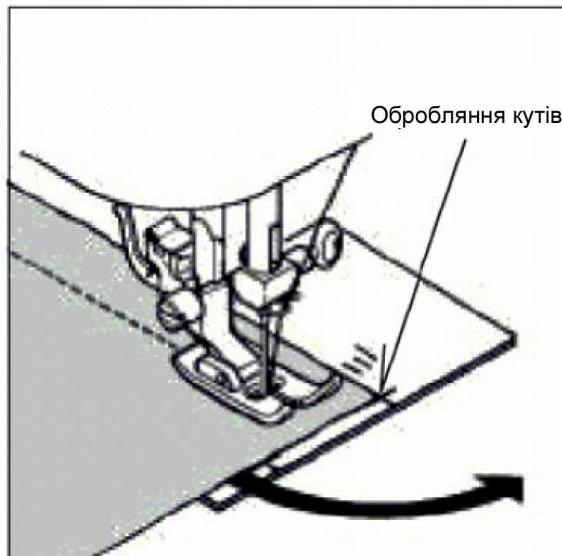
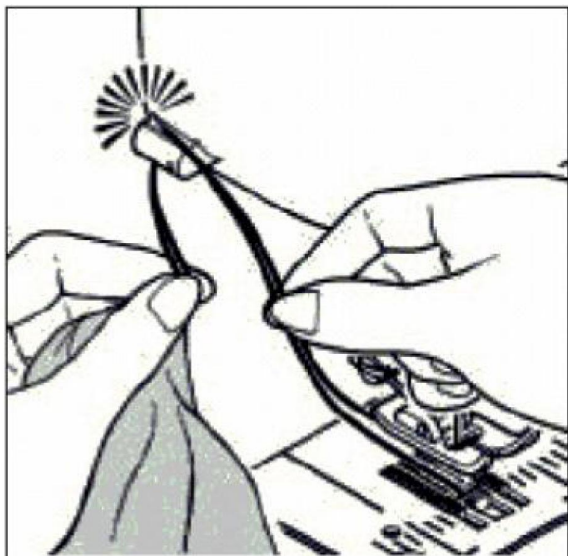
Вибір стібка – А

Регулятор ширини стібка – на максимальне значення

## ПОЧАТОК ШИТТЯ

Перш ніж покласти тканину, переконайтеся, що нитки витягнуті назад не менш, ніж на 15см. Прошиваючи перші три – чотири стібки шва, притримуйте нитки рукою.

Початок і кінець кожного шва закріпіть, прошивши їх у зворотному напрямку.



### **ВИЙНЯТИ ТКАНИНУ**

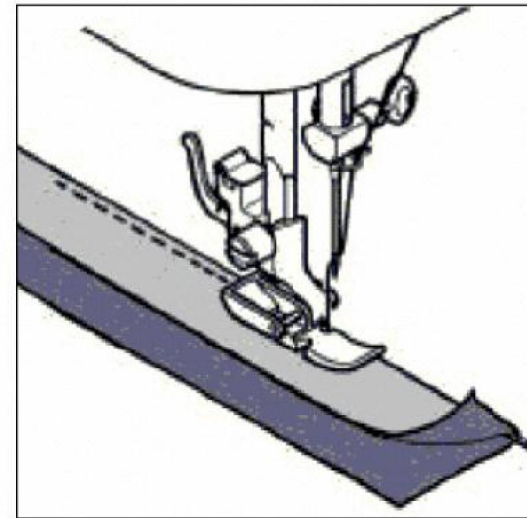
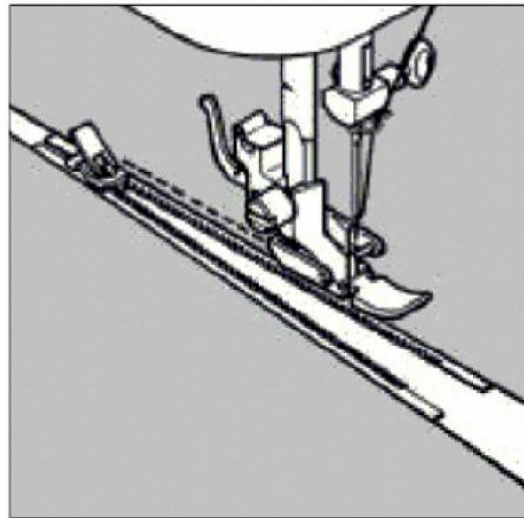
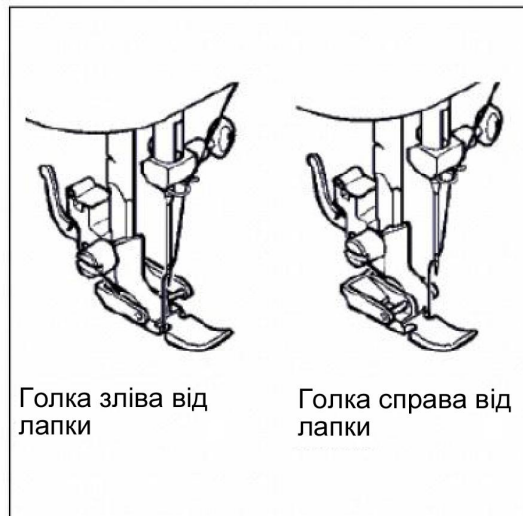
Поверніть махове колесо в напрямку до себе, поки голка не підніметься повністю, потім підніміть притиску лапку, потягніть тканину назад і обріжте нитки за допомогою ниткообрізувача на притискній планці.

### **ПРОСТРОЧКА КВАДРАТНИХ КУТІВ**

Щоб прострочити квадратний кут (16мм) краю тканини, зупиніть машину, досягши покажчика кута, і опустіть кінчик голки в тканину. Підніміть притиску лапку, поверніть тканину.

Новий шов буде на одній лінії (16мм) з направлявачем шва на стороні голкової пластини. Опустіть притиску лапку й почніть строчити в іншому напрямку.





### **ВСТАВКА БЛИСКАВОК І КАНВИ**

Для вшиття блискавок або канви використовуйте лапку для блискавок.

### **ВШИТТЯ БЛИСКАВОК**

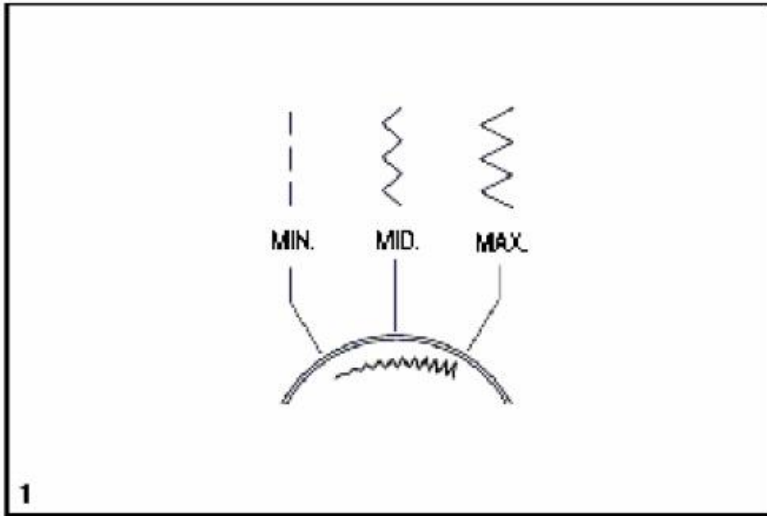
Щоб вшити праву сторону блискавки, прикріпіть лапку для блискавок до тримача з лівої сторони так, щоб голка проходила з лівої відкритої сторони лапки.

Щоб вшити ліву сторону блискавки, прикріпіть лапку для блискавок до тримача із правої сторони.

### **ПРИШИВАННЯ КАНВИ**

Щоб обшити канвою м'які меблі, пришпиліть або прибийте її меблевими цвяхами до обшивки.

Прикріпіть лапку для блискавок до тримача із правої сторони так, щоб голка проходила з відкритої правої сторони лапки.



## ШОВ ЗІГЗАГОМ

Установіть регулятор у положення «В», як показано на малюнку.

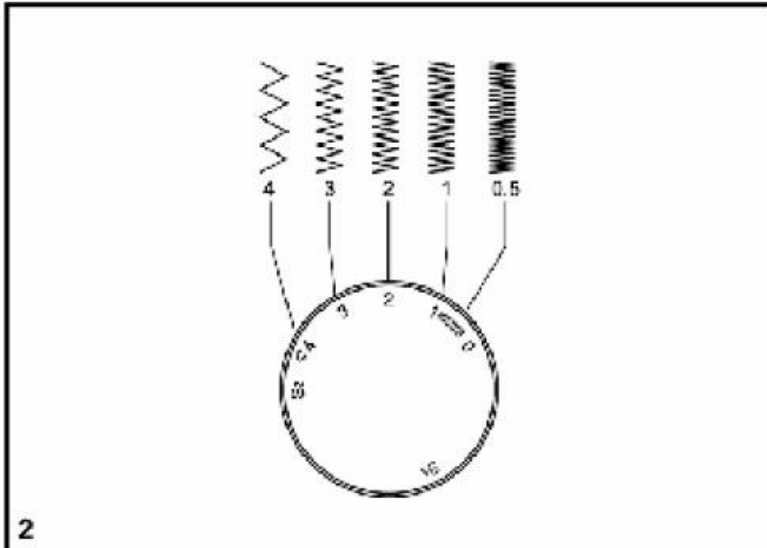
### Функції регулятора шва зігзагом

Для установки максимальної ширини стібка шва зігзагом поверніть регулятор у положення «МАХ», хоча ширина стібка будь-якого іншого шва може бути зменшена. Ширина стібка збільшується при повороті регулятора від значення «MIN» до значення «МАХ».

### Функція регулятора довжини стібка шва зігзагом

Щільність стібків шва зігзагом зростає при повороті регулятора довжини стібків у положення близьке до «0».

Акуратний шов зігзагом звичайно досягається при значенні 2,5 або менше.



Шов зігзагом із щільно розташованими стібками використовується для вишивання гладдю.

## ПОТАЙНИЙ ШОВ/ШОВ ДЛЯ НИЖНЬОЇ БІЛИЗНИ

Цей шов підходить так само для окантовки й прострочки фіранок, штанів, спідниць і т.д.

«Е» - потайна окантовка/прострочка щільних тканин.

«F» - окантовка/прострочка зворотним швом щільних тканин.

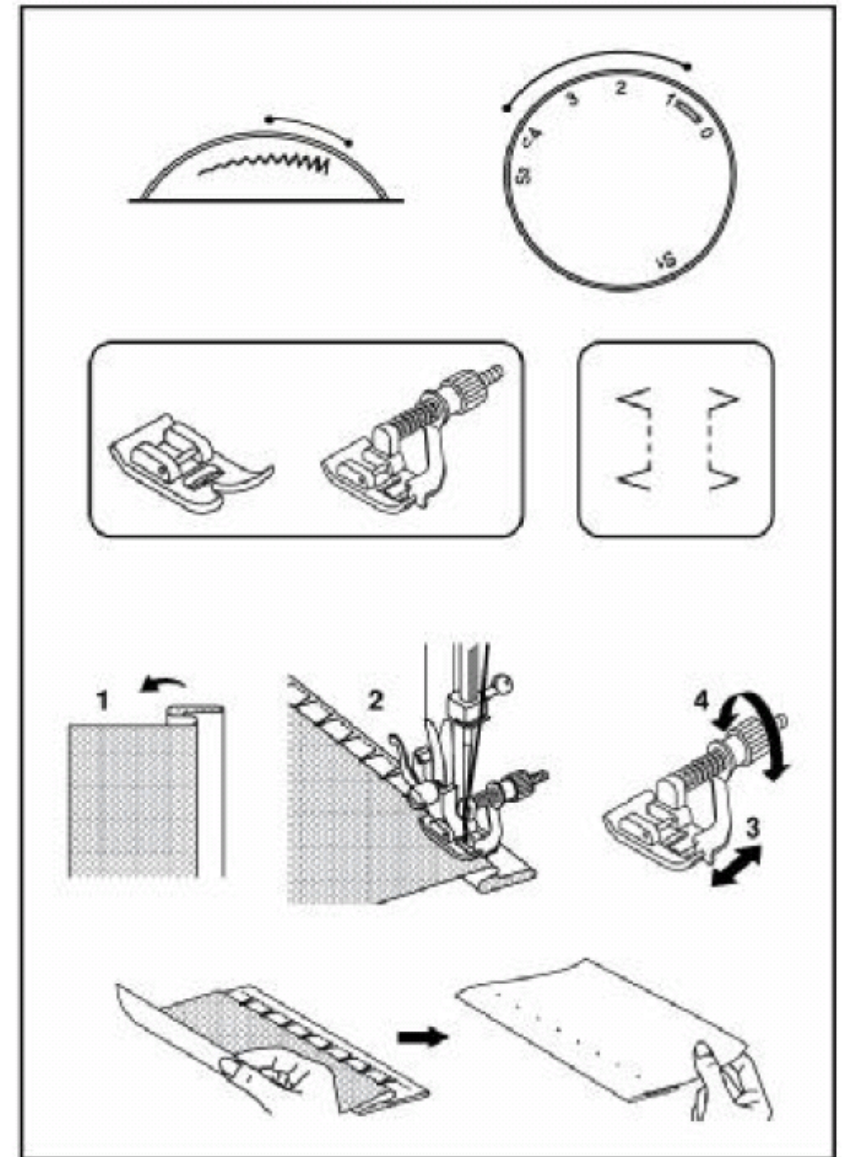
**Примітка:** для акуратного потайного шва необхідна практика.  
Спочатку зробіть пробний шов.

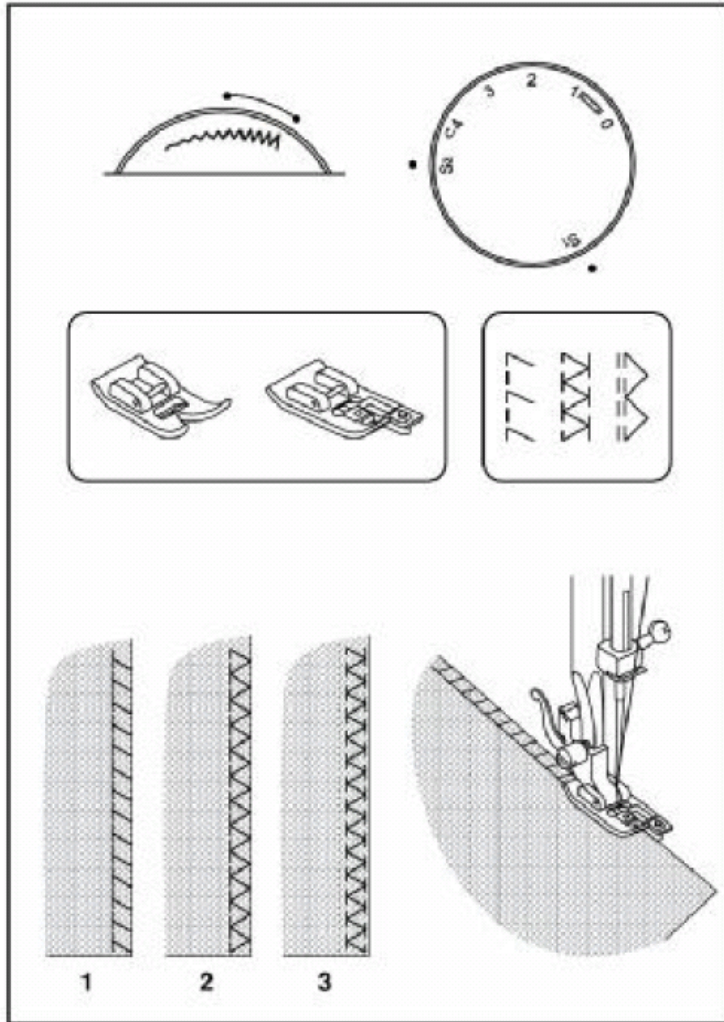
Заберіть нерівний край, підкрутивши його або обмереживши середньою або щільною по товщині тканиною. Потім поверніть кайму нагору й пришпиліть її до тканини.

Складіть тканину, як показано на малюнку.

Помістіть тканину під лапку. Обертайте махове колесо вперед доти, поки голка повністю не піде вліво. Вона повинна тільки проколоти складку тканини. Використовуйте регулятор ширини стібка для настроювання точного положення голки.

Після того, як тканина прошита, шва на правій стороні тканини практично не видно.





### Обметувальні шви

Лапка для обметувальних швів додається до машини.

Вона передбачена для швів, видимих рядків.

Поставте регулятор довжини стібка в положення від S1 або S2.

### **ОБМЕТУВАЛЬНИЙ ШОВ ПІД НАХИЛОМ (1)**

Для в'язаних тканин, тканин з тонкої вовни, комірців і т.д.

### **ПОДВІЙНИЙ ОБМЕТУВАЛЬНИЙ ШОВ (2)**

Для тонких в'язаних речей, речей, зв'язаних вручну.

### **СТАНДАРТНИЙ ОВЕРЛОЧНИЙ ШОВ (3)**

Для в'язаних тканин, тканин з тонкої вовни, комірців і т.д.

Усі оверлочні шви використовується для зшивання й обметування країв м'яких тканин в один прийом. Цим швом так само роблять окантовку таких делікатних тканин.

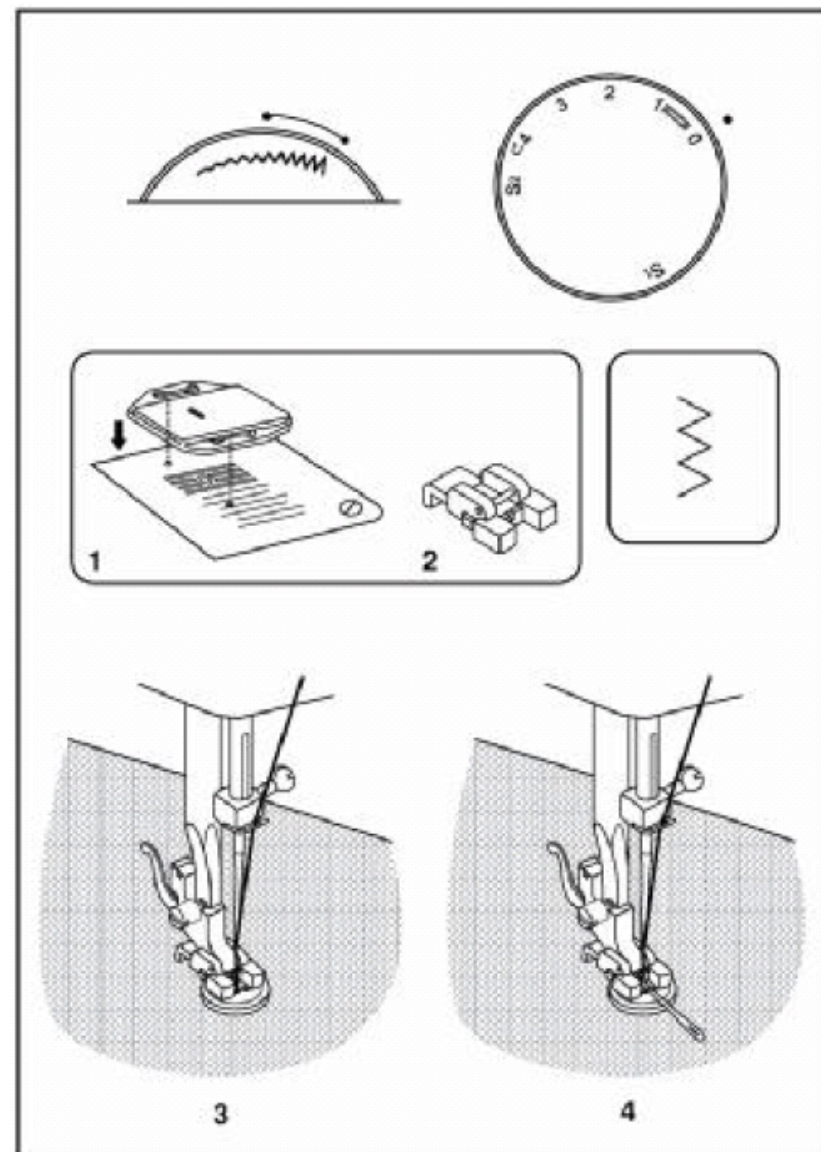
## ПРИШИВАННЯ ҐУДЗИКІВ

Дістаньте пластину для штопання (1).  
Замініть притискну лапку (2).  
Виберіть шов зігзагом.

Покладіть тканину під лапку. Покладіть на відзначене місце ґудзик, опустіть лапку. Поверніть регулятор ширини стібка в положення «0» і зробіть кілька закріплюючих стібків. Установіть ширину стібка між середнім і максимальним. Поверніть маховик, щоб упевнитися, що голка легко проходить у лівий і правий отвір ґудзика (настройте ширину стібка згідно з розмірами ґудзика). І повільно пришийте ґудзик 10 стібками. Знову поверніть регулятор ширини стібка в положення «0» і зробіть кілька закріплюючих стібків (3).

При необхідності використання стрижня поставте голку для штопання на поверхню ґудзика й шийте (4).

Для ґудзиків із чотирма отворами, спочатку прошийте верхні два отвори (3), підсуньте тканину вперед і прошийте нижні два отвори.



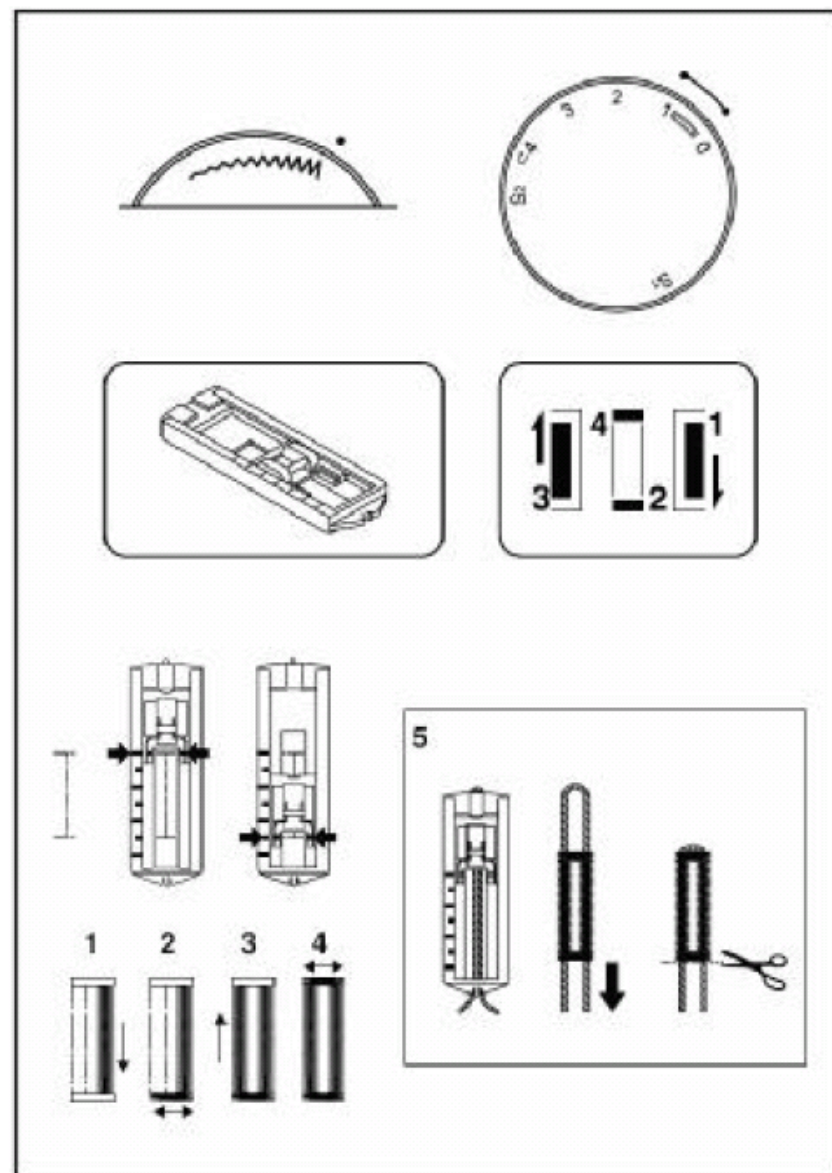
## СТВОРЕННЯ ПЕТЕЛЬ В 4 КРОКИ

1. Прикріпіть лапку для обробки петель.
2. Виміряйте діаметр і товщину ґудзика й додайте до цього значення 0,3см. Позначте місце розташування петлі на одязі.
3. Покладіть тканину під лапку таким чином, щоб голка проколювала матеріал у куті петлі.
4. Опустіть лапку так, щоб лінія, проведена по центру петлі опинилася посередині притискної лапки.

Поставте регулятор довжини стібка на значення від 0,5 до 1. обметайте петлю в 4 прийоми, переходячи від одного до іншого, установлюючи регулятор вибору зразка. Намагайтеся не робити дуже багато стібків на 2 і 4 стадіях. За допомогою спеціального ножа проріжте петлю з обох кінців від середини.

### Рекомендації:

- Невелике зменшення натягу верхньої нитки допоможе досягнути кращих результатів.
- Для делікатних тканин, і таких, що розтягуються, використовуйте підкладку.
- Для розтягуючого або в'язаного матеріалу рекомендується використовувати товсту нитку або шнур.
- Шов зігзагом повинен заштукувати товсту нитку або шнур.



## **ПРЯМІ РОЗТЯГНУТІ СТІБКИ Й СТРОЧКА РІК – РАК ПРЯМІ РОЗТЯГНУТІ СТІБКИ (1)**

Установіть регулятор зразків строчок на «А».

Настройте машину, як показано на малюнку праворуч.

Використовується для потрійного посилення розтягуючих й зносостійких швів.

Установіть регулятор ширини стібка на “Min”.

Установіть регулятор довжини стібка на значення “S1”

## **СТРОЧКА РІК – РАК (2)**

Установіть регулятор зразків рядків на «В».

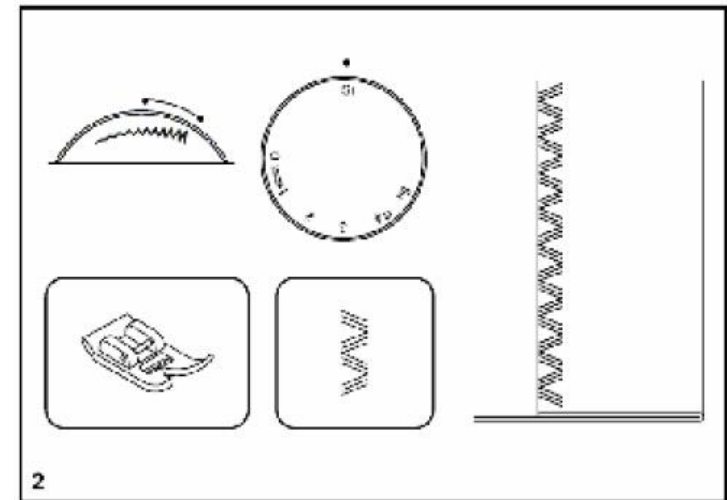
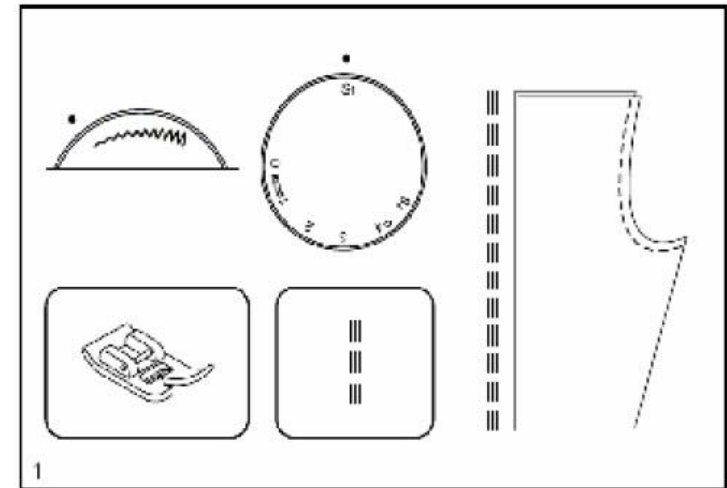
Настройте машину, як показано на малюнку праворуч.

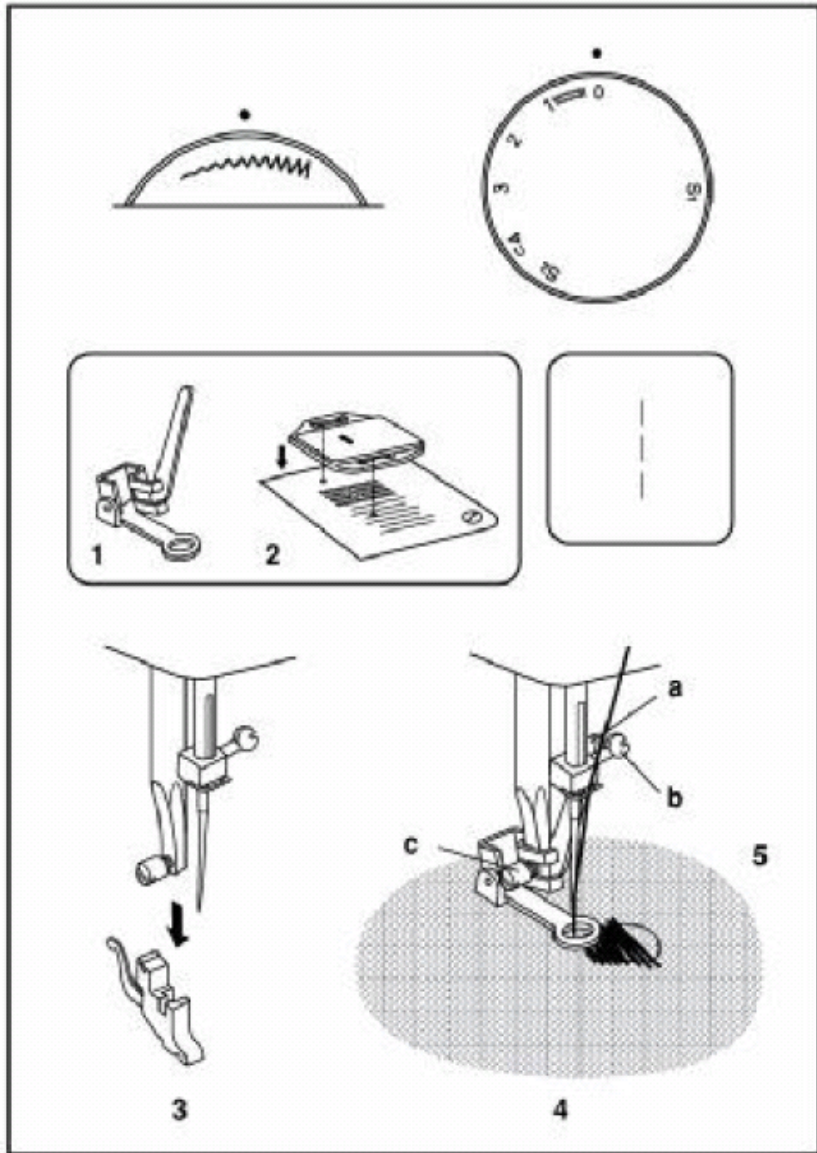
Використовується насамперед як декоративний шов.

Установіть регулятор ширини стібка між значеннями “Mid - Max”.

Установіть регулятор довжини стібка на значення “S1”

Цей шов добре підходить для обробки щільних тканин, деніма, попліну, технічної тканини.





## ШТОПАННЯ, НАНЕСЕННЯ КРАПКОВОГО МАЛЮНКА, МОНОГРАМА

Лапка для штопання додається до машинки (1).

Настройте машину, як показано на малюнку.

Покладіть пластинку для штопання (2).

Зніміть кріплення притискної лапки (3).

Прикріпіть лапку для штопання до тримача. Ричаг (а) повинен знаходитися за кріпильним гвинтом голки (b). Щільно притисніть лапку для штопання назад вказівним пальцем і затягніть кріпильний гвинт (c). (4).

Перед штопанням обшійте спочатку краї отвору (щоб можна було закріпити нитки).

Перший ряд: завжди працюйте зліва направо. Поверніть тканину на  $\frac{1}{4}$  і продовжуйте шити.

Для полегшення процесу штопання рекомендується використовувати п'яльця.

Для нанесення крапкового малюнка почніть строчити в будь-якому напрямку без переміщення виходу. Крапковий малюнок використовується в основному для нанесення текстури й заповнення фону.

Перед створенням монограми нанесіть її малюнок на тканину за допомогою маркера. Прострочіть намальовані лінії прямою строчкою або зігзагом.

Використання оптичної пластини для штопання полегшить вашу роботу.



## РЕМОНТ ТКАНИНИ

### Підготовка машини:

Зразок: строчка зігзагом

Ширина стібка: сама більша (5мм)

Довжина стібка: невелика (0,5 – 1,0)

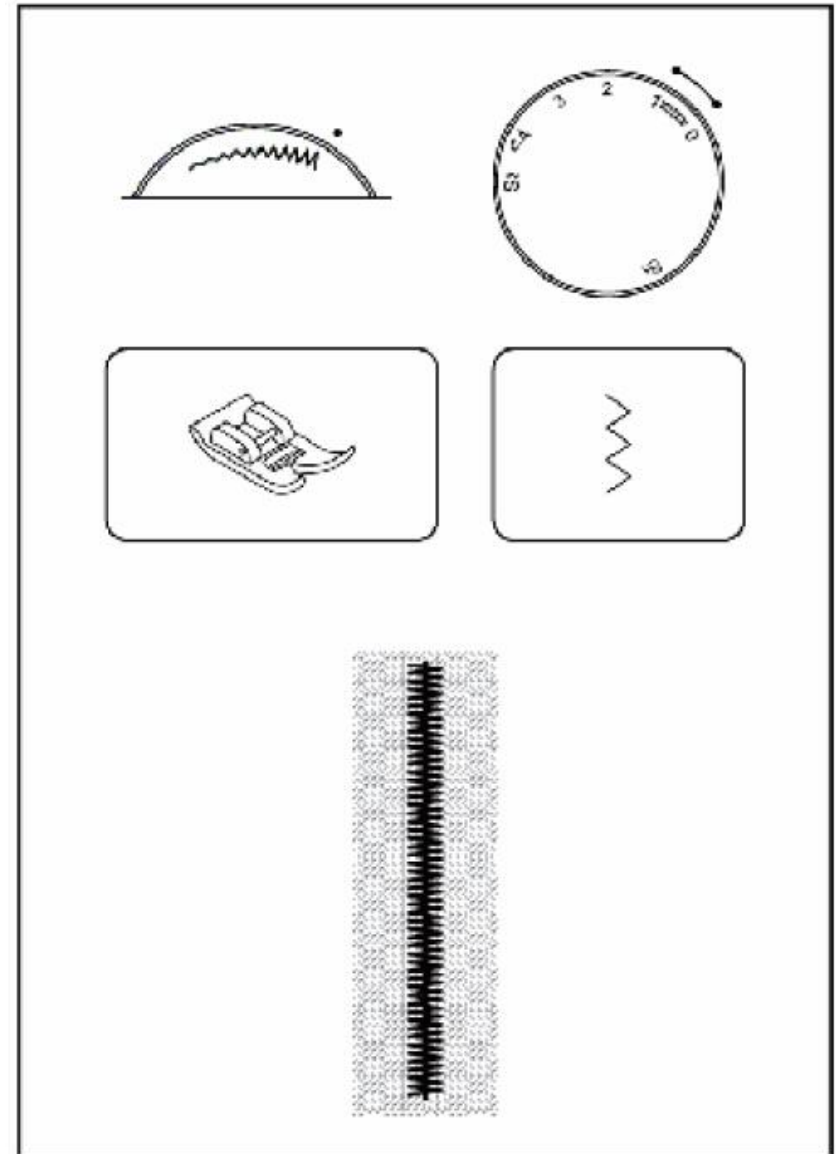
Притискна лапка: для зігзага

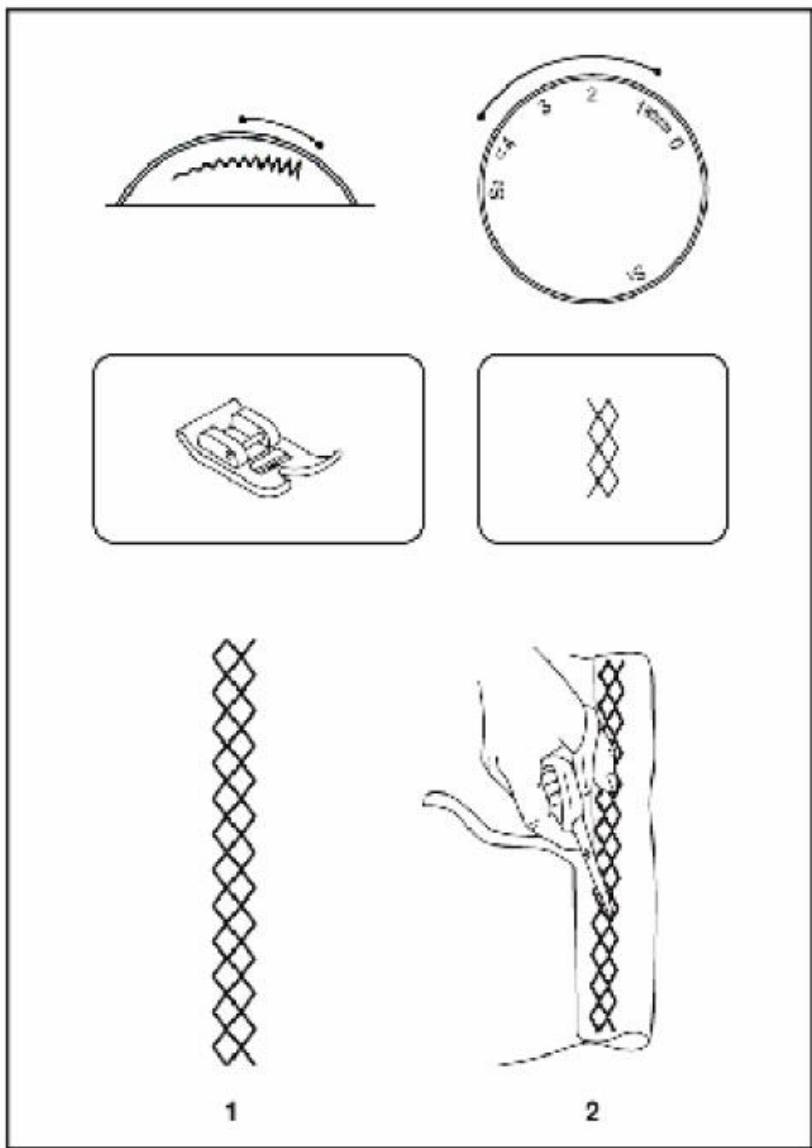
### Виконання:

Покладіть тканину в місці розриву на машинку.

Сполучіть центр лапки й місце розриву.

Прострочіть тканину поперек розриву, закріпивши початок і кінець шва зворотною строчкою.





### СТРОЧКА У ФОРМІ СТІЛЬНИКА

Використовується для обробки кантів, футболок, нижньої білизни і т.д.

Установіть регулятор вибору зразка строчки в положення «3».  
 Налаштуйте машину як показано на малюнку ліворуч.

Цей шов може використовуватися для всіх видів тканин з тонкої вовни й тканого матеріалу.

Використовуючи цей шов для прострочки канта, відступайте від краю тканини 1см і обрізайте надлишок тканини.

## ПРАКТИЧНА СТРОЧКА

Настройте машину, як показано на малюнку.

Установіть регулятори довжини й ширини стібка у відповідності зі структурою й товщиною тканини.

### СТРОЧКА ДЛЯ ОБШИВКИ (1)

Для декоративного оформлення країв тканини.

Підходить для обробки делікатних, тонких тканин і таких, які розтягуються. Більш широка частина строчки повинна проходити по загнутому краю тканини.

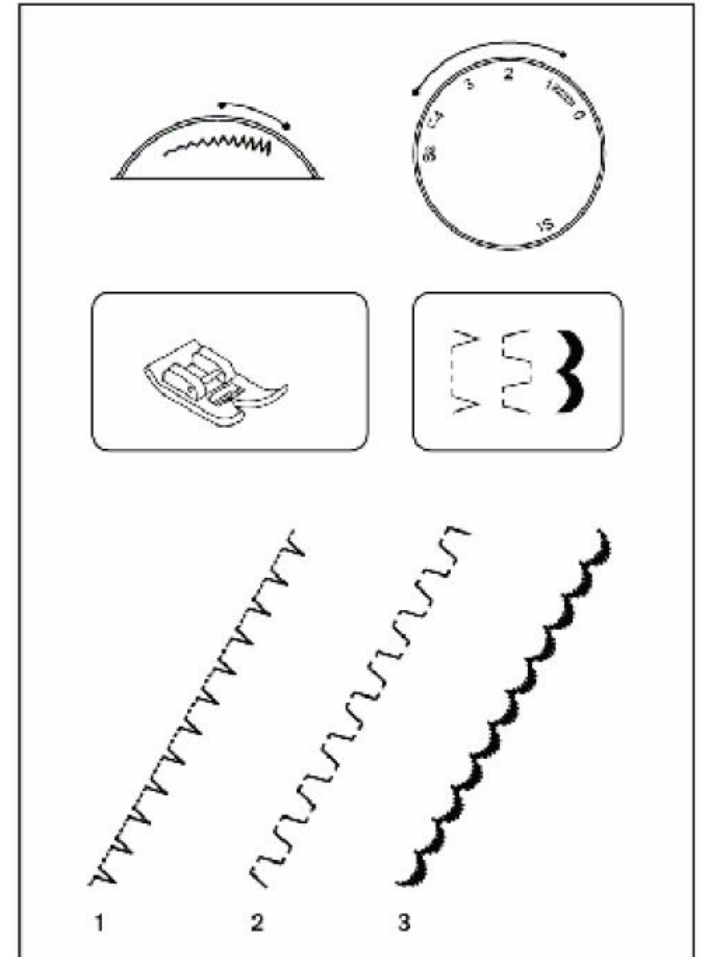
### СТРОЧКА РАМПАРТ (2)

Виконується за допомогою шнура або резинки.

Шов використовується для щільних, товстих тканин.

### СЕРПОВИДНА СТРОЧКА (3)

Для обробки країв делікатних тканин.



## ДОГЛЯД ЗА МАШИНОЮ

Щоб машина працювала довго і без поломок, необхідно тримати її основні деталі в чистоті.

Перед проведенням технічного обслуговування завжди відключайте машину від електромережі.

### Заміна голкової пластини:

Підніміть голку на максимально високе положення, повертаючи маховик на себе.

Відкрийте відкидну передню кришку й відкрутіть болти з голкової пластини за допомогою викрутки (1).

### Очищення механізму подачі тканини:

За допомогою щітки, яка додається, очистіть механізм подачі тканини (2).

### Очищення й змащення зони гачка:

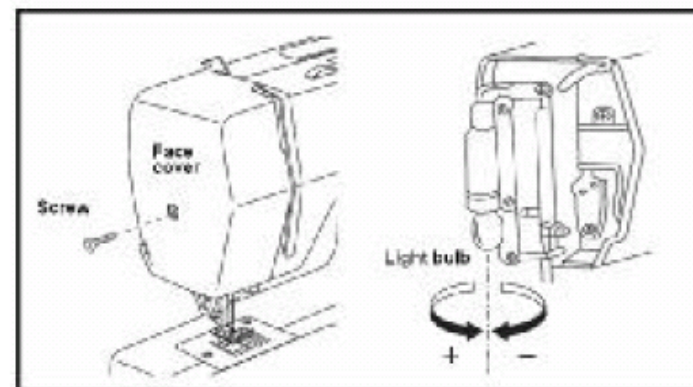
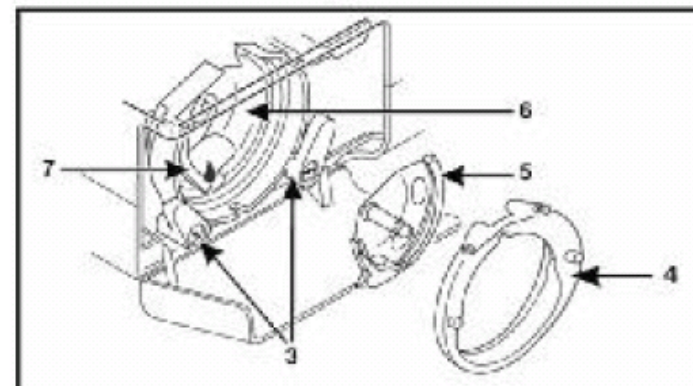
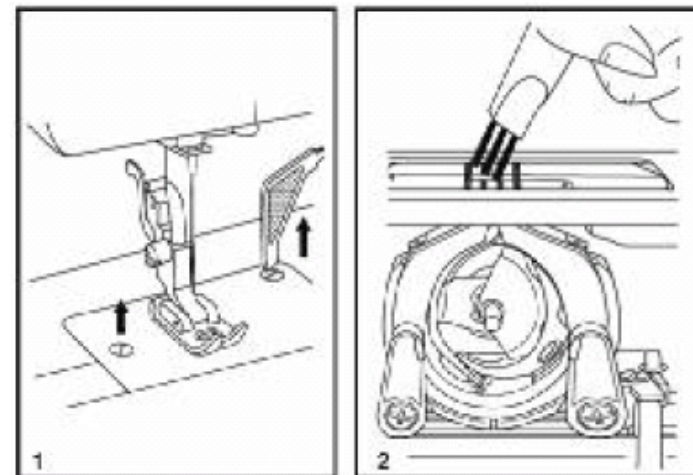
Вийміть шпульку. Висуньте дві ручки назовні, що утримують гач. Зніміть кришку бігунка гачка (4) і гачок (5) і почистіть їх за допомогою м'якої тканини. Капніть пару крапель масла в точку (6). Обертайте маховик, поки бігунок гачка (7) не встане в ліве положення. Поставте на місце гачок (5), кришку бігунка гачка й запихніть назад, що втримують гачок, ручки. Вставте шпульку й поставте на місце голкову пластину.

Заміна лампочки

1. Зніміть передню кришку. Візьміться за лампу, не стискаючи її, і повертайте за годинниковою стрілкою.
2. Вставте нову лампу, закручуючи її проти годинникової стрілки. Поставте передню кришку на місце.

### Примітка:

Перед тим як змінити лампу, відключіть машину від електромережі. Не використовуйте лампу більш ніж на 15Вт.



## УСУНЕННЯ НЕСПРАВНОСТЕЙ

Несправність	Причина	Усунення
Пропуск стібків	Невірно вставлена голка. Голка пошкоджена. Обрана голка не підходящого розміру. Неправильно приєднана лапка.	Зніміть і знову вставте голку (плоска сторона верхньої частини голки повинна бути повернена назад). Поставте нову голку. Виберіть голку відповідно до нитки й тканини. Вставте лапку правильно.
Нитка заплутується	Нитка неправильно заправлена.	Заправте нитку правильно.
Поломка голки	Голка пошкоджена. Голка неправильно вставлена. Обрана не підходяща по розміру голка. Поставлена не підходяща лапка.	Поставте нову голку. Зніміть голку й вставте ще раз (плоска сторона верхньої частини голки повинна бути повернена назад). Виберіть голку відповідно до нитки й тканини. Виберіть потрібну лапку.
Обрив верхньої нитки	Неправильно заправлена нитка в машинці. Занадто тугий натяг нитки. Нитка занадто товста для голки. Голка неправильно вставлена. Нитка обмоталася навколо штирька шпульки. Голка ушкоджена.	Заправте нитку заново. Послабте натяг нитки. Візьміть голку більшого розміру. Зніміть голку й вставте ще раз (плоска сторона верхньої частини голки повинна бути повернена назад). Вийміть шпульку й накрутіть нитку на шпульку. Замініть голку.
Обрив нижньої нитки	Нижня нитка неправильно заправлена. Занадто слабкий натяг верхньої нитки.	Перевірте, як заправлена нитка. Відрегулюйте натяг верхньої нитки.
Тканина морщиться	Обидві нитки занадто туго натягнуті. Голка зламана або вигнута. Кріплення притискної лапки дуже ослаблене.	Відрегулюйте натяг. Замініть голку. Закріпіть лапку.

### **Зберігання, транспортування, ресурс, утилізація**

Прилад рекомендується зберігати в складських або домашніх умовах і при необхідності транспортувати будь-яким видом цивільного транспорту в наявній індивідуальній споживчій тарі. Місце зберігання (транспортування) повинне бути недоступним для попадання вологи, прямого сонячного світла й повинно виключати можливість механічних пошкоджень. Прилад не містить шкідливих матеріалів і безпечний при експлуатації й утилізації (крім спалювання в непристосованих умовах). Даний прилад не можна утилізувати разом з іншими побутовими відходами після закінчення терміну служби. Щоб уникнути негативного впливу на навколишнє середовище або здоров'я людини, необхідно виконувати вимоги по утилізації даного приладу. Здайте прилад у спеціалізований пункт або зверніться до продавця, у якого був придбаний даний прилад. Компетентні люди відправлять даний прилад на безпечну для навколишнього середовища переробку.

### **Гарантії постачальника**

Швейна машина ORION OR – SEW02 відповідає затвердженому зразку. При дотриманні власником правил експлуатації, викладених у даному Посібнику користувача, прилад забезпечує безпеку й електромагнітну сумісність у повному обсязі вимог, що підлягають обов'язковій сертифікації в системі Укрсепро, не робить шкідливого впливу на навколишнє середовище й людину й визнаний придатним до експлуатації. Прилад має гарантійний термін експлуатації — 12 місяців з моменту покупки без урахування часу перебування в ремонті при дотриманні правил експлуатації. Право на гарантію дається при заповненні відомостей прикладеного гарантійного талона.

Найменування: ORION OR-SEW02  
Основне призначення: Швейна машина  
Країна виробник: Китайська Народна Республіка  
Виготівник і розробник: Оріон Електронікс Лтд.  
Адреса виготівника: Угорщина, 1106 Будапешт, вул. Ясберени, буд. 29  
Дата виготовлення: Лютий 2011  
Гарантійний термін експлуатації: 12 місяців  
Гарантійне обслуговування й сервіс: ТОВ "Фокстрот сервіс", м.Київ, вул.Щусева 44  
Вага нетто: 6,5 кг  
Вага брутто: 7,5 кг  
Розмір приладу: 40\*16.5\*28см  
Розмір упаковки: 48.5\*23\*35см  
Колір: білий  
Сертифікати: GS, CE, LVD